

# Alexi Sideboard Buffet Alexi

# URBAN BARN

## Assembly Instructions / Instructions d'assemblage

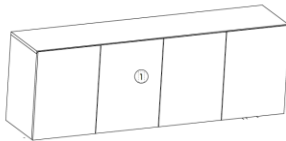
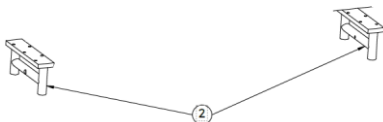

Please follow instructions closely as deviation from these instructions may present a possible safety risk and may void your warranty.





It is recommended that assembly is done on a soft surface such as carpet to avoid any damage during assembly.

Suivre attentivement ces instructions. Le non-respect de ces instructions pourrait poser un risque pour la sécurité et invalider votre garantie.

Il est recommandé d'assembler le produit sur une surface souple comme un tapis pour éviter d'endommager le produit pendant l'assemblage.

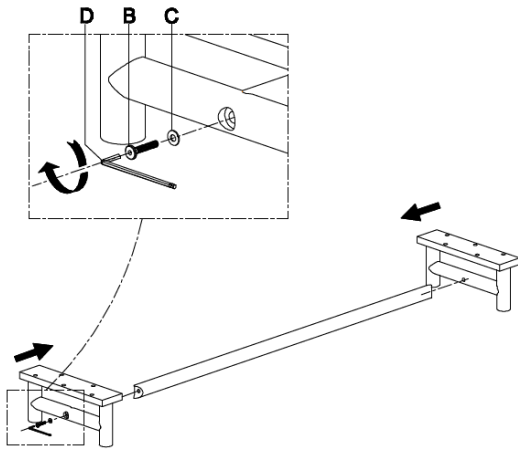
### List of Parts and Hardware / Liste des pièces et du matériel

1	X1	
2	X2	
3	X1	

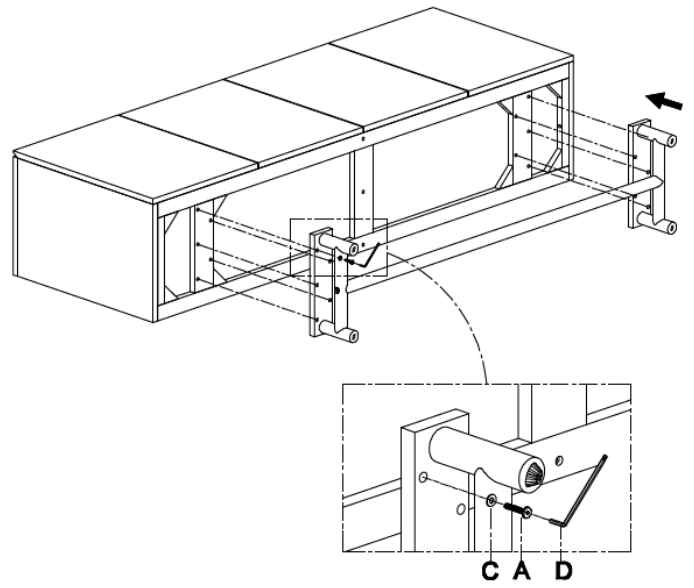
A	Allen Bolt (Ø8 x 35mm) / Boulon Allen (Ø8 x 35mm)	X 10		C	Flat Washer (Ø8 x 19mm) / Rondelle plate (Ø8 x 19mm)	X 12	
B	Allen Bolt (Ø8 X 55mm) / Boulon Allen (Ø8 x 55mm)	X 2		D	Key Wrench / Clé	X 1	

# URBAN BARN

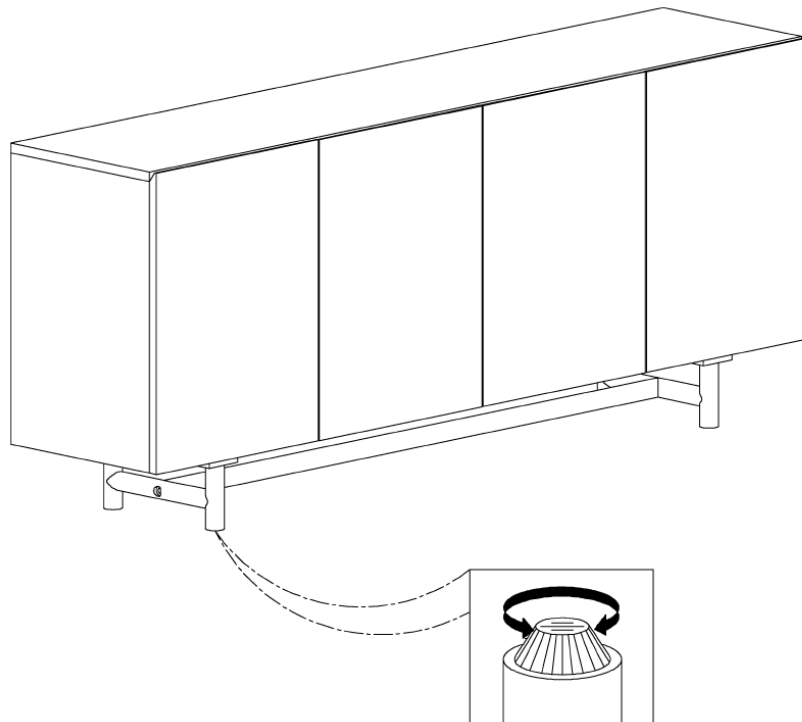
Step 1 / Étape 1



Step 2 / Étape 2



Assembled / Assemblée



**URBAN BARN**