

Belgard Nesting Table Set

Tables gigognes Belgard

Assembly Instructions / Instructions d'assemblage

URBAN BARN

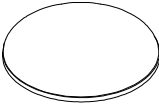
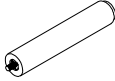
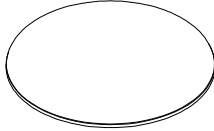

CAUTION: Please read all instruction before starting the assembly of this product. These pieces are heavy. In order to prevent personal injury and ensure that this product is not damaged during the assembly process, it is strongly recommended to enlist the assistance of one or more persons. In case of excess stain, wipe the bottom of the unit before placing on any surface.

ATTENTION : Lire attentivement les instructions avant de commencer l'assemblage de ce produit. Les pièces sont lourdes; pour éviter toute blessure et pour s'assurer que le produit n'est pas endommagé pendant l'assemblage, il est recommandé de faire appel à une ou plusieurs autres personnes. En cas de tache excessive, essuyer le fond de l'unité avant de la placer sur une surface.

WARNING: Protective glide is placed under each leg of the furniture to avoid scratches on floor surface. Some floor surfaces can be sensitive to scratches and markings, if you are not sure, consult with your dealer.

AVERTISSEMENT : Les pattes du meuble sont munies de coussinets protecteurs destinés à protéger le plancher. Certains revêtements de sol peuvent être très fragiles. En cas de doute, consulter le fournisseur.

List of Parts / Liste des pièces

No.	Description	Image	Quantity Quantité
1	T5783-52S-TP / T5879-52S-TP Small Top Panel / Dessus de table (petite table)		X 1
2	T5783-52LG / T5879-52LG Leg for Small Nesting Table / Patte (petite table)		X 3
3	T5783-52L-TP / T5879-52L-TP Large Top Panel / Dessus de table (grande table)		X 1
4	T5783-52L-LG / T5879-52L-LG Leg for Large Nesting Table / Patte (grande table)		X 4

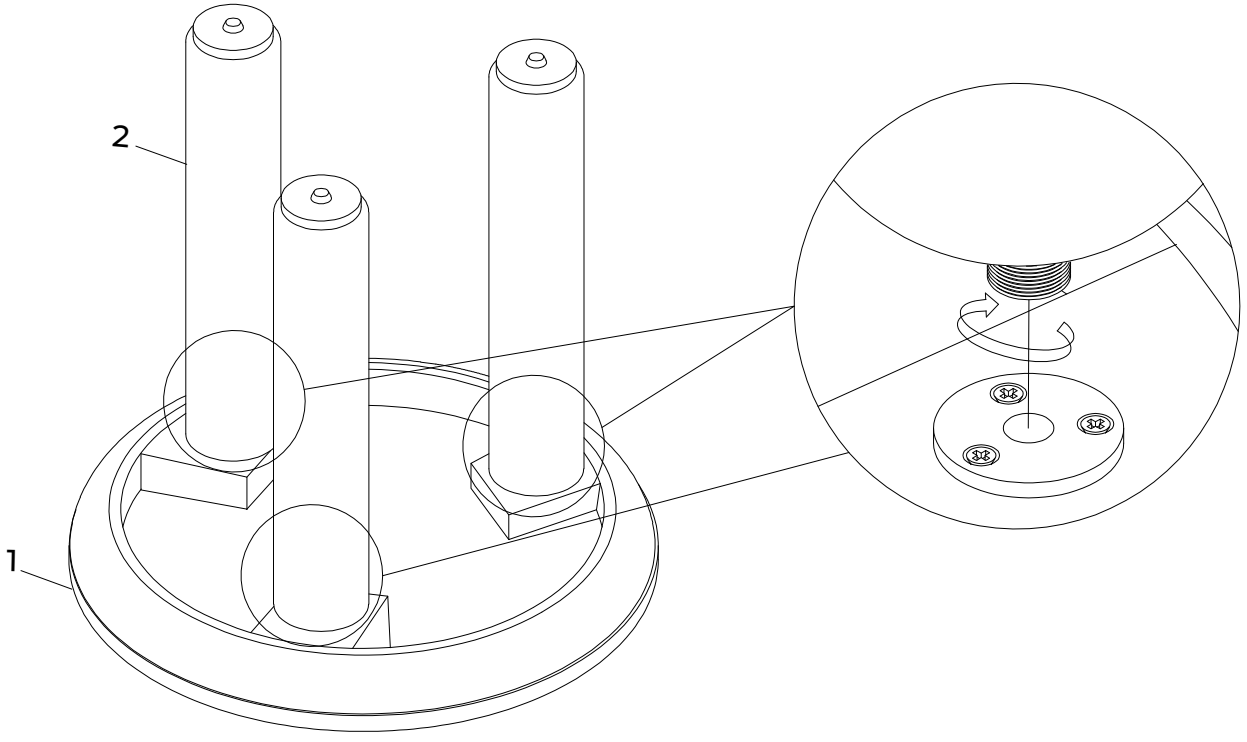
NOTE:

Assemble unit on a soft surface.
Do not tighten bolts until all parts and hardware of the unit are assembled.

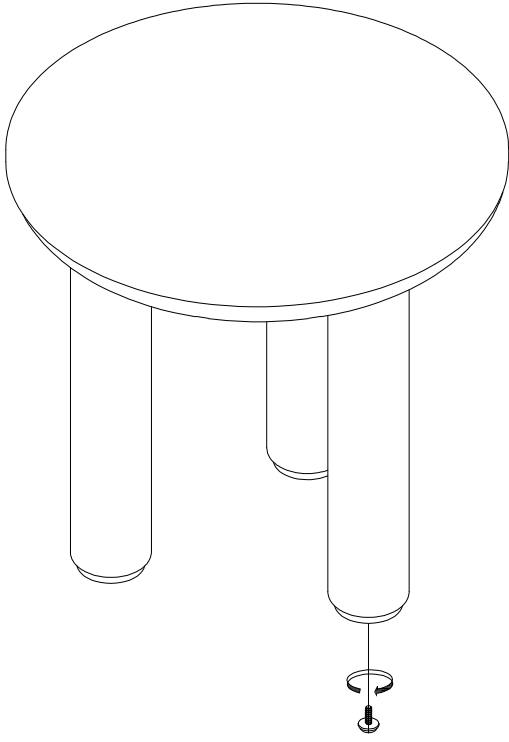
Assembler le meuble sur une surface souple.
Bien serrer les boulons une fois le meuble complètement assemblé seulement.



Step 1:
Étape 1 :



Step 2:
Étape 2 :



Level me
Niveleur

Step 3:
Étape 3 :

