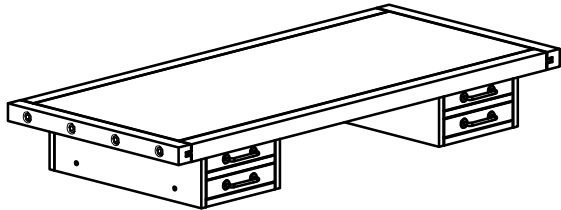
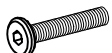
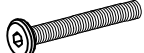









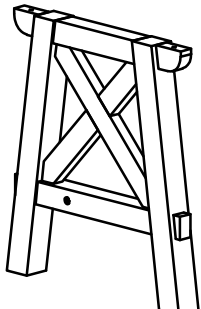
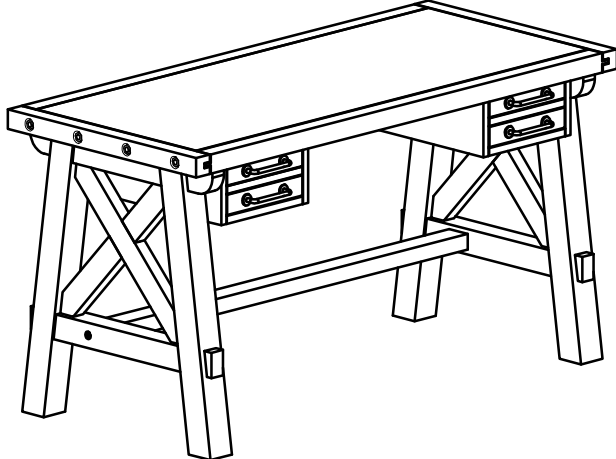
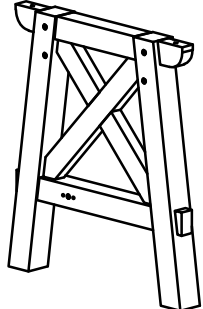
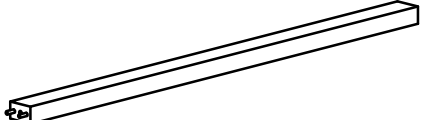


Delargo Desk

Bureau de travail Delargo

Assembly Instructions / Instructions d'assemblage

URBAN BARN

Part List / Liste des pièces	Hardware enclosed in carton Quincaillerie incluse dans la boîte		
<p>A. Top x1 A. Dessus de table x1</p> 	1	Allen Bolt (M8x40mm) Boulon Allen (M8x40mm)	 x 8
	2	Allen Bolt (M8x55mm) Boulon Allen (M8x55mm)	 x 2
	3	Flat Washer (M8) Rondelle plate (M8)	 x 8
	4	Spring Washer (M8) Rondelle à ressort (M8)	 x 8
	5	Half Moon Washer (M8) Écrou demi-lune (M8)	 x 2
<p>B. Drawer bottom x2 B. Fond de tiroir x2</p> 	6	Allen Key Clé Allen	 x 1
	7	Wood Screw(M4x15mm) Vis à bois (M4x15)	 x 28
	<p>Assemble on a soft surface Assembler le produit sur une surface souple.</p>  Not Provided / Non fourni   0:20		
<p>C. Left Leg Frame x1 C. Ensemble de pattes (gauche) x1</p> 	<p>Fully Assembled Meuble assemblé</p> 		
<p>D. Right Leg Frame x1 D. Ensemble de pattes (droite) x1</p> 			
<p>E. Cross Bar x1 E. Barre transversale x1</p> 			

Delargo Desk Bureau de travail Delargo

Assembly Instructions / Instructions d'assemblage

URBAN BARN

Step 1:

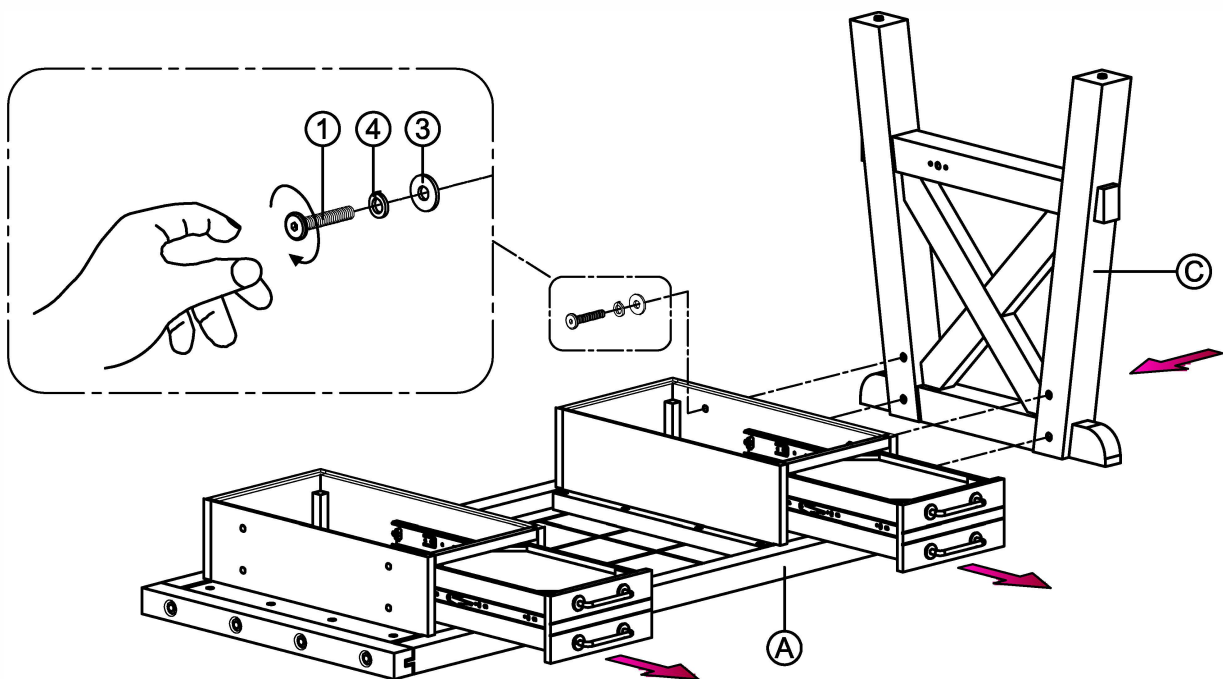
Open both sets of drawers to full extension to attach the leg frames.

Hand tighten the bolts. All bolts will be fully tightened with Allen key in Step 3.

Étape 1 :

Ouvrir les tiroirs à pleine expansion pour raccorder les ensembles de pattes.

Visser les boulons à la main. Les boulons seront vissés serré à l'étape 3, à l'aide de la clé Allen.

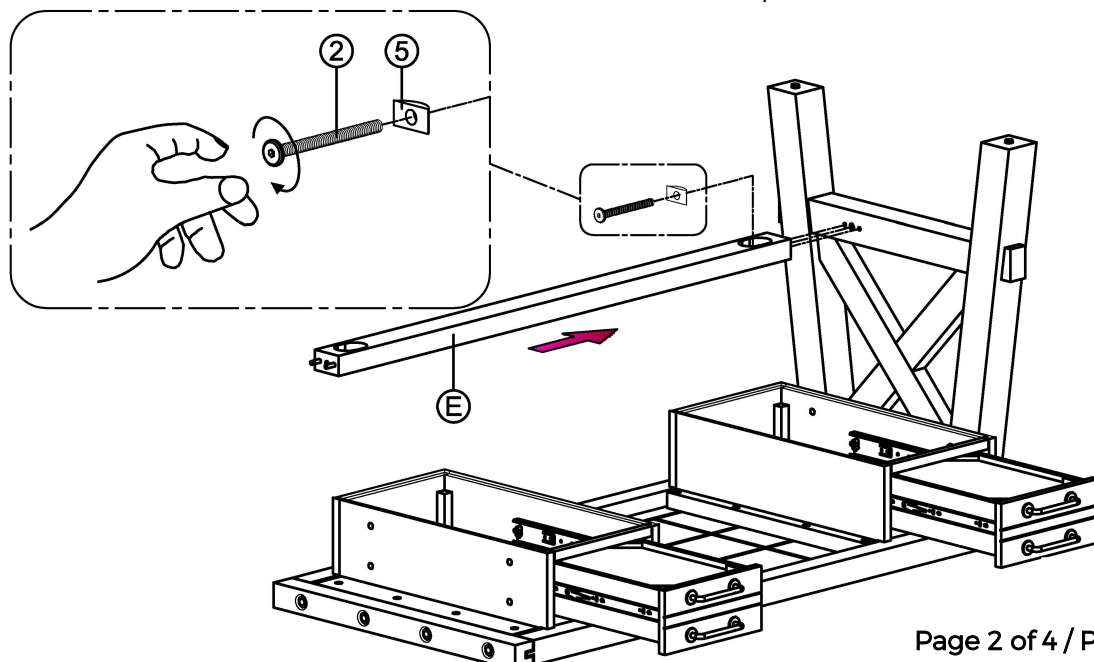


Step 2:

Hand tighten the bolts. All bolts will be fully tightened with Allen Key in Step 3.

Étape 2 :

Visser le boulon à la main. Tous les boulons seront vissés serré à l'étape 3, à l'aide de la clé Allen.



Delargo Desk Bureau de travail Delargo

URBAN BARN

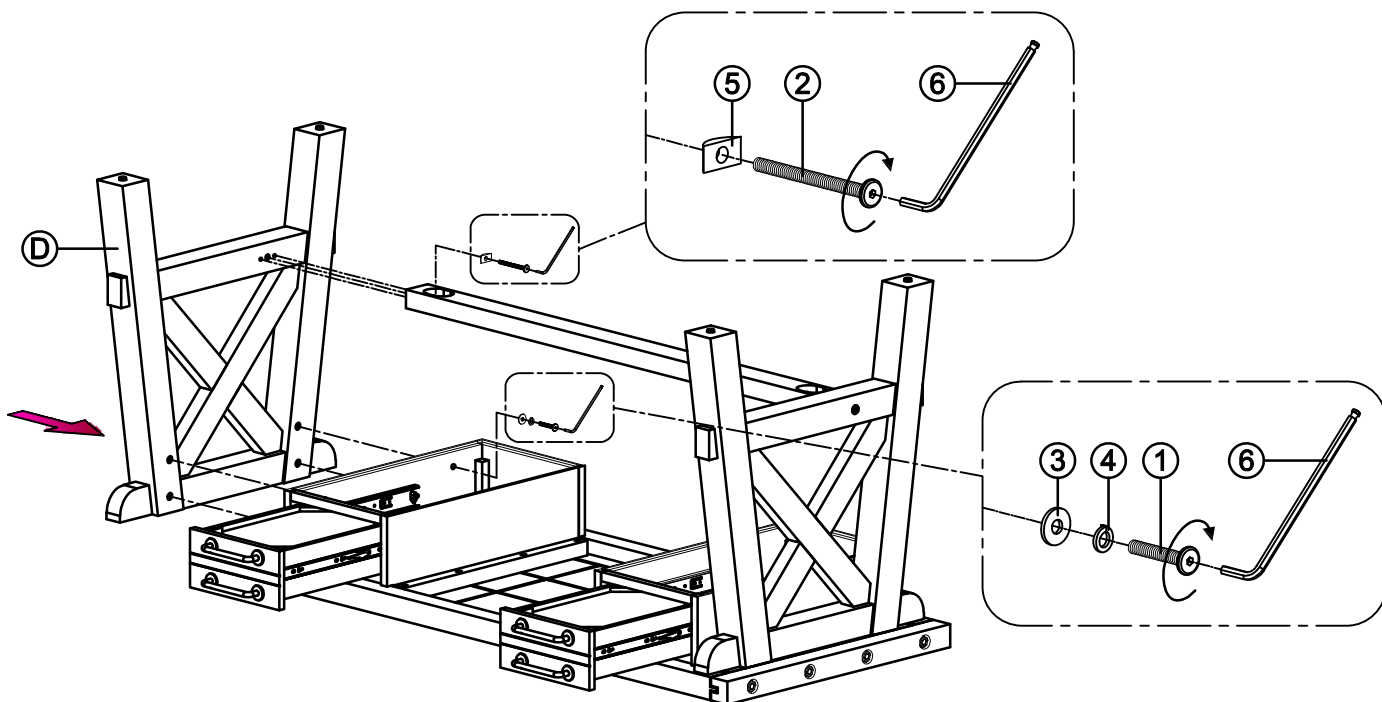
Assembly Instructions / Instructions d'assemblage

Step 3:

Tighten all bolts using the provided Allen key.

Étape 3:

Visser serré tous les boulons à l'aide de la clé Allen fournie.

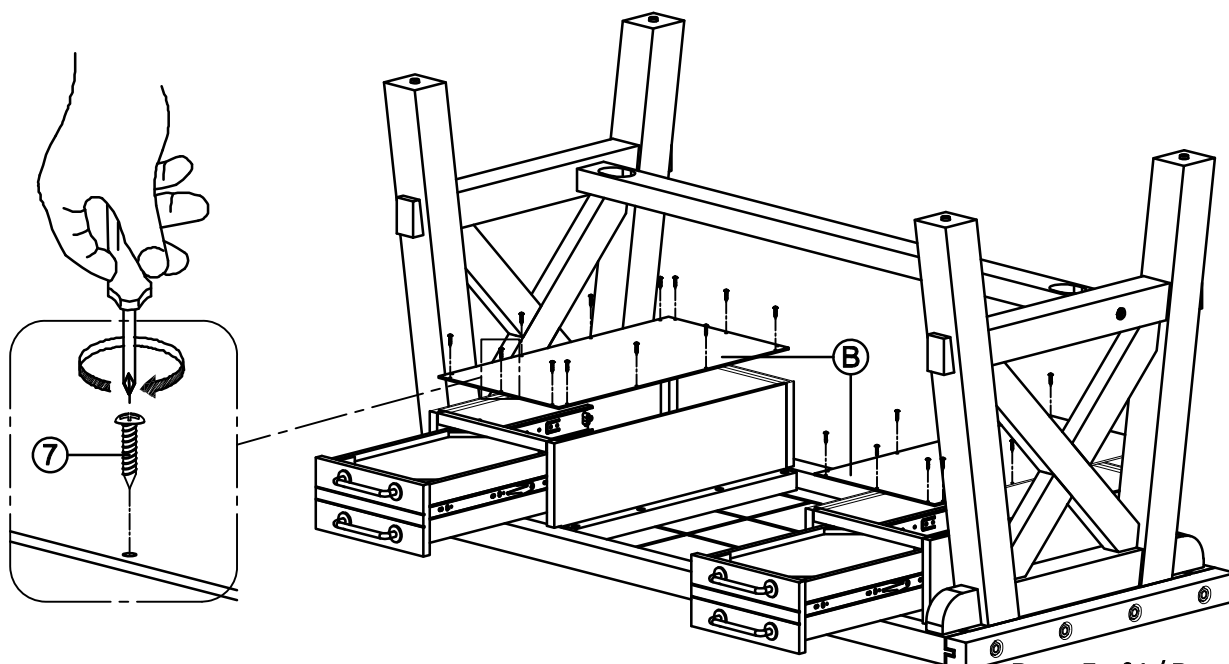


Step 4:

Attach drawer bottom (B) to the drawer box using 14 screws per drawer.

Étape 4:

Sécuriser le fond des tiroirs (B) à leur structure à l'aide des vis (14 vis par tiroir).



Delargo Desk
Bureau de travail Delargo

**URBAN
BARN**

Assembly Instructions / Instructions d'assemblage

Step 5:

· Assembly Complete

Étape 5 :

Assemblage complété

