

Barclay Bar Cart Chariot bar Barclay

Assembly Instructions / Instructions d'assemblage

**URBAN
BARN**

Please follow instructions closely as deviation from these instructions may present a possible safety risk and may void your warranty.

It is recommended that assembly is done on a soft surface such as carpet to avoid any damage during assembly.

Only tighten hardware fully once all hardware is properly in position and tightened 80%. Overtightening bolts will damage the bolt threads.

Use only factory-provided hardware to assemble. Unapproved hardware can damage product or jeopardize the structural integrity of the product.

Suivre attentivement ces instructions. Le non-respect de ces instructions pourrait poser un risque pour la sécurité et invalider votre garantie.

Il est recommandé d'assembler le produit sur une surface souple comme un tapis pour éviter d'endommager le produit pendant l'assemblage.

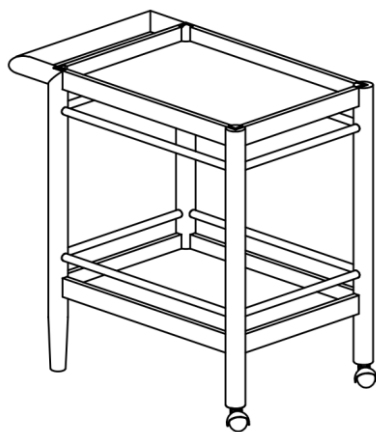
Visser serré la quincaillerie uniquement après l'avoir toute mise en place et vissée à 80 %. Un serrage excessif des boulons pourrait endommager le filetage.

Utiliser uniquement les outils fournis pour l'assemblage. L'utilisation d'outils non approuvés pourrait endommager le produit ou compromettre son intégrité structurelle.

Care Instructions / Directives d'entretien

Periodically check and re-tighten hardware.

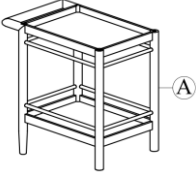
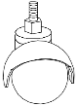



Vérifier périodiquement la quincaillerie et la resserrer au besoin.

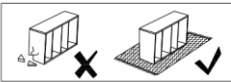


URBAN BARN

Commented [VM1]: factory-provided?
Not 100% sure but I think it needs a dash...

List of Parts and Hardware / Liste des pièces et du matériel

Ref. / Réf.	Parts / Pièces		Qty / Qté
A	Bar Cart/ Chariot bar		1
1	Caster / Roulette		2
2	Spring Washer (M9) / Rondelle à ressort (M9)		2
3	Flat Washer (M9) / Rondelle plate (M9)		2
4	Wrench / Clé		1

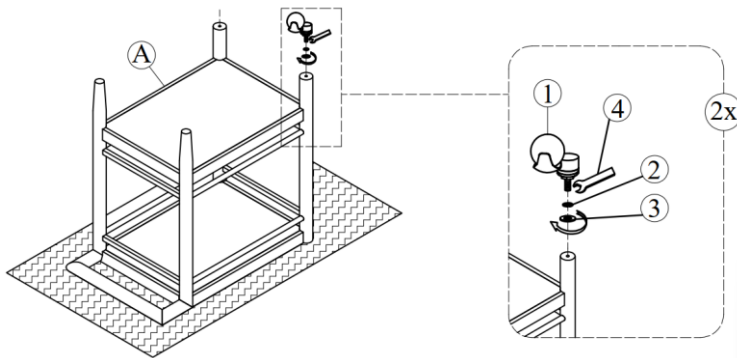


URBAN BARN

Step 1 / Étape 1

Place the Bar Cart (A) upside down on a soft, flat surface to avoid scratching. Slide a Spring Washer (2) onto each caster bolt, followed by a Flat Washer (3). Attach each Caster (1) to the front legs of the Bar Cart and tighten using the provided Wrench (4). Make sure each caster is securely fastened.

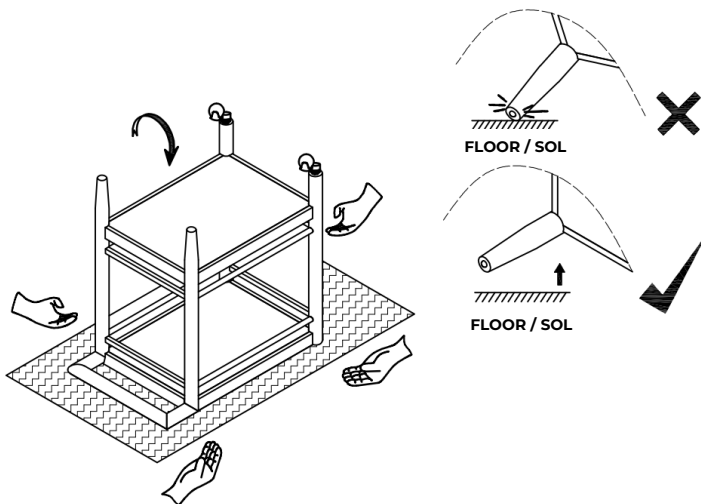
Placer le chariot bar (A) à l'envers sur une surface souple comme un tapis pour éviter d'endommager le produit. Placer une rondelle à ressort (2), puis une rondelle plate (3), autour du boulon de chacune des roulettes (1). Visser les roulettes (1) dans les pattes avant du chariot bar à l'aide de la clé (4) fournie. S'assurer que les roulettes sont bien vissées.



Step 2 / Étape 2

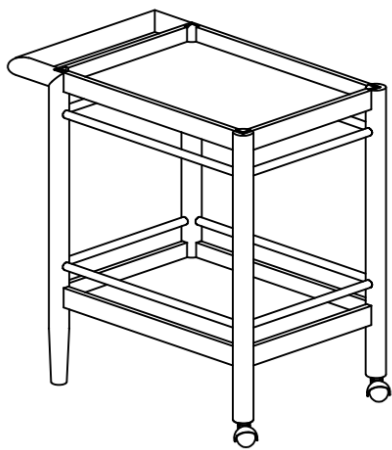
Carefully lift the assembled Bar Cart and flip it right side up. Ensure that you lift the cart off the ground completely to prevent any damage to the legs.

Soulever délicatement le chariot bar et le remettre sur ses pattes. S'assurer de soulever entièrement le chariot du sol pour éviter d'endommager les pattes.



URBAN BARN

Assembled / Chariot bar assemblé



URBAN BARN