

Ellison Sofa Chaise

Canapé d'angle Ellison

URBAN BARN

Assembly Instructions / Instructions d'assemblage

Hardware List / Liste du matériel :

No.	Description	Image
A x 10	Wood Legs / Patte en bois	

***CAUTION: The item is heavy, assembly should be performed by two people.

***ATTENTION : Le produit est lourd. Il devrait être assemblé par deux personnes.

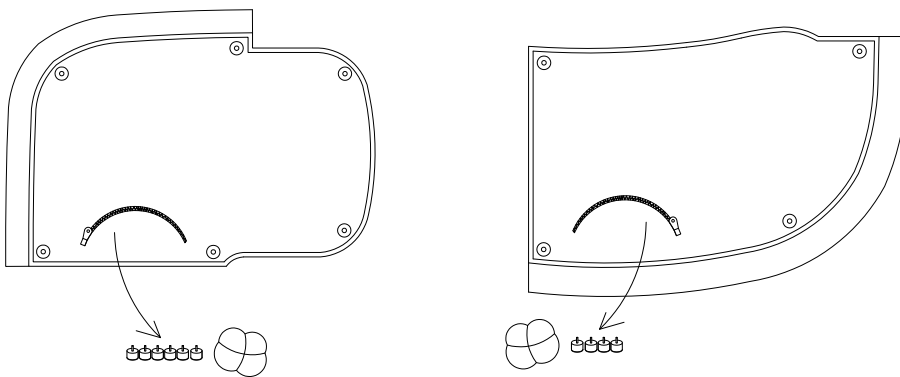
Step 1 / Étape 1 :

Wood legs are located inside the black dust cover at the bottom of pieces. Unzip to remove the legs.

Attach the legs to the corresponding pre-drilled holes by hand turning in a clockwise direction until tight.

Les pattes en bois se trouvent dans la housse noire au bas des pièces modulaires. Ouvrir la fermeture éclair pour les retirer.

Rattacher les pattes aux trous prépercés correspondants, en vissant en sens horaire.



Step 2 / Étape 2 :

Lift the Loveseat side and insert sectional connector to the Chaise side.

Soulever la causeuse et insérer ses pinces modulaires dans celles de la méridienne.

