

Ashford Dining Table

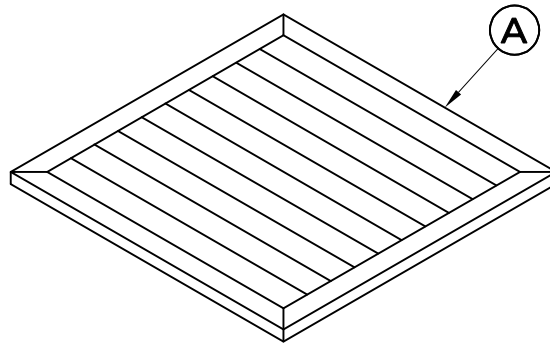
Table Ashford

URBAN BARN

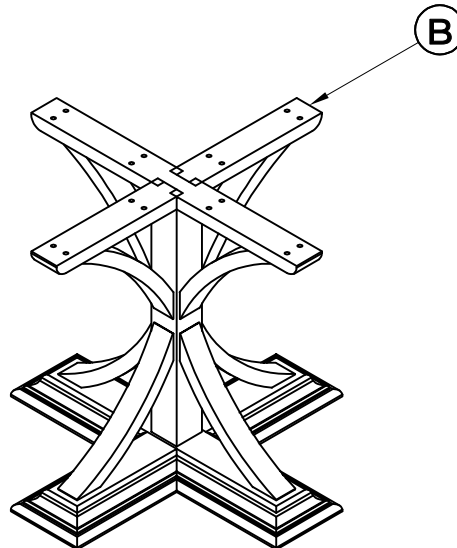
Assembly Instructions / Instructions d'assemblage

Parts and Fitting Packaging Detail Pièces et accessoires inclus dans l'emballage





A. Table Top / Dessus de table x 1



B. Table Base / Patte de table x 1



Hardware List / Liste de la quincaillerie

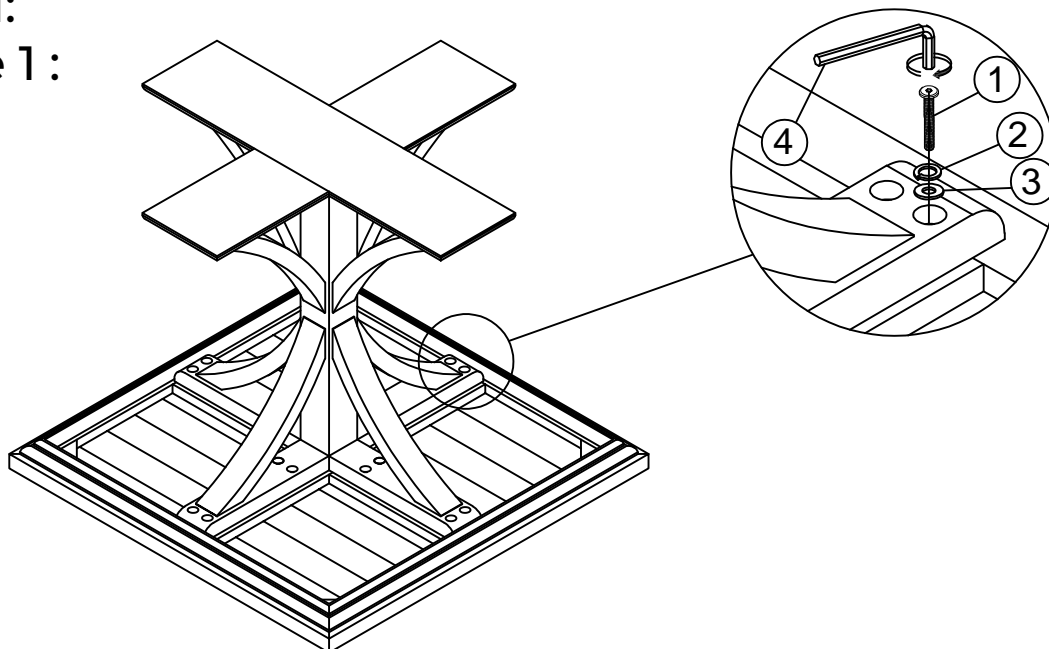
No	Description	Image	Qty / Qté
1	Allen Bolt / Boulon Allen (M8X50)		X 16
2	Spring washer / Rondelle (M8)		X 16
3	Flat washer / Rondelle plate (M8)		X 16
4	Key wrench / Clé		X 1

Ashford Dining Table
Table Ashford

**URBAN
BARN**

Assembly Instructions / Instructions d'assemblage

Step 1:
Étape 1 :



Assembly Complete
Assemblage complété

