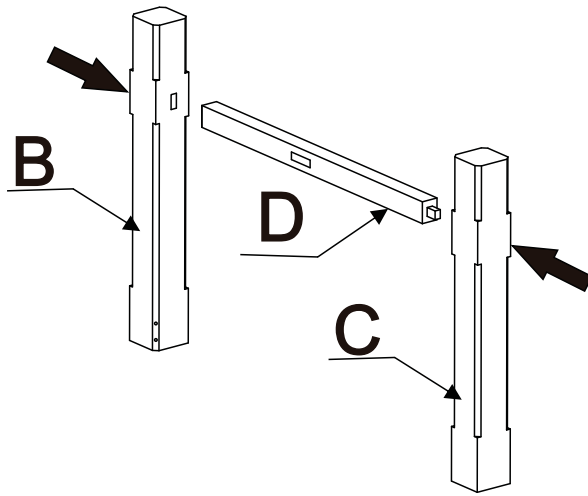


No.	ILLUSTRATION	DIMENSION(mm)	QTY/PCS
A		2100*1000*135	x1
B		745*90*90	x2
C		745*90*90	x2
D		N/A	x2
E		N/A	x1
F		M8*50	x8
G		N/A	x8
H		N/A	x8
I		N/A	x1

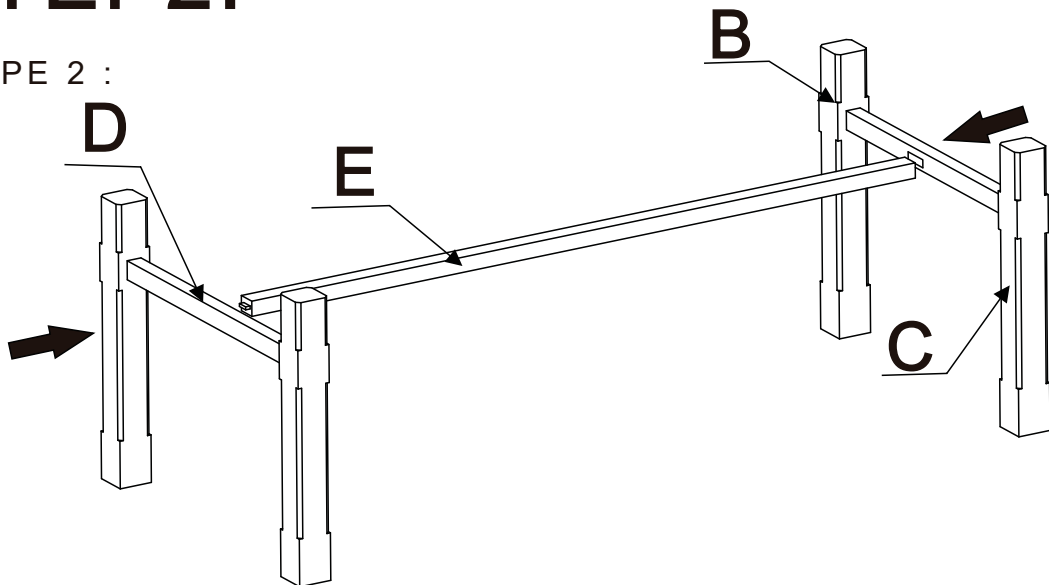
STEP 1.

ÉTAPE 1 :



STEP 2.

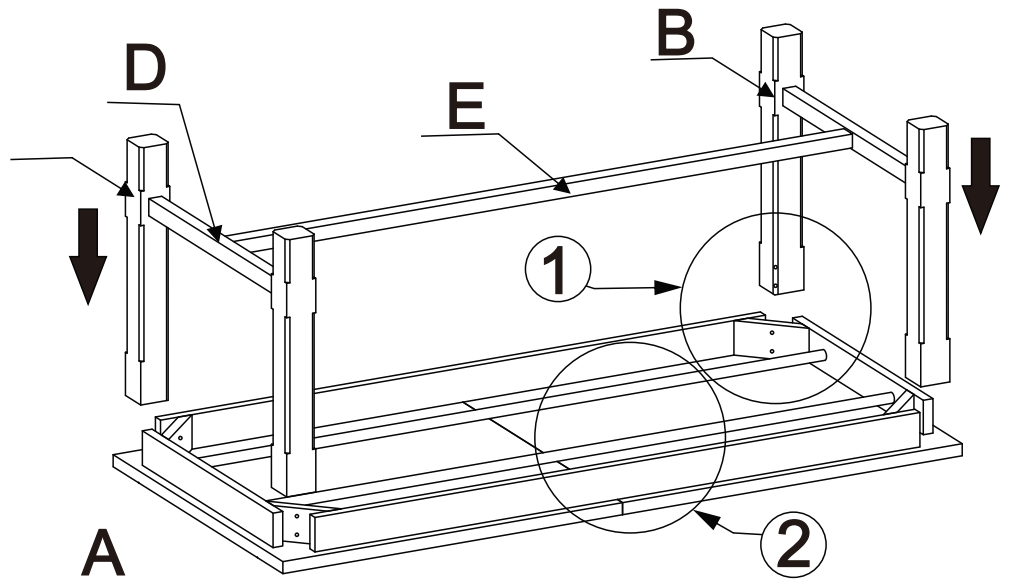
ÉTAPE 2 :



STEP 3.

ÉTAPE 3:

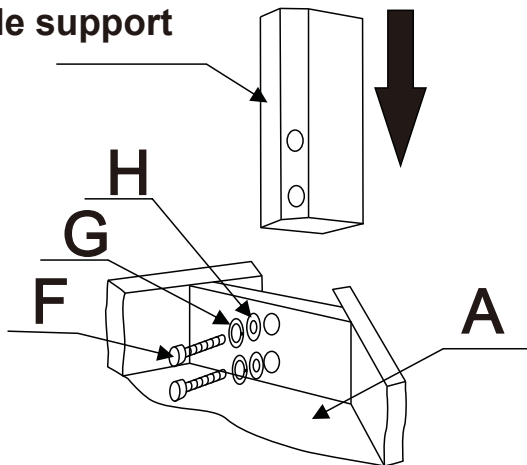
C



Insert leg into support bar

Insérer la patte dans la barre de support

1



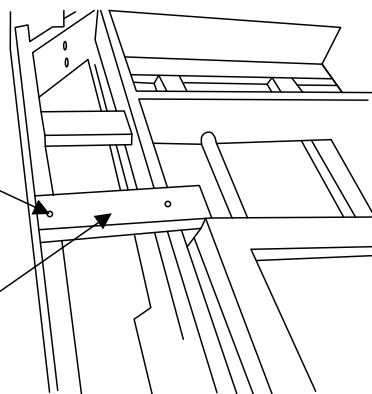
2

Take away

Retirer

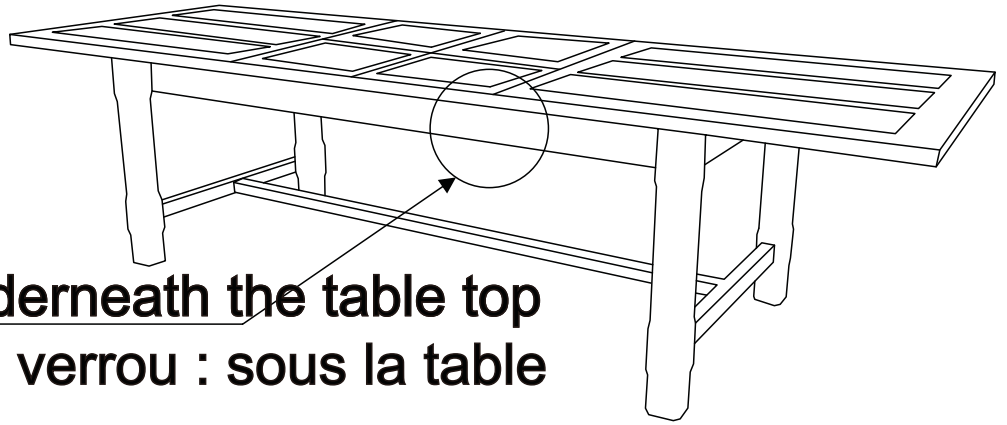
Take away

Retirer

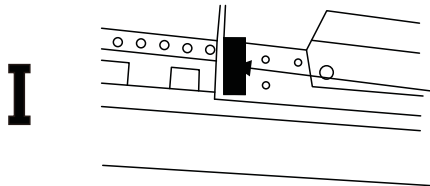


To extend table:

Pour allonger la table :

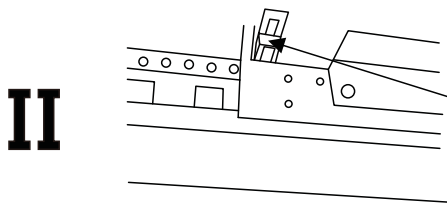


Lock location: underneath the table top
Emplacement du verrou : sous la table



Open the lock to transform the table to different dimensions.

Ouvrir le verrou pour changer la grandeur de la table.



Close the lock to fix the table to certain dimensions.

Fermer le verrou pour fixer la table à certaines grandeurs.