

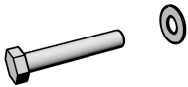

Ines Drop Leaf Dining Table

Table à abattants Ines

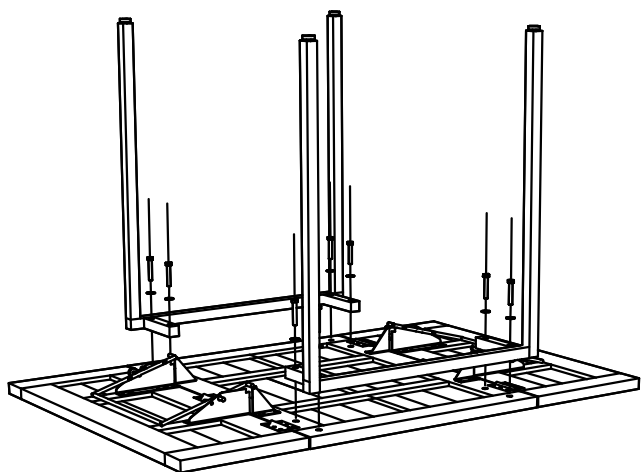
URBAN BARN

Assembly Instructions / Instructions d'assemblage

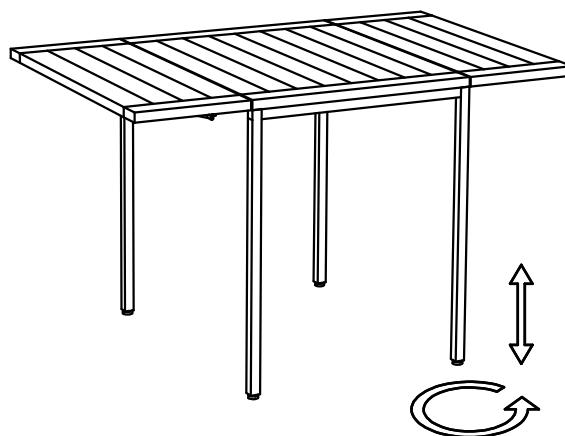
Hardware: Matériel :

 M8 x 40mm x 8	 x1		
--	---	--	--

Step 1 : Étape 1:



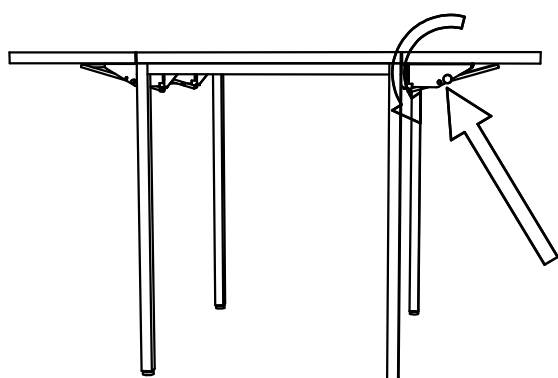
Step 2 : Étape 2:



Step 3 : Étape 3:

Unscrew the the safety locking screw by rotating anticlockwise to disengage the lever.
Do not fully remove the locking screw.

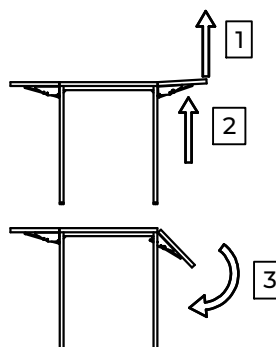
Dévisser le verrou de sécurité en le tournant dans le sens antihoraire, pour désengager le levier.
Ne pas retirer complètement le verrou de sécurité.



Step 4 : Étape 4:

To lower the extension, raise extension fully while lifting the lever below the tabletop.

Pour abaisser l'abattant, le relever tout en soulevant le levier qui se trouve sous le dessus de table.



Then, proceed to lower the extension while keeping pressure on the lever

Abaisser ensuite l'abattant en maintenant une pression sur le levier.

Ines Drop Leaf Dining Table

Table à abattants Ines

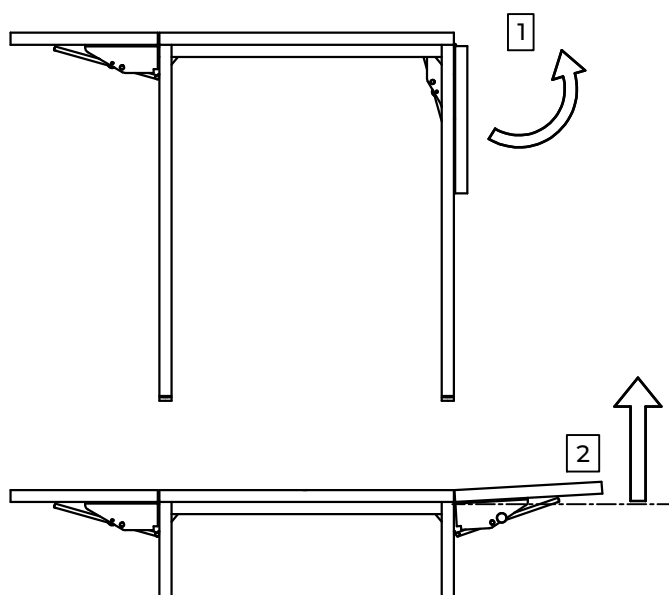
URBAN BARN

Assembly Instructions / Instructions d'assemblage

Step 5 : Étape 5:

To raise the extension, lift the extension fully until the locking mechanism engages.

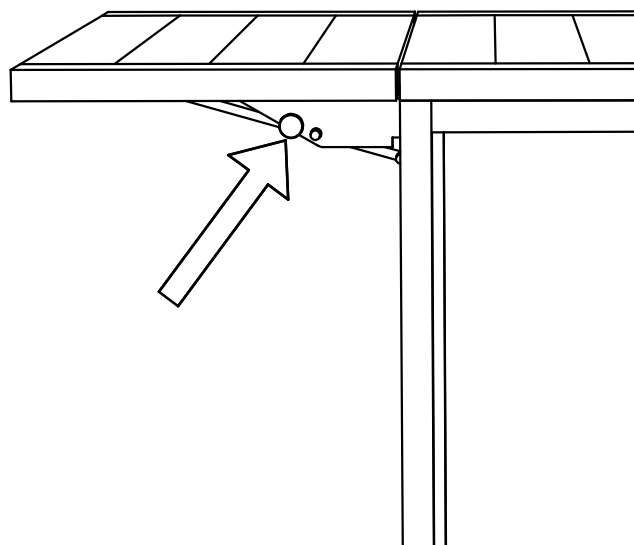
Pour allonger la table, relever l'abattant jusqu'à ce que le mécanisme de verrouillage s'enclenche.



Step 6 : Étape 6:

For additional safety, the locking screw can be tightened to prevent accidental lowering of the extension.

Pour plus de sûreté, le verrou de sécurité peut être serré pour empêcher l'abaissement accidentel de l'abattant.



Assembly complete / Assemblage complété

