

Nuevo Bed Lit Nuevo

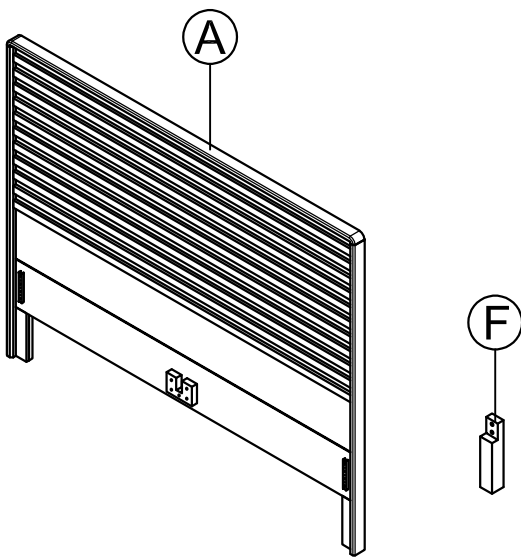
Assembly Instructions / Instructions d'assemblage

URBAN BARN

Parts and Fitting Packaging Detail Pièces et accessoires inclus dans l'emballage

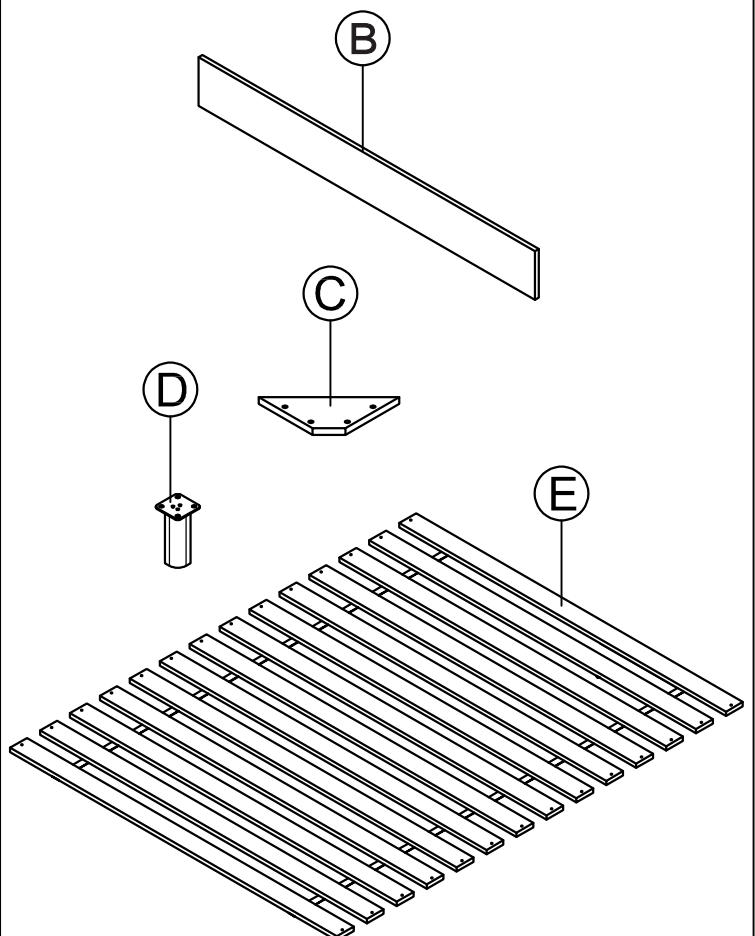
Box #1 / Boîte 1

- A. Headboard / Tête de lit x 1
- F. Support Leg / Patte de soutien x 1



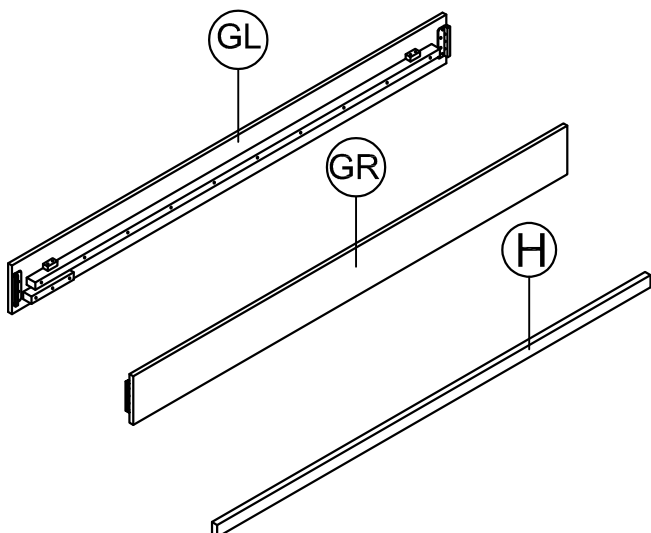
Box #2 / Boîte 2

- B. Footboard / Pied de lit x 1
- C. Wooden Bracket / Support en bois x 2
- D. Leg / Patte x 2
- E. Slat / Latte x 14



Box #3 / Boîte 3

- GL. Side Rail - Left / Rail de côté (gauche) x 1
- GR. Side Rail - Right / Rail de côté (droite) x 1
- H. Middle Support Rail / Rail central x 1

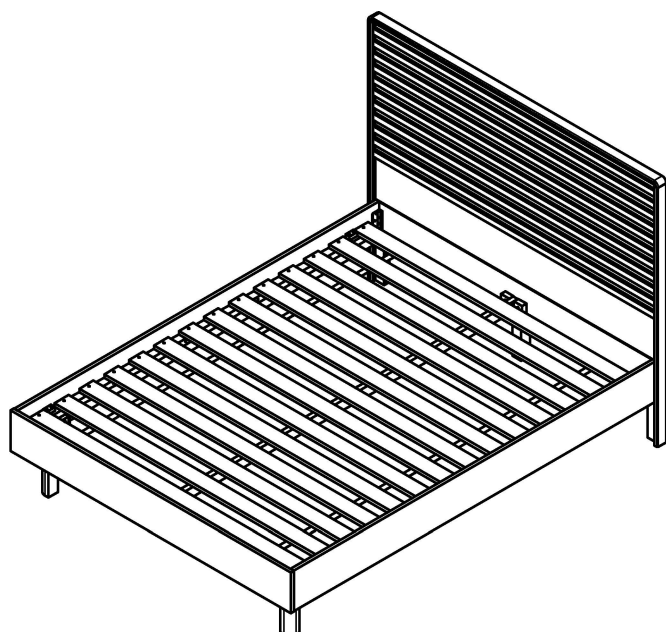


Nuevo Bed Lit Nuevo




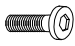
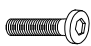



Assembly Instructions / Instructions d'assemblage

URBAN BARN

Nuevo Bed
Lit Nuevo



Hardware Packed in Box #1 Quincaillerie incluse dans la boîte 1

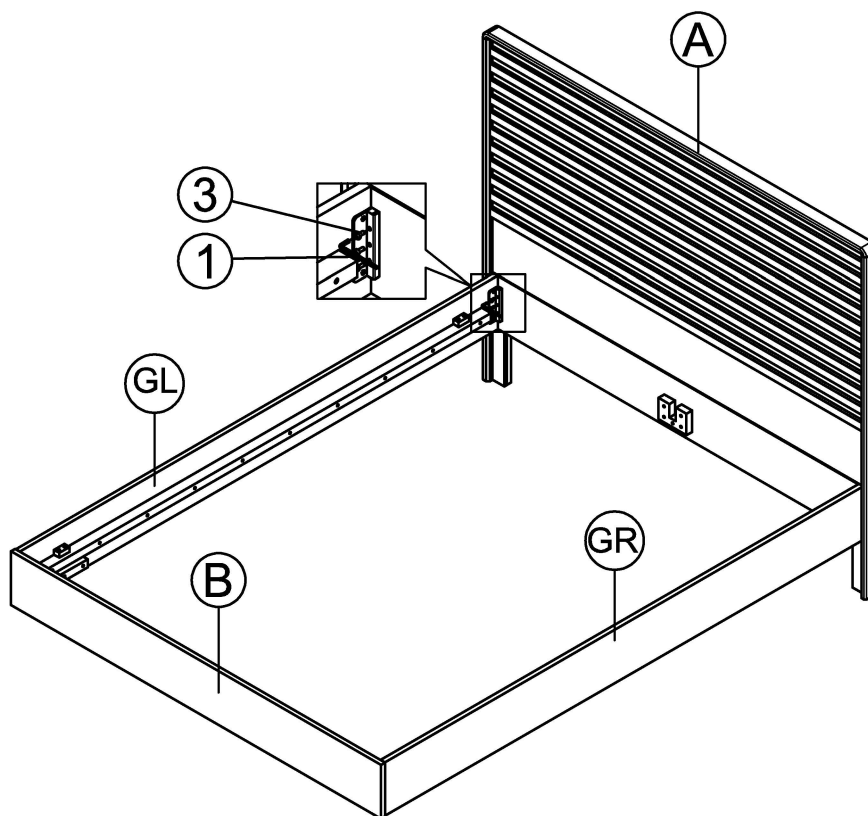
1. Allen Key 5MM 1. Clé Allen 5MM	x 1 x 1	
2. Allen key 4MM 2. Clé Allen 4MM	x 1 x 1	
3. Bolt M6x10MM 3. Boulon M6x10MM	x 12 x 12	
4. Bolt M8x30MM 4. Boulon M8x30MM	x 8 x 8	
5. Bolt M8x40MM 5. Boulon M8x40MM	x 10 x 10	
6. Lock Washer \varnothing 8x14MM 6. Rondelle de blocage \varnothing 8x14MM	x 8 x 8	
7. Washer \varnothing 10x22MM 7. Rondelle \varnothing 10x22MM	x 18 x 18	
8. Screw M4x30MM 8. Vis M4x30MM	x 28 x 28	

Nuevo Bed Lit Nuevo

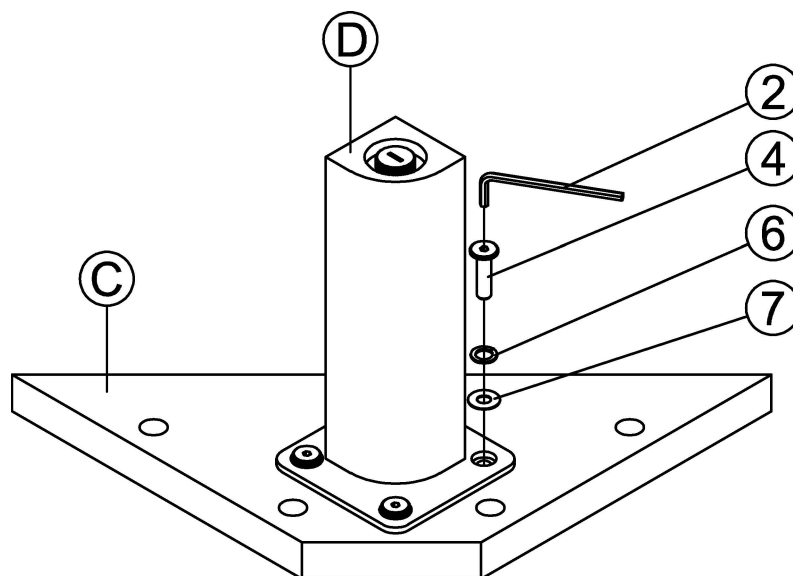
Assembly Instructions / Instructions d'assemblage

URBAN BARN

Step 1: Étape 1 :



Step 2: Étape 2 :

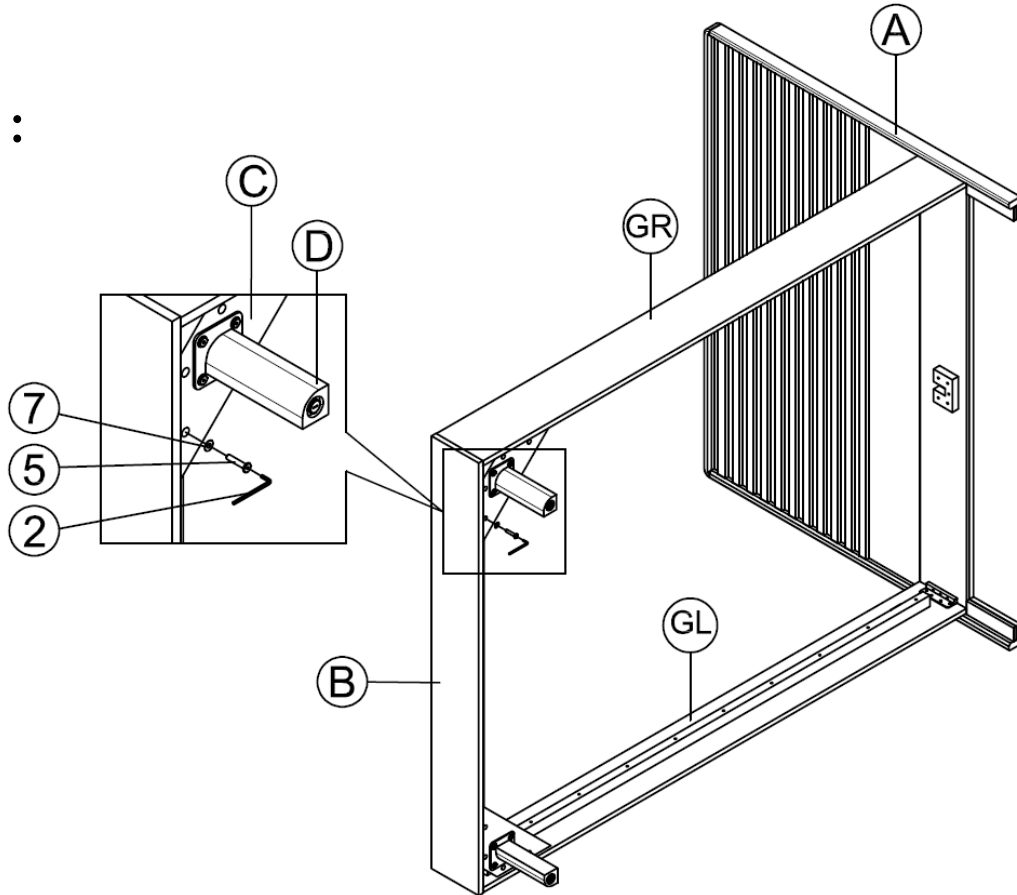


Nuevo Bed
Lit Nuevo

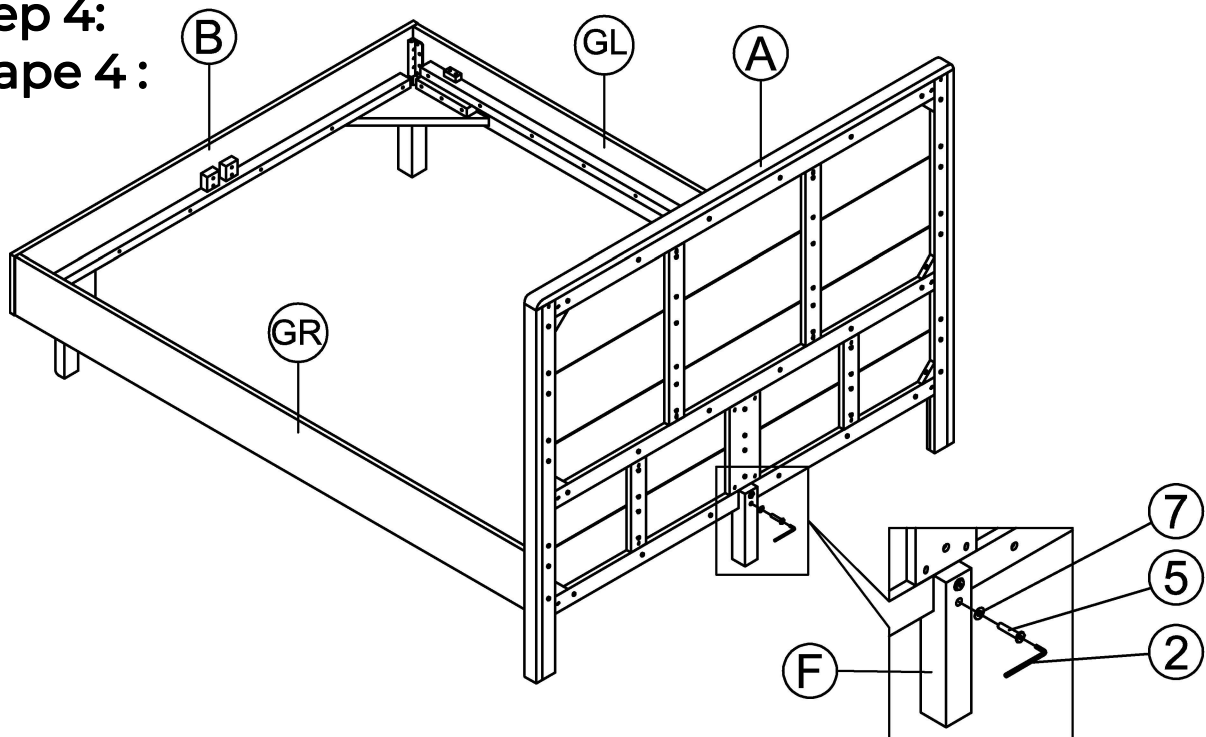
Assembly Instructions / Instructions d'assemblage

**URBAN
BARN**

**Step 3:
Étape 3 :**



**Step 4:
Étape 4 :**

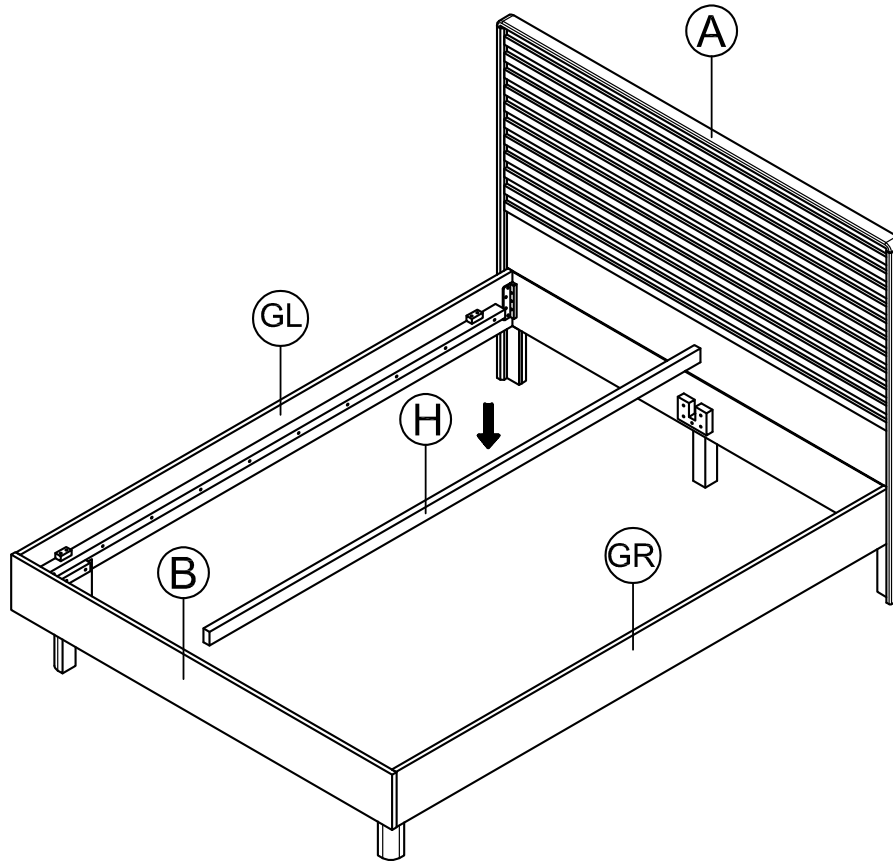


Nuevo Bed
Lit Nuevo

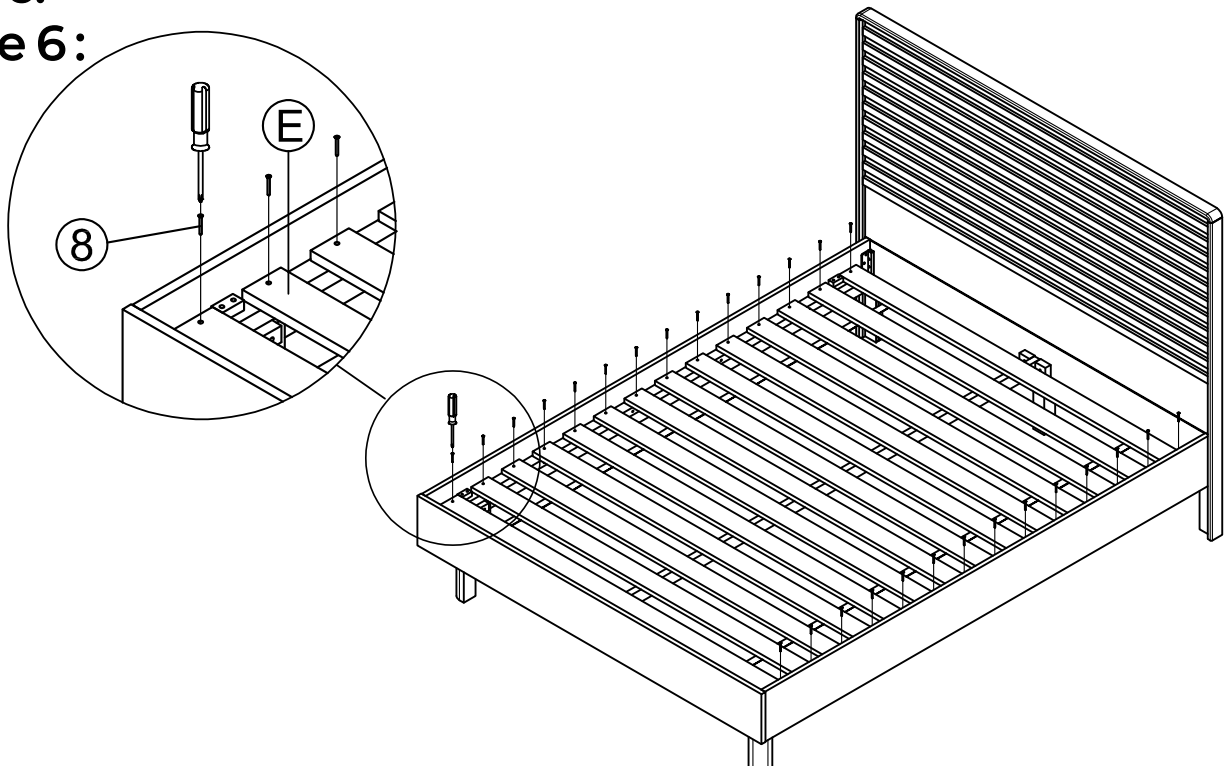
Assembly Instructions / Instructions d'assemblage

**URBAN
BARN**

**Step 5:
Étape 5:**



**Step 6:
Étape 6:**

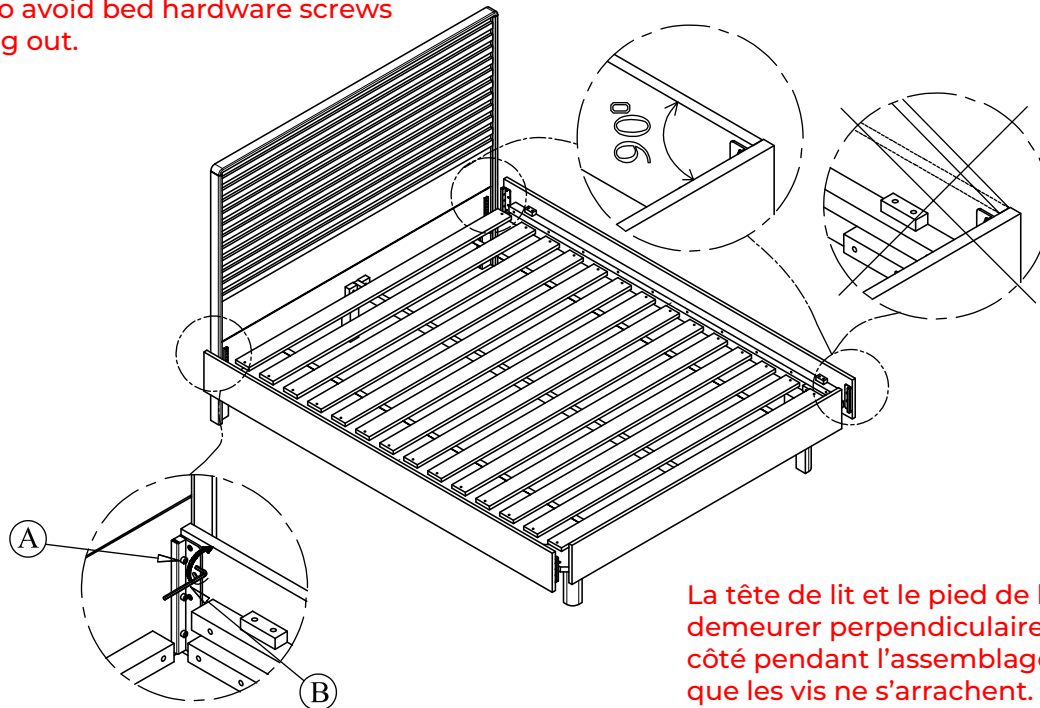


Nuevo Bed Lit Nuevo

Assembly Instructions / Instructions d'assemblage

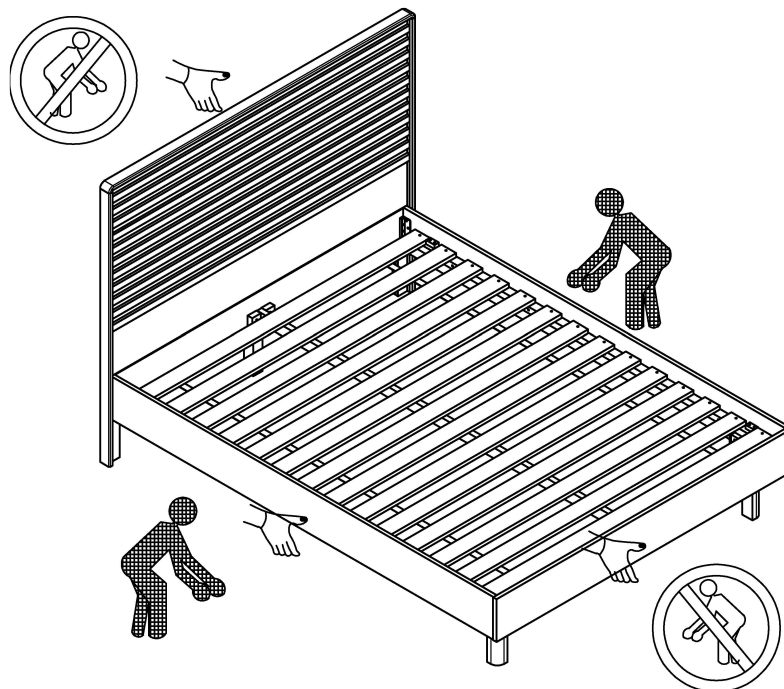
URBAN BARN

Please keep the headboard/footboard perpendicular to the side rails during assembly to avoid bed hardware screws from pulling out.



La tête de lit et le pied de lit doivent demeurer perpendiculaires aux rails de côté pendant l'assemblage pour éviter que les vis ne s'arrachent.

Please avoid sliding or dragging the bed into position once assembled. Instead, please lift it into position to maintain structural integrity.



Une fois le lit assemblé, éviter de le pousser ou de le traîner au sol. Afin de maintenir l'intégrité de sa structure, soulever le lit pour le déplacer.