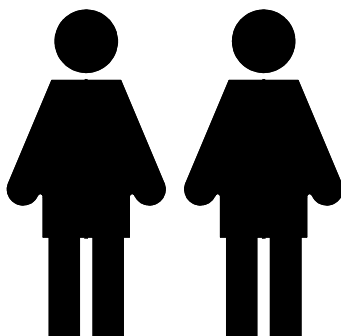
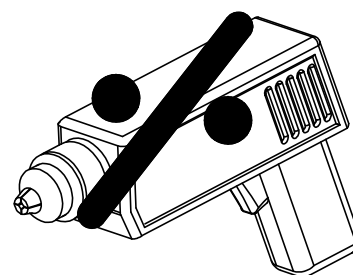
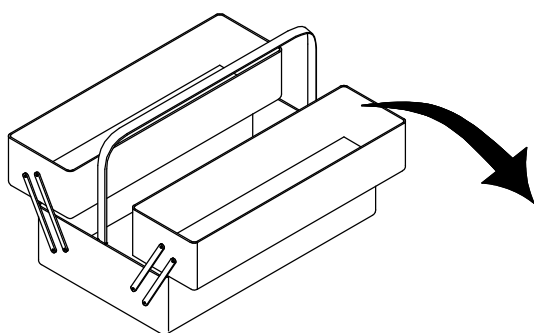
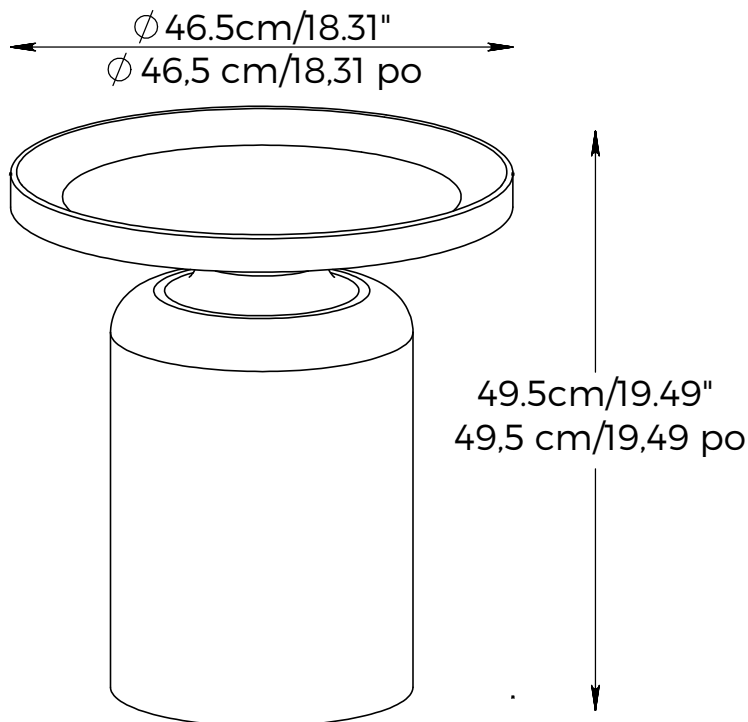


Ludvig Side Table
Table d'appoint Ludvig

Assembly Instructions / Instructions d'assemblage

**URBAN
BARN**

16760000
16760001

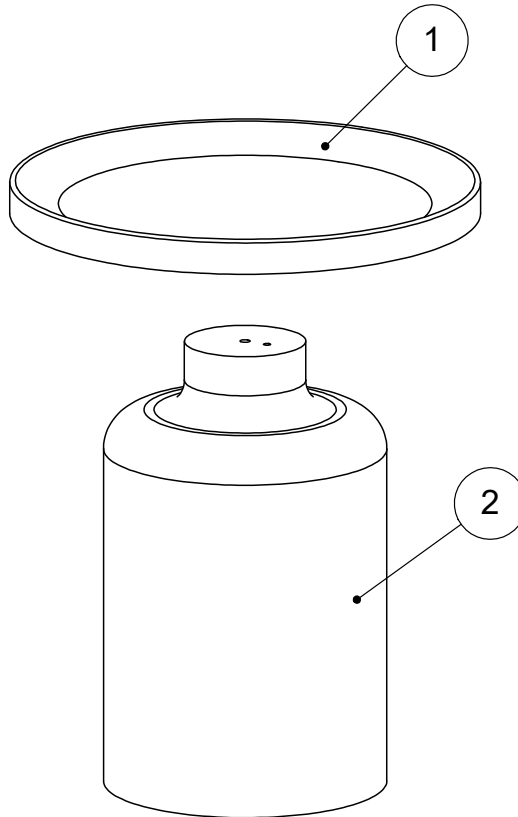


NOTICE : Please follow the assembly instruction and save this document for future use.

AVIS : Veuillez suivre attentivement les instructions d'assemblage, et les conserver pour utilisation ultérieure.

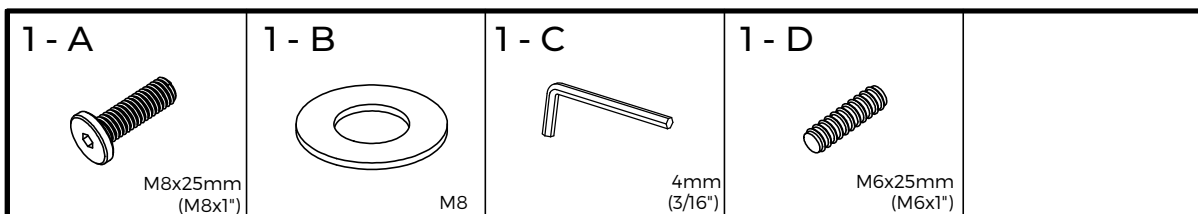
Part Check List Pièces comprises dans la boîte

No	Article	Qty / Qté	Size / Dimensions (mm)	✓
1	22960600 / 22960601	1	Ø465x45	
2	22960700 / 22960701	1	Ø280x450	



Hardware Check List Quincaillerie comprise dans la boîte

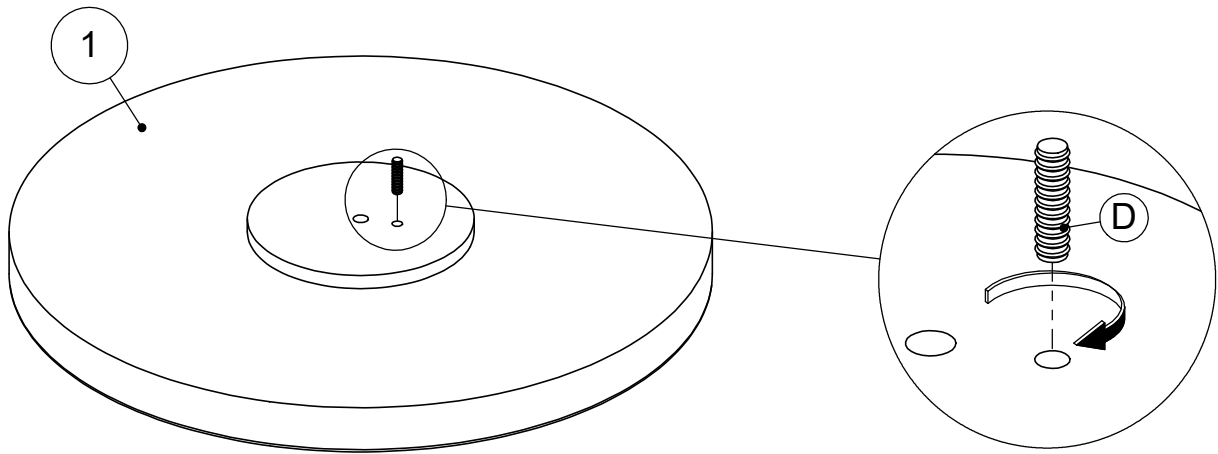
Ref / Réf	Article	Qty / Qté	✓
A	229608	1	
B	229608	1	
C	229608	1	
D	229608	1	



URBAN BARN

1

D x 1



2

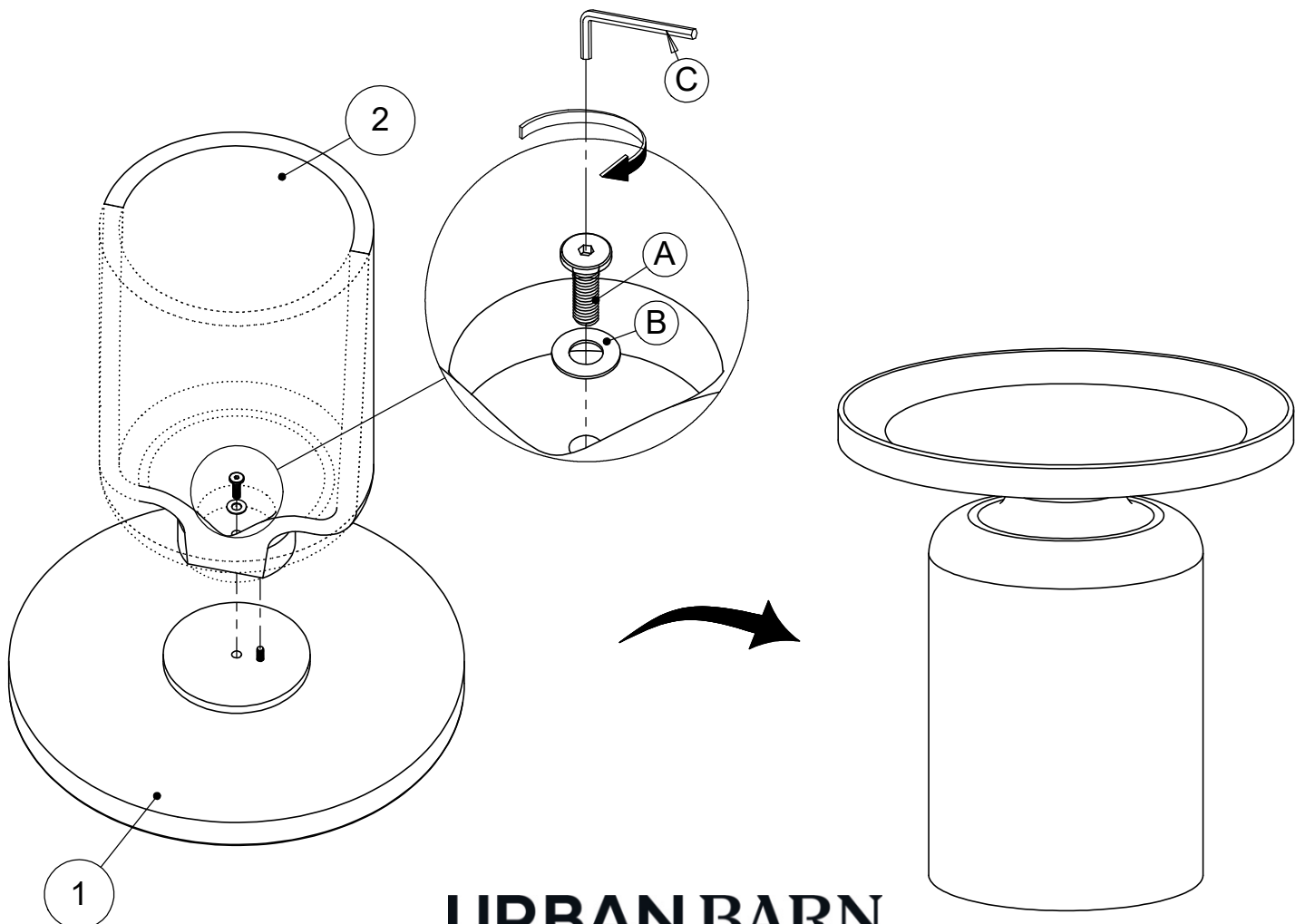
A x 1



B x 1



C x 1



URBAN BARN