

Botello Office Chair / Fauteuil de bureau Botello

ASSEMBLY INSTRUCTIONS / INSTRUCTIONS D'ASSEMBLAGE

Please follow instructions closely as deviation from these instructions may present a possible safety risk and may void your warranty.

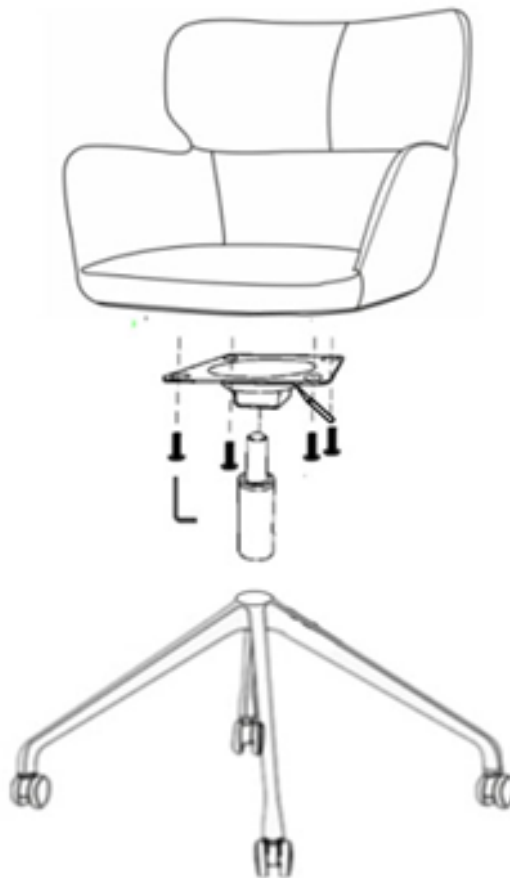
It is recommended that assembly is done on a soft surface such as carpet to avoid any damage during assembly.

Veillez suivre les instructions à la lettre afin de prévenir des risques à la sécurité et invalider votre garantie. Il est recommandé que l'assemblage se fasse sur une surface souple comme un tapis pour éviter tout dommage durant l'assemblage.

CARE INSTRUCTIONS / DIRECTIVES D'ENTRETIEN

Periodically check and re-tighten hardware.

Vérifier périodiquement et resserrer la quincaillerie au besoin.



URBAN BARN