

Adelind Counter Table

Table comptoir Adelind

Assembly Instructions / Instructions d'assemblage

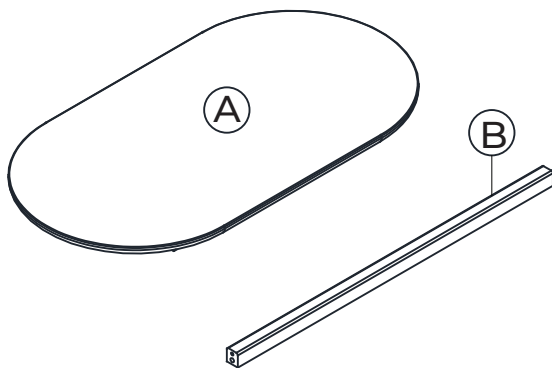
URBAN BARN

Parts and Fitting Packaging Detail

Pièces et accessoires inclus dans l'emballage

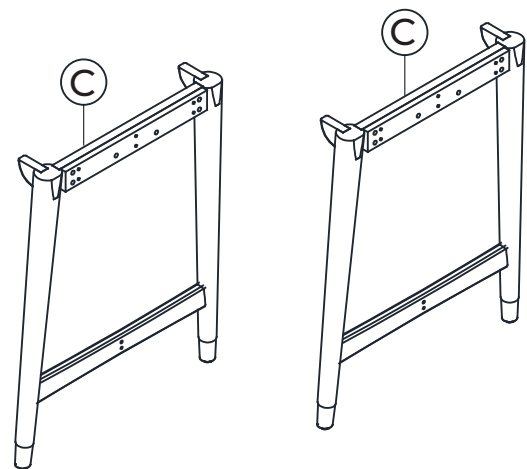
Box #1 / Boîte 1

- A. Table Top / Dessus de table x 1
 B. Bar / Barre transversale x 1



Box #1 / Boîte 1

- C. Leg / Patte de table x 2



Adelind Counter Table

Table comptoir Adelind



Hardware Packed in Box #1

Quincaillerie incluse dans la boîte 1

- | | | |
|--------------------------|------|--|
| 1. Bolt M8x60MM | x 12 | |
| 1. Boulon M8x60MM | x 12 | |
| 2. Bolt M6x50MM | x 2 | |
| 2. Boulon M6x50MM | x 2 | |
| 3. Washer Ø8xØ18 | x 14 | |
| 3. Rondelle plate Ø8xØ18 | x 14 | |
| 4. Wooden Peg Ø8xØ40 | x 2 | |
| 4. Goujon en bois Ø8xØ40 | x 2 | |
| 5. Allen Key 4MM | x 1 | |
| 5. Clé Allen 4MM | x 1 | |

Adelind Counter Table

Table comptoir Adelind

URBAN BARN

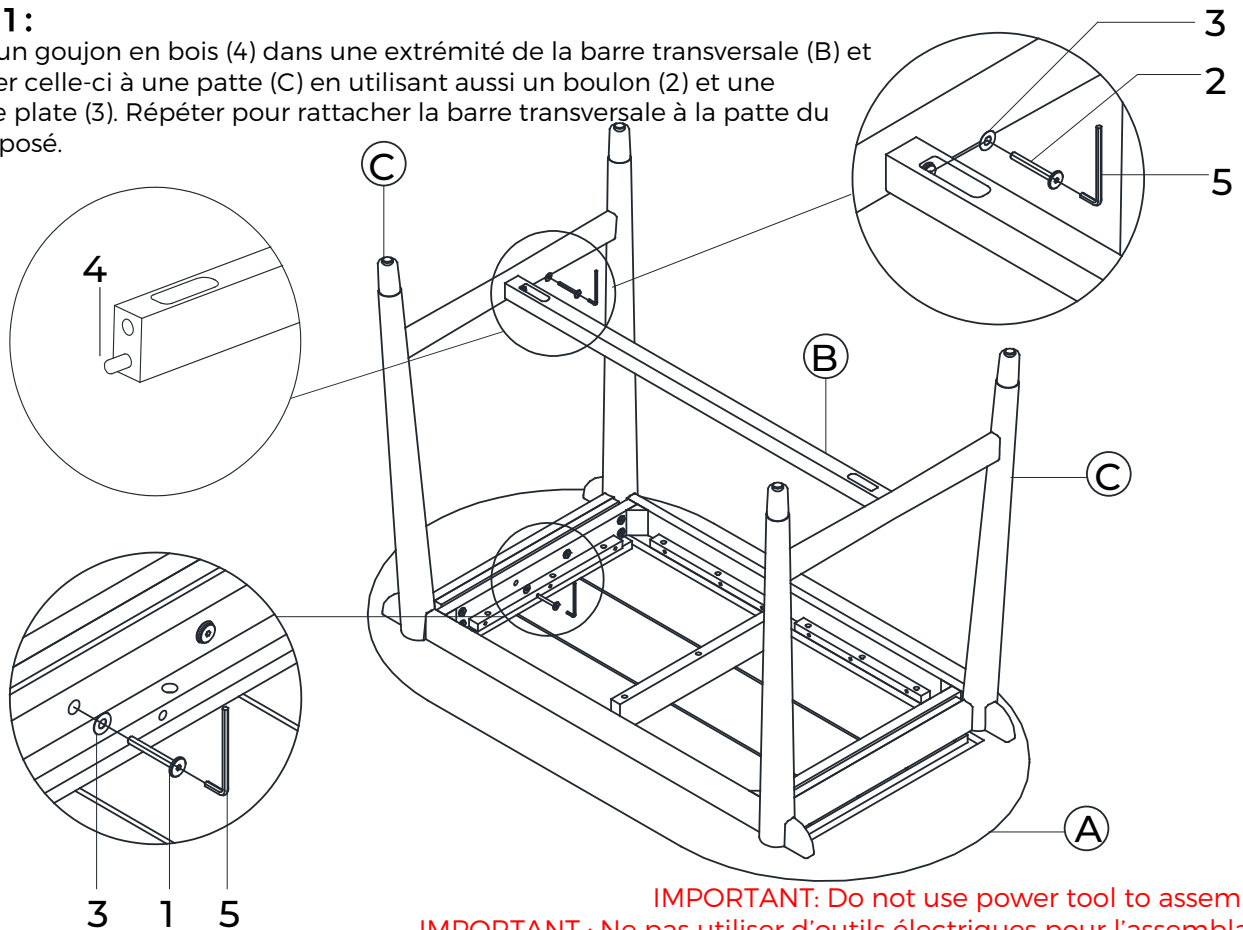
Assembly Instructions / Instructions d'assemblage

Step 1:

Insert wooden peg (part 4) into one end of bar (part B) and attach bar to leg (part C) by also using bolt (part 2) and washer (part 3). Follow these same steps to attach the bar into the leg on the opposite side.

Étape 1 :

Insérer un goujon en bois (4) dans une extrémité de la barre transversale (B) et rattacher celle-ci à une patte (C) en utilisant aussi un boulon (2) et une rondelle plate (3). Répéter pour rattacher la barre transversale à la patte du côté opposé.



Step 2:

Étape 2 :

