

# Marais Server

## Buffet ouvert Marais

Assembly Instructions / Instructions d'assemblage

# URBAN BARN




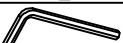

**CAUTION:** Please read all instruction before starting the assembly of this product. These pieces are heavy. In order to prevent personal injury and ensure that this product is not damaged during the assembly process, it is strongly recommended to enlist the assistance of one or more persons. In case of excess stain, wipe the bottom of the unit before placing on any surface.

**ATTENTION :** Lire attentivement les instructions avant de commencer l'assemblage de ce produit. Les pièces sont lourdes; pour éviter toute blessure et pour s'assurer que le produit n'est pas endommagé pendant l'assemblage, il est recommandé de faire appel à une ou plusieurs autres personnes. En cas de tache excessive, essuyer le fond de l'unité avant de la placer sur une surface.

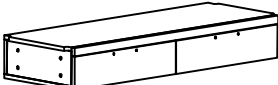
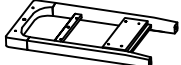




**WARNING:** Protective glide is placed under each leg of the furniture to avoid scratches on floor surface. Some floor surfaces can be sensitive to scratches and markings, if you are not sure, consult with your dealer.

**AVERTISSEMENT :** Les pattes du meuble sont munies de coussinets protecteurs destinés à protéger le plancher. Certains revêtements de sol peuvent être très fragiles. En cas de doute, consulter le fournisseur.

### List of Parts and Hardware / Liste des pièces et du matériel

No.	Description		Quantity Quantité
1	Bolt / Boulon	Ø 1/4" x 35 mm (20TPI)	 x 16
2	Lock washer / Rondelle de blocage	Ø 5/16" x 13 mm	 x 16
3	Flat washer / Rondelle plate	Ø 5/16" x 19 mm	 x 16
4	Allen Wrench / Clé Allen	4 mm	 x 1
5	P99-00R Tipping Restraint / Trousse anti-basculement		 x 1

### List of Parts and Hardware / Liste des pièces et du matériel

No.	Description		Quantity Quantité
A	PD5684-05ST Bottom drawers / Tiroirs		x 1
B	PD5684-05LC Side leg / Patte de côté		x 2
C	PD5684-05SH Wood shelf / Tablette en bois		x 1
D	PD5684-05TF Top Wood Frame / Cadre supérieur en bois		x 1
E	PD5684-05GT Glass top / Dessus en verre		x 1
F	PD5684-05SL Support leg / Patte de soutien		x 1

**NOTE:**

Assemble unit on a soft surface.  
Do not tighten bolts until all parts and hardware of the unit are assembled.

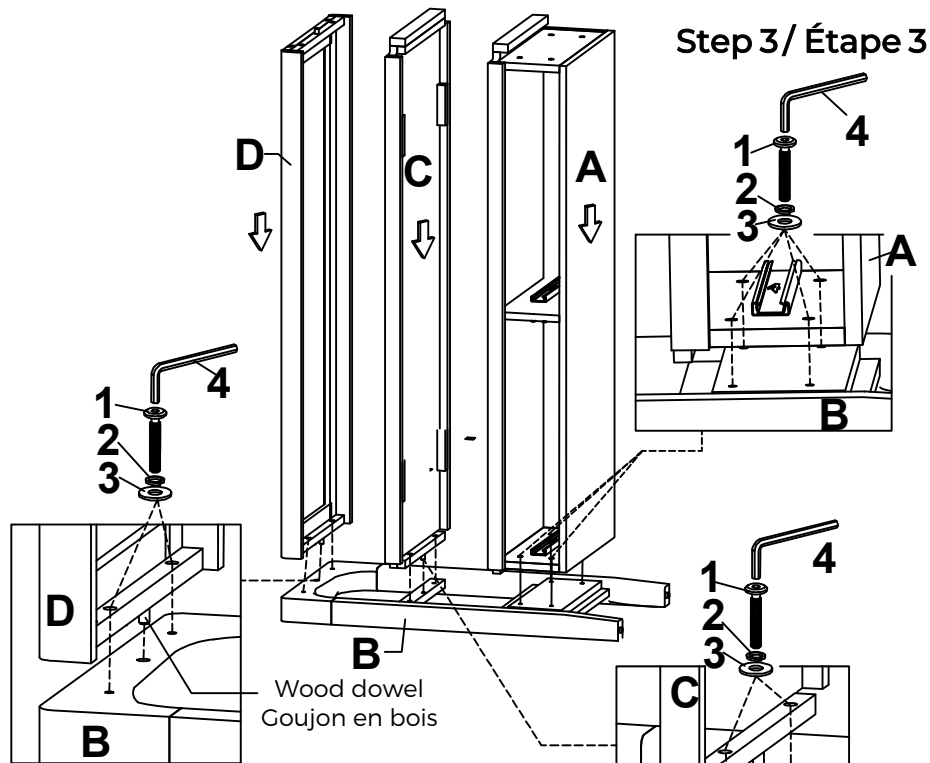
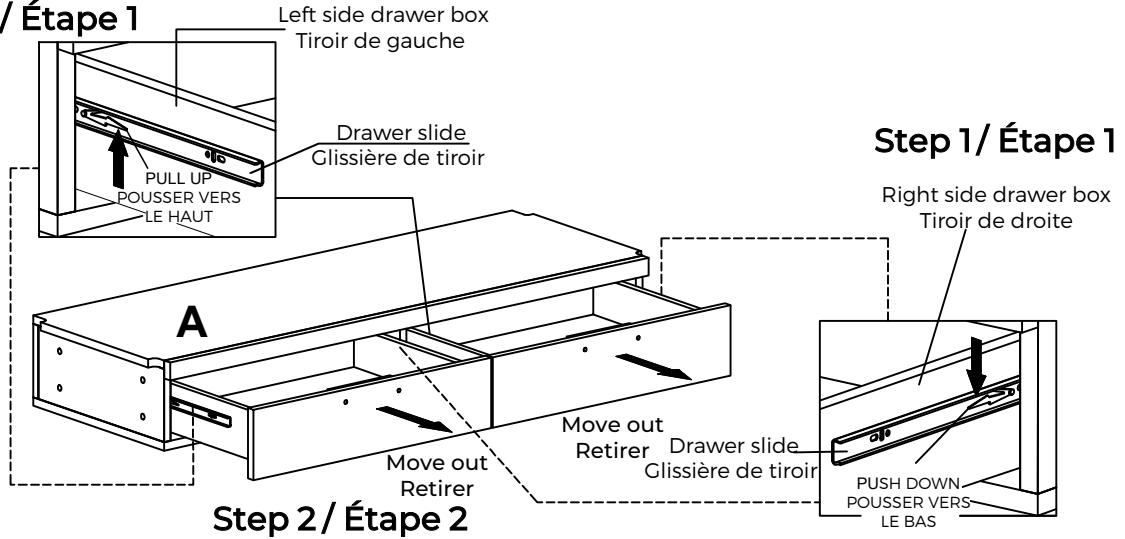
Assembler le meuble sur une surface souple.  
Bien serrer les boulons une fois le meuble complètement assemblé seulement.

Marais Server  
Buffet ouvert Marais

Assembly Instructions / Instructions d'assemblage

**URBAN  
BARN**

**Step 1 / Étape 1**



**Step 4 / Étape 4**

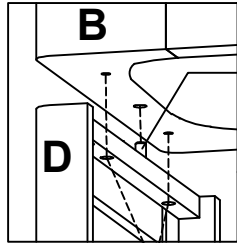
**Step 5 / Étape 5**

# Marais Server Buffet ouvert Marais

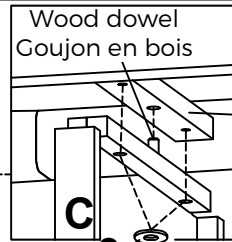
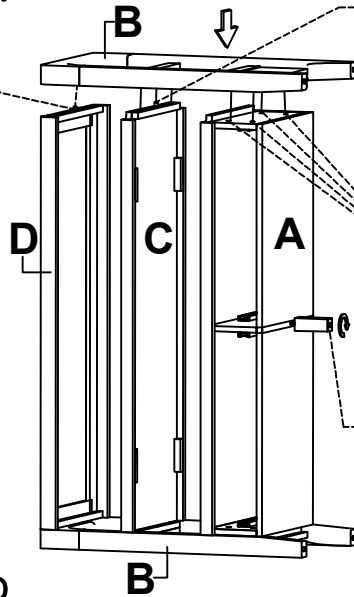
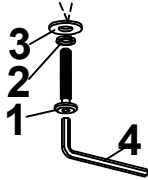
Assembly Instructions / Instructions d'assemblage

# URBAN BARN

## Step 6/ Étape 7

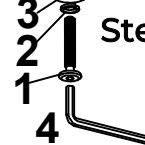


Wood dowel  
Goujon en bois

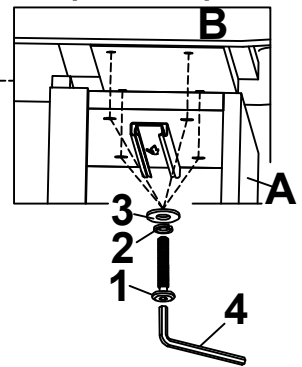


Wood dowel  
Goujon en bois

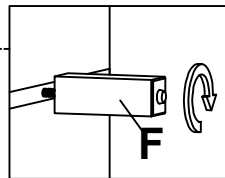
## Step 7 / Étape 7



## Step 8 / Étape 8



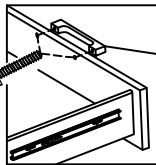
## Step 9 / Étape 9



## Step 10 / Étape 10

Screwdriver  
(not included)

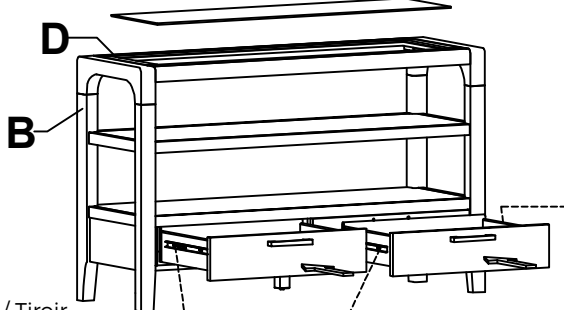
Tournevis  
(non fourni)



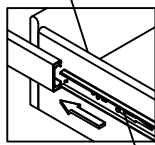
\* Note :

Turn handle from inside to  
outside the drawer  
Changer la poignée de côté, de  
l'intérieur vers l'extérieur.

## Step 11 / Étape 11



Drawer / Tiroir



## Step 12 / Étape 12

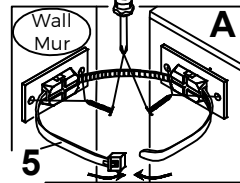
Drawer slide  
Glissière de tiroir

NOTE:

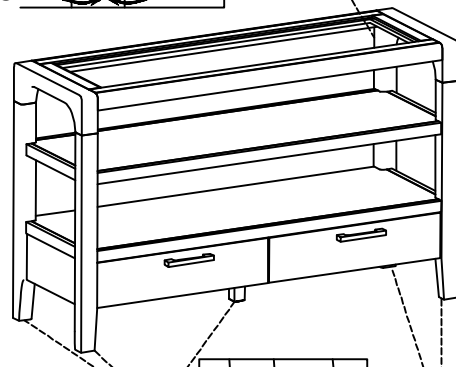
Please use a spirit or digital level and adjust the levelers provided on the legs of your buffet to ensure the buffet top is completely flat.

Au besoin, ajuster les niveleurs qui se trouvent sous les pattes de table. Utiliser un niveau à bulles ou un niveau numérique pour vérifier que le dessus de la table est bien à plat.

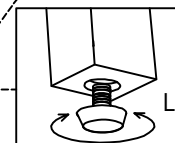
Screwdriver (not included)  
Tournevis (non fourni)



## Step 13 / Étape 13



## Step 14 / Étape 14



Leveler/ Niveleur