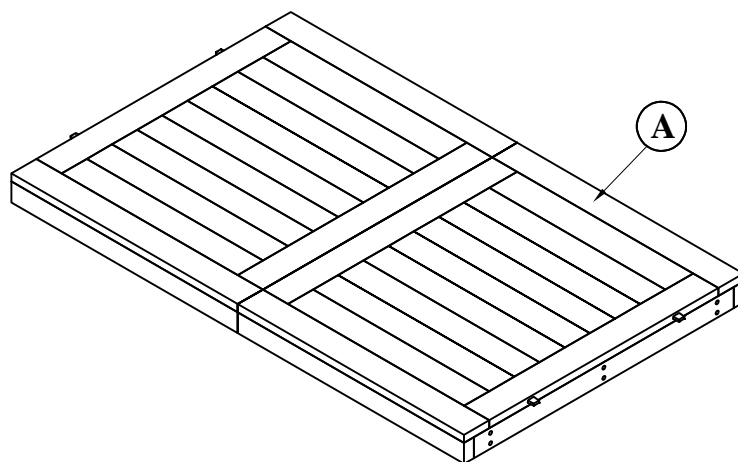
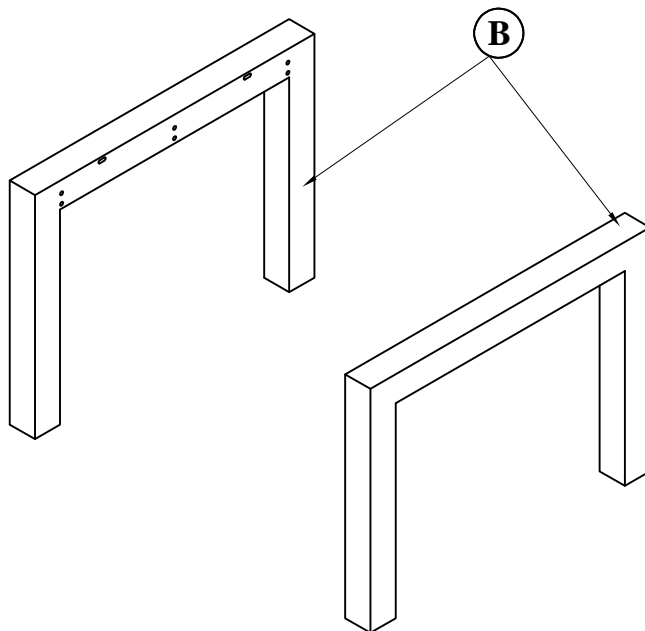


PARTS AND FITTING PACKAGING DETAIL
 Pièces et accessoires dans l'emballage




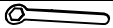
A. TABLE TOP (1 PC)
 A. DESSUS DE LA TABLE (1 PC)



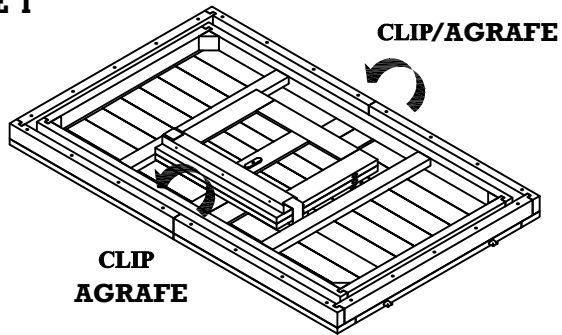
B. TABLE LEGS (2 PCS)
 B. PATTE DE TABLE (2 PCS)



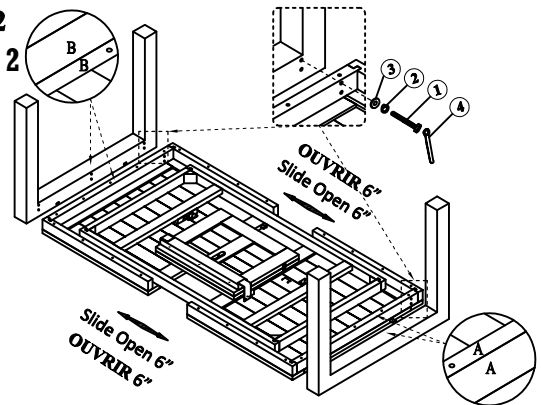
HARDWARE LIST / LISTE DE LA QUINCAILLERIE

No.	Description/ La description	Photo	QTY/QTÉ
1	Allen Bolt/Boulon Allen (M10X80)		12 PCS
2	Spring washer/Rondelle (M10)		12 PCS
3	Flat washer/Rondelle Plate (M10)		12 PCS
4	Key wrench/Clé		1 PC

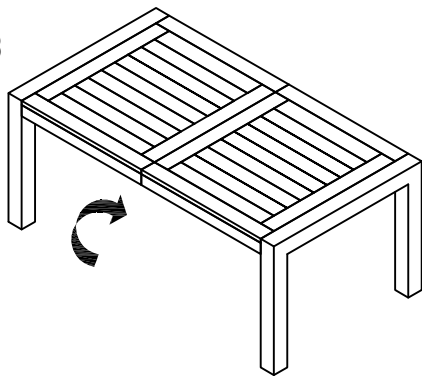
STEP 1
ÉTAPE 1



STEP 2
ÉTAPE 2

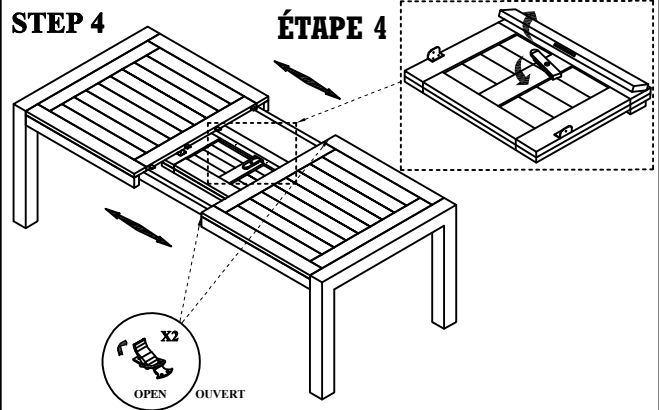


STEP 3
ÉTAPE 3

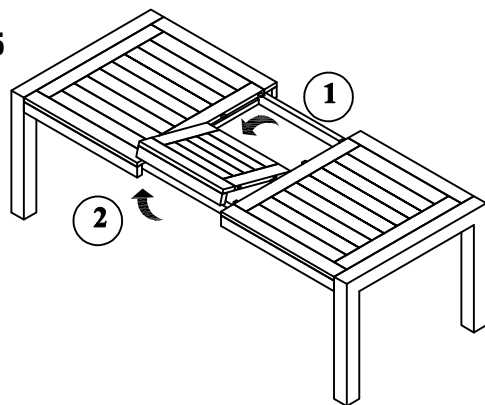


STEP 4

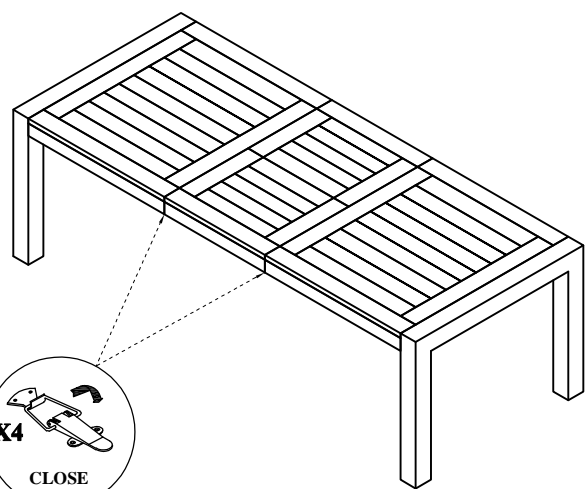
ÉTAPE 4



STEP 5
ÉTAPE 5



ASSEMBLED
ASSEMBLÉ



STEP 6
ÉTAPE 6

