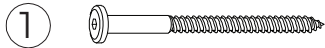


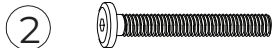
Tulum Outdoor Loveseat

Assembly Instructions

URBAN BARN



M7x130mm x 2



M8x40mm x 6



M6x35mm x 4



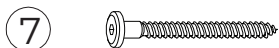
M4x35mm x 4



M6x20mm x 4



25x80x2mm x 2



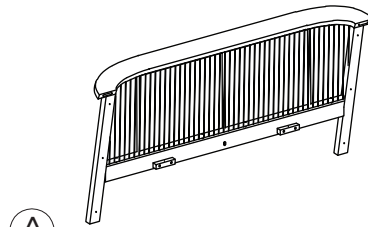
M7x70mm x 1



M6x40mm x 1

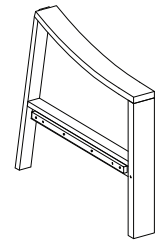


x 1



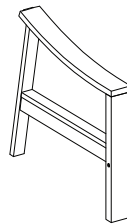
(A)

x1



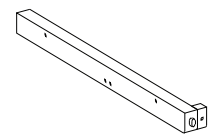
(B)

x1



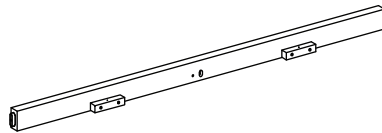
(C)

x1



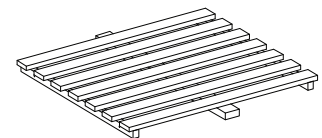
(D)

x1



(E)

x1



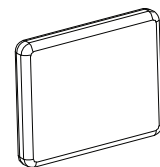
(F)

x2



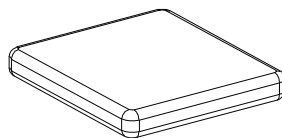
(G)

x1



(H)

x2



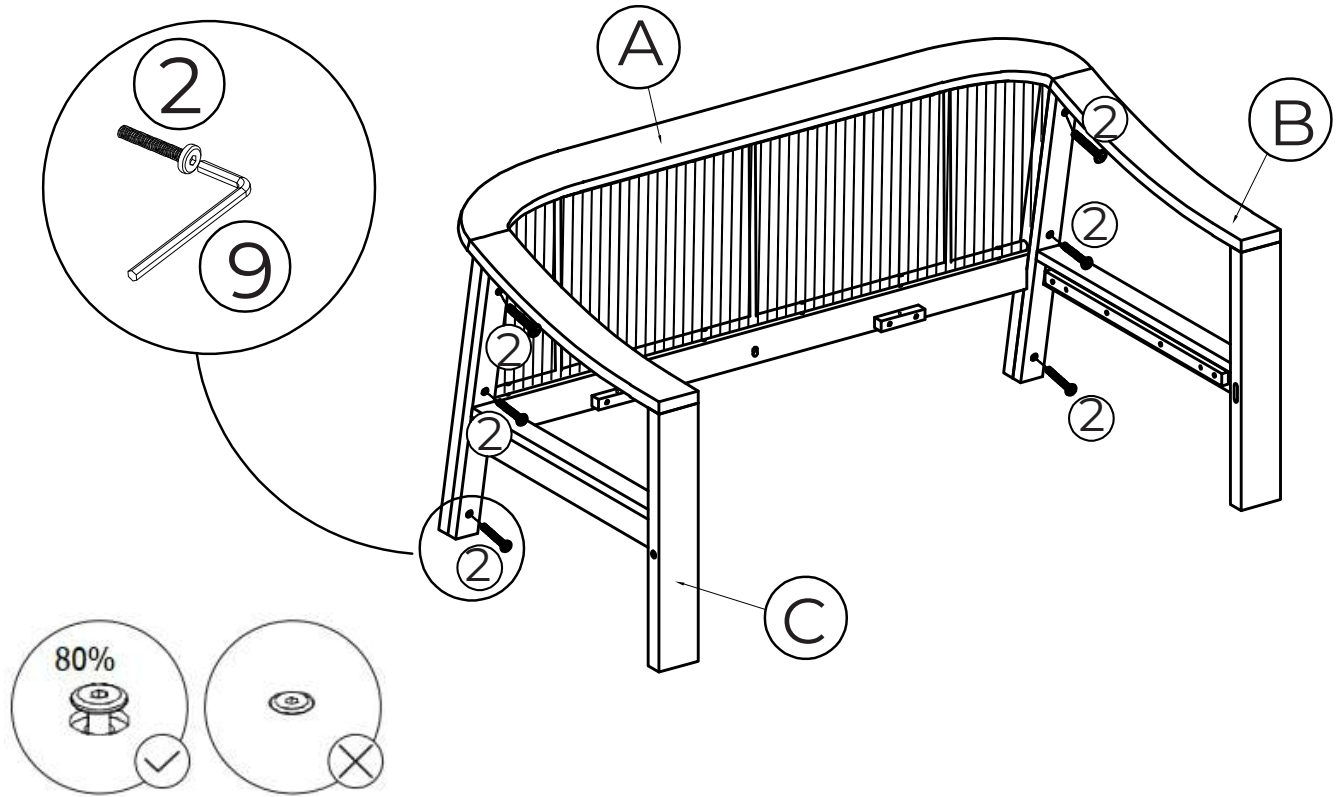
(I)

x2

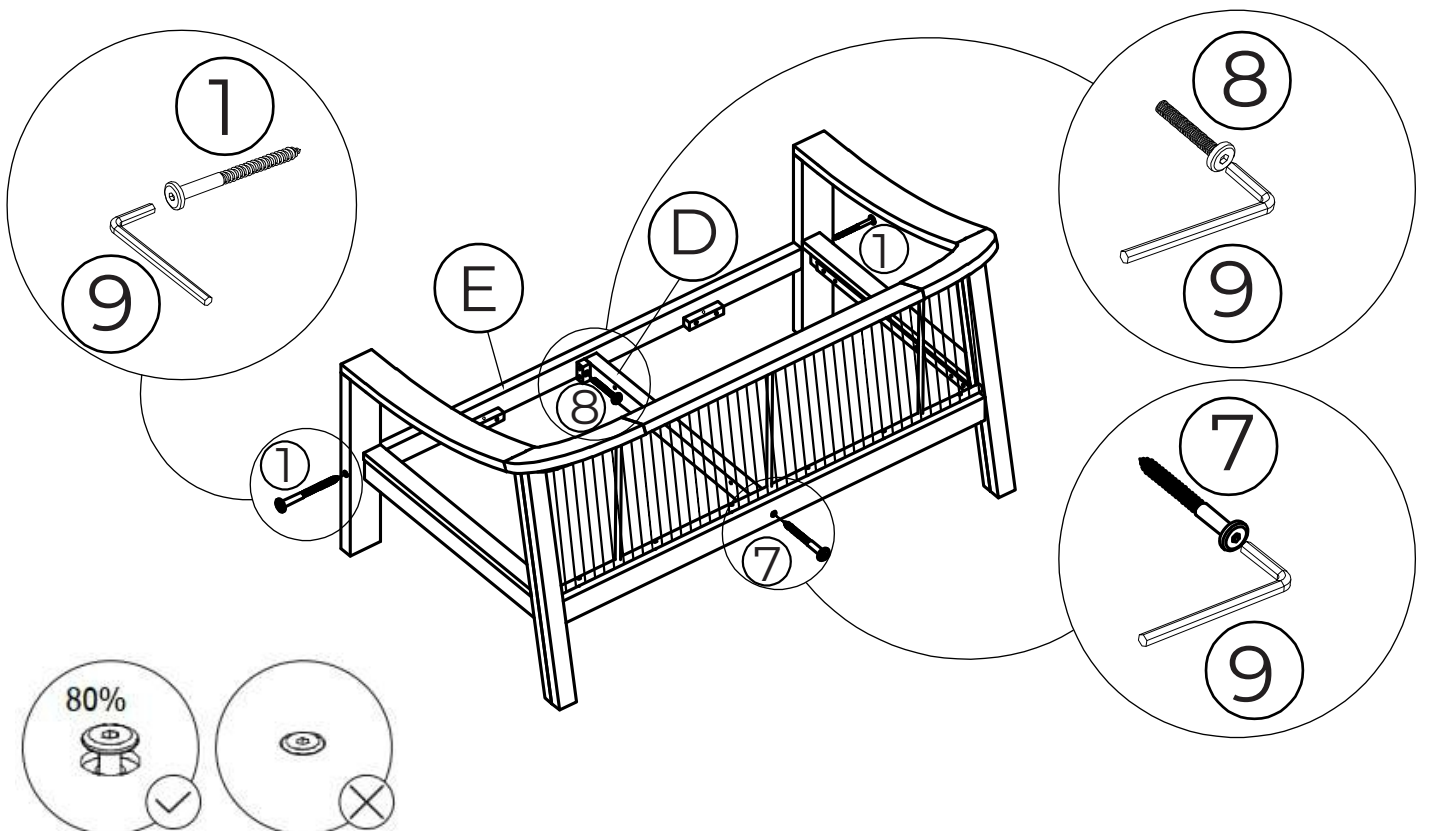
Important

- Check you have all the components and tools listed before assembly.
- Remove all fittings from the plastic bags and separate them into their groups.
- Keep children and animals away from the work area, small parts could choke if swallowed.
- Make sure you have enough space to layout the parts before starting.
- Do not stand or put weight on the parts during assembly, this could cause damage.
- Assemble on a soft level surface to avoid damaging the unit or your floor.

Step 1:

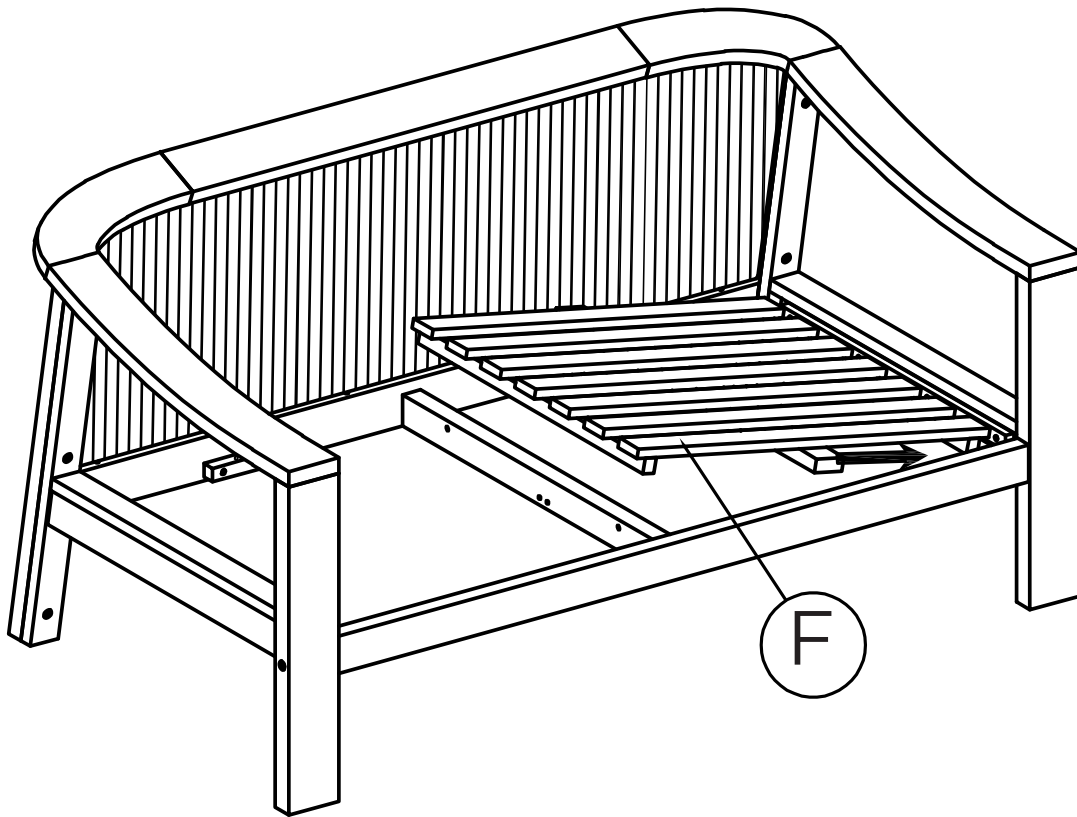


Step 2:

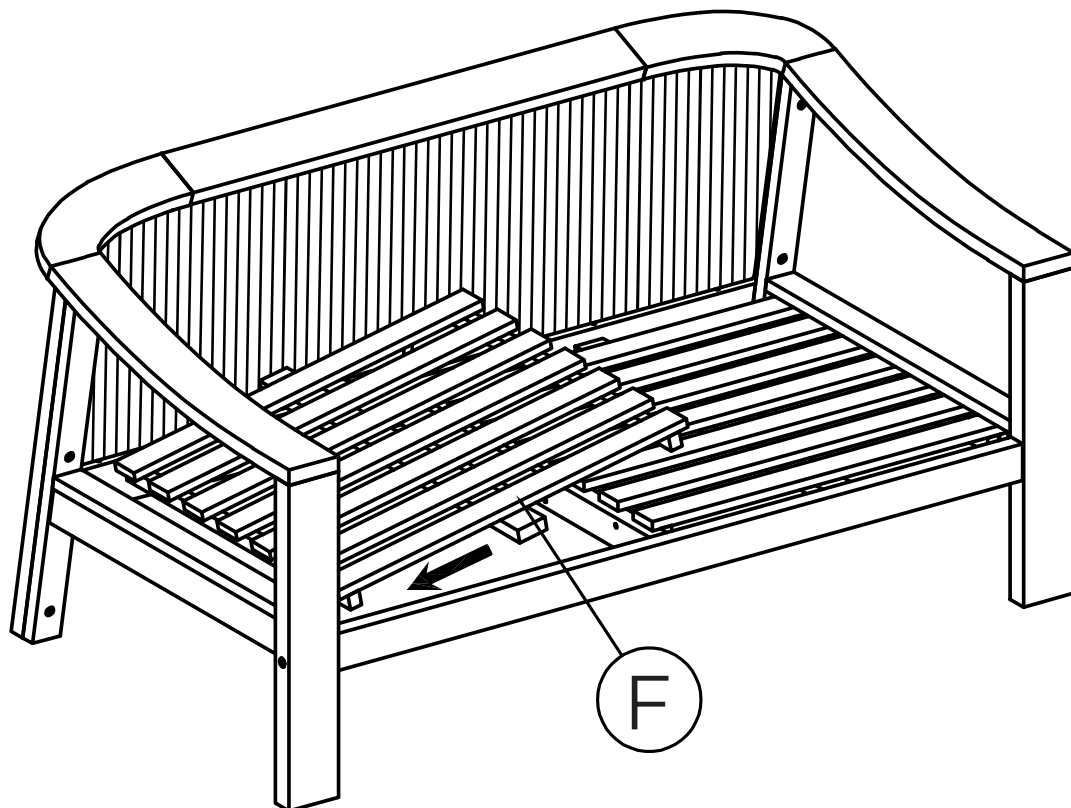


URBAN BARN

Step 3:

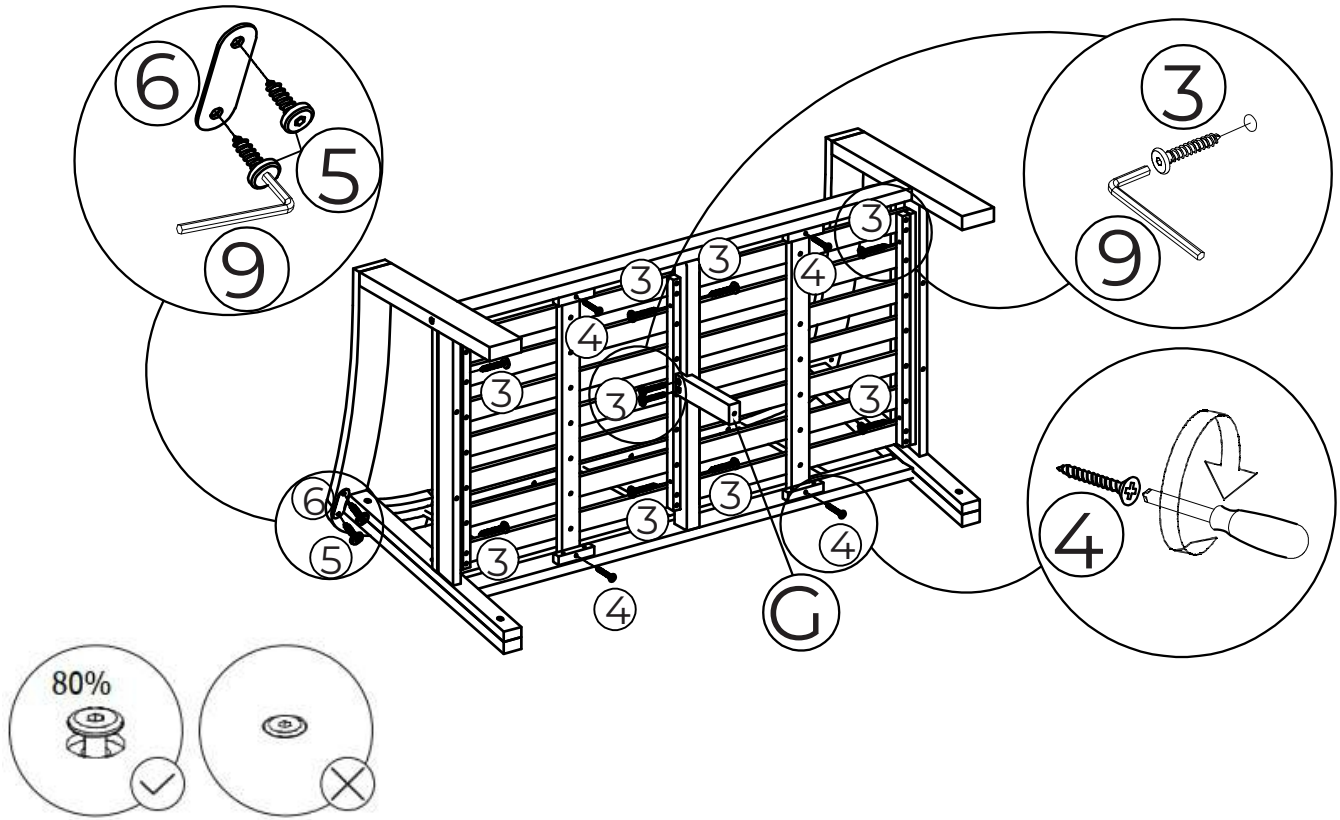


Step 4:

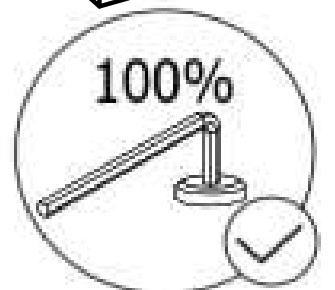
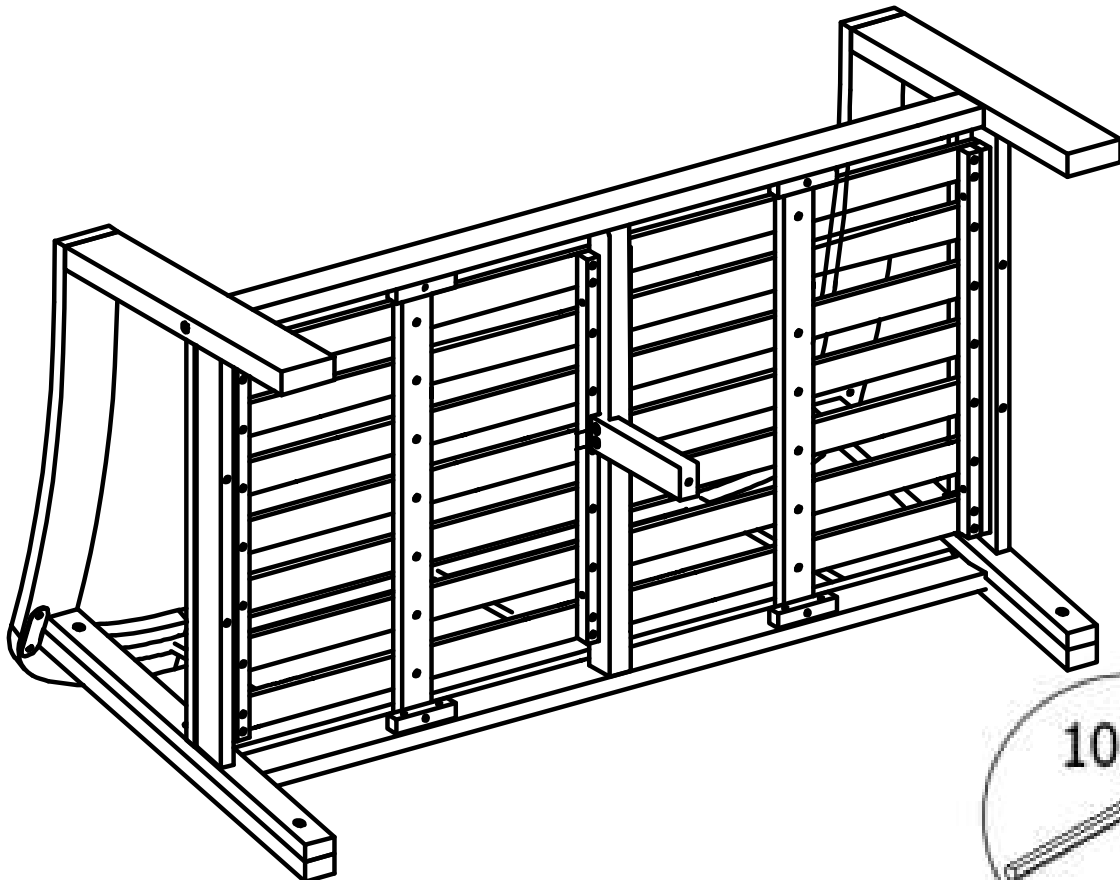


URBAN BARN

Step 5:

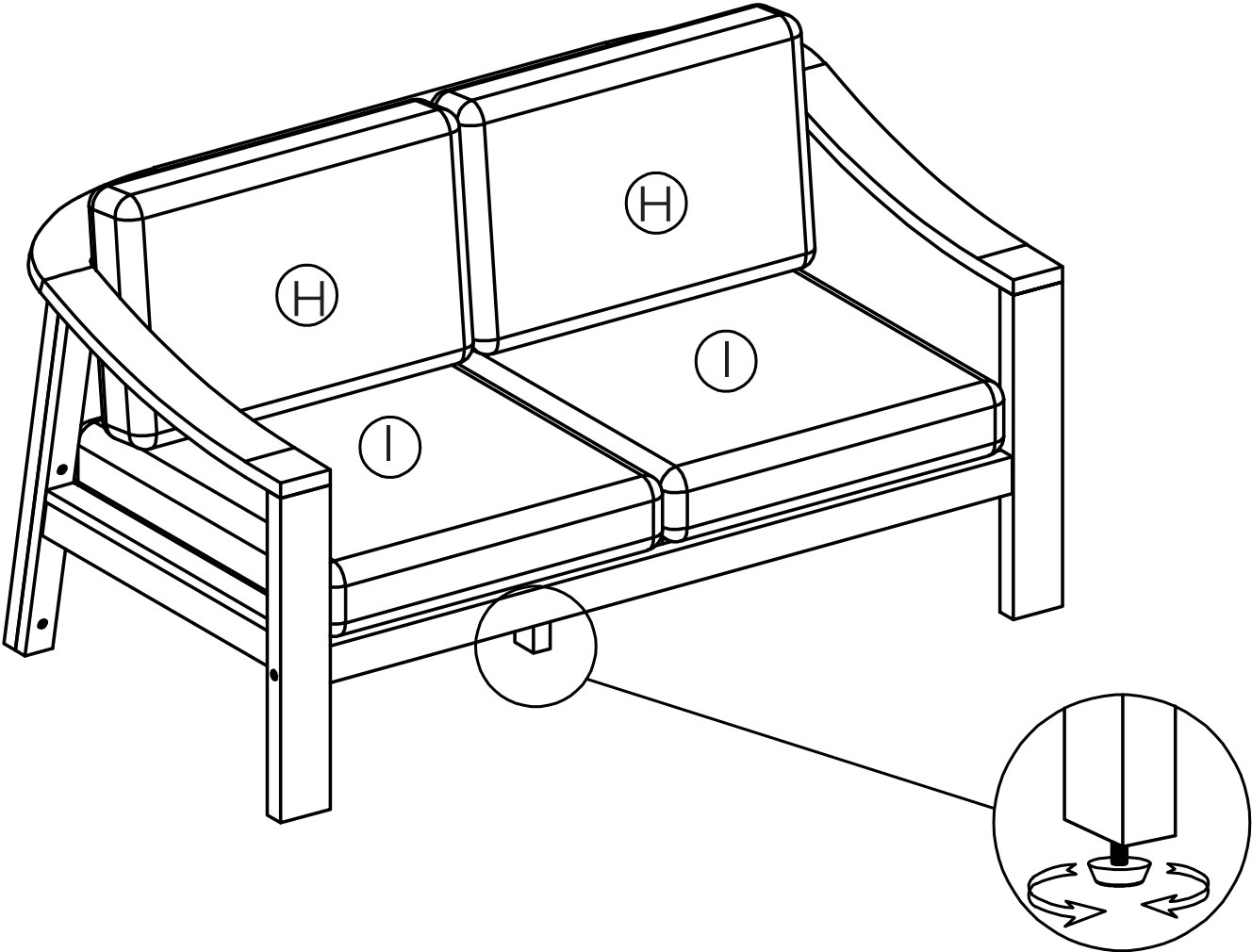


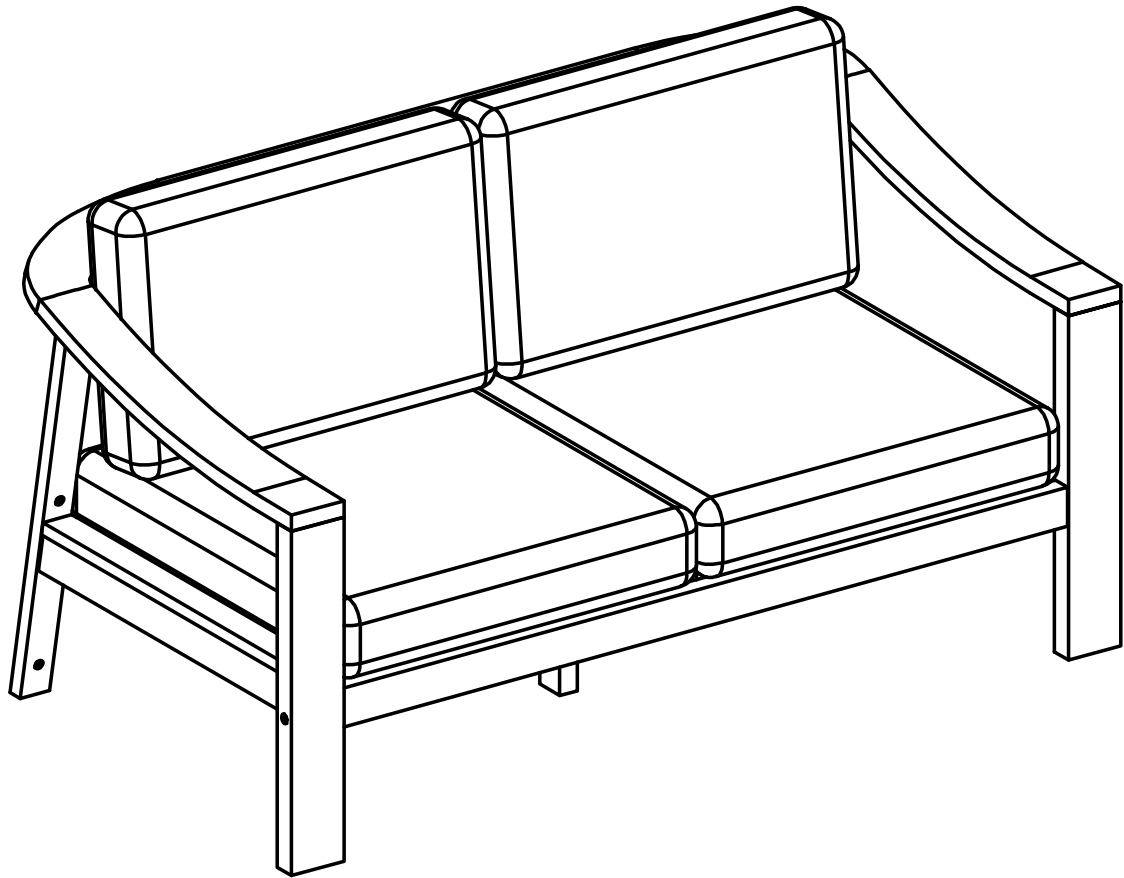
Step 6:



URBAN BARN

Step 7:





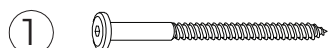
Care and Maintenance

- Remove all debris and dirt using a clean cloth to wipe any problem areas. For a thorough cleaning, use a pH-neutral soap and warm water. Apply the soap solution with a microfiber cloth (avoid abrasive materials), wipe the surface clean, and let it dry. This process eliminates algae and pollution, restoring the timber's surface and maintaining its good condition.
- To preserve appearance of wood, we recommend using a hardwood garden furniture oil periodically.
- Ensure your outdoor furniture is securely stored or protected with furniture covers when not in use.
- Spot clean cushions as required.
- To preserve rope material, clean it with water and gentle soap using a blotting technique to prevent damage—avoid rubbing.

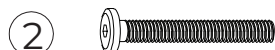
Causeuse d'extérieur Tulum

Instructions d'assemblage

URBAN BARN



M7x130mm x 2



M8x40mm x 6



M6x35mm x 4



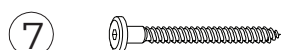
M4x35mm x 4



M6x20mm x 4



25x80x2mm x 2



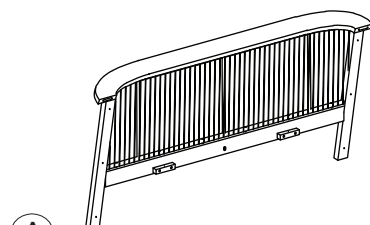
M7x70mm x 1



M6x40mm x 1

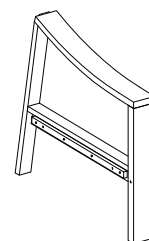


x 1



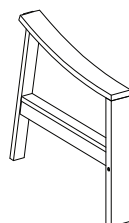
A

x1



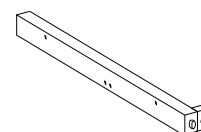
B

x1



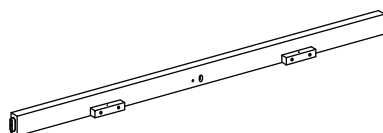
C

x1



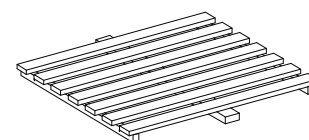
D

x1



E

x1



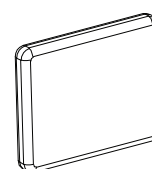
F

x2



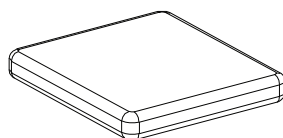
G

x1



H

x2



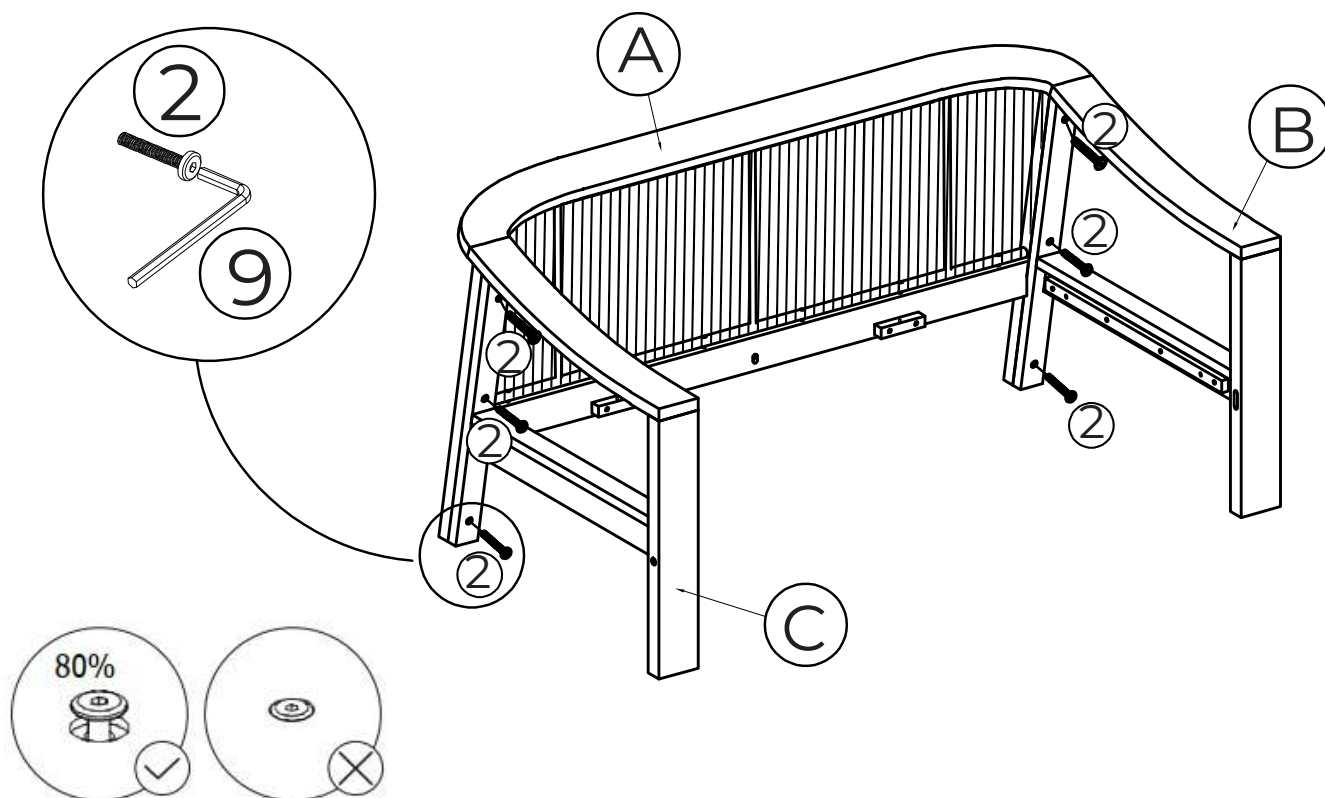
I

x2

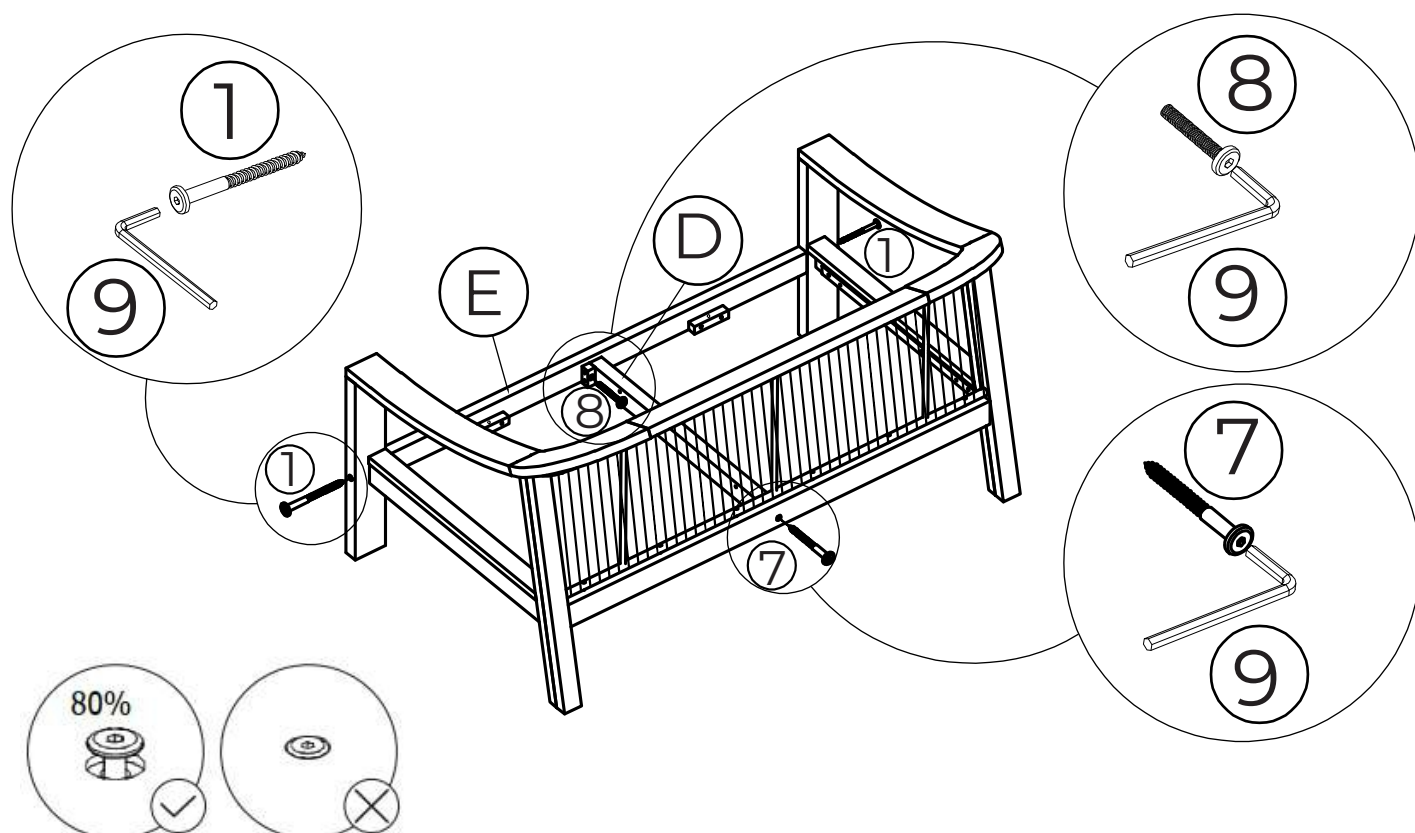
Important

- Avant de commencer l'assemblage, vérifier que toutes les composantes et tous les outils listés sont présents.
- Retirer toutes les pièces de leur emballage de plastique et les séparer par groupes de pièces.
- Ne pas laisser les enfants et les animaux s'approcher de l'espace de travail; certaines pièces pourraient causer la suffocation si elles sont avalées.
- Avant de commencer, s'assurer d'avoir assez d'espace pour étaler toutes les pièces.
- Ne pas se tenir sur les pièces ou s'appuyer sur celles-ci lors de l'assemblage, afin d'éviter tout dommage.
- Assembler sur une surface plane et souple pour éviter d'endommager le produit ou le plancher.

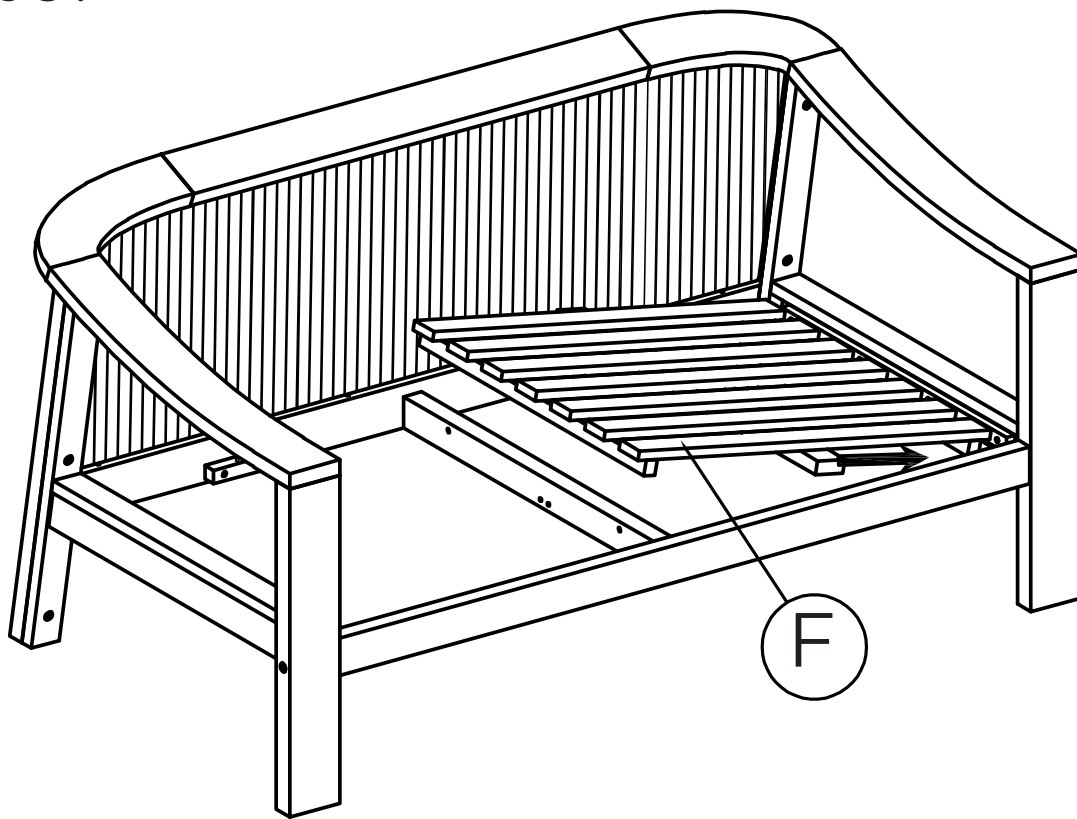
Étape 1 :



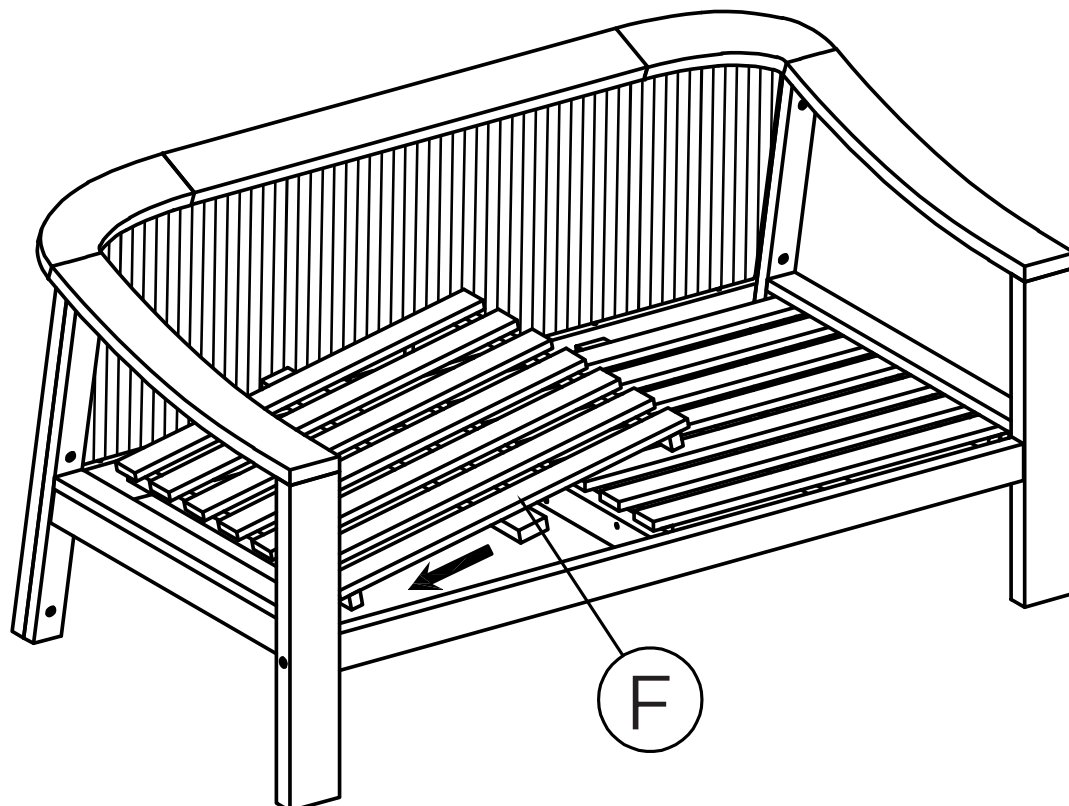
Étape 2 :



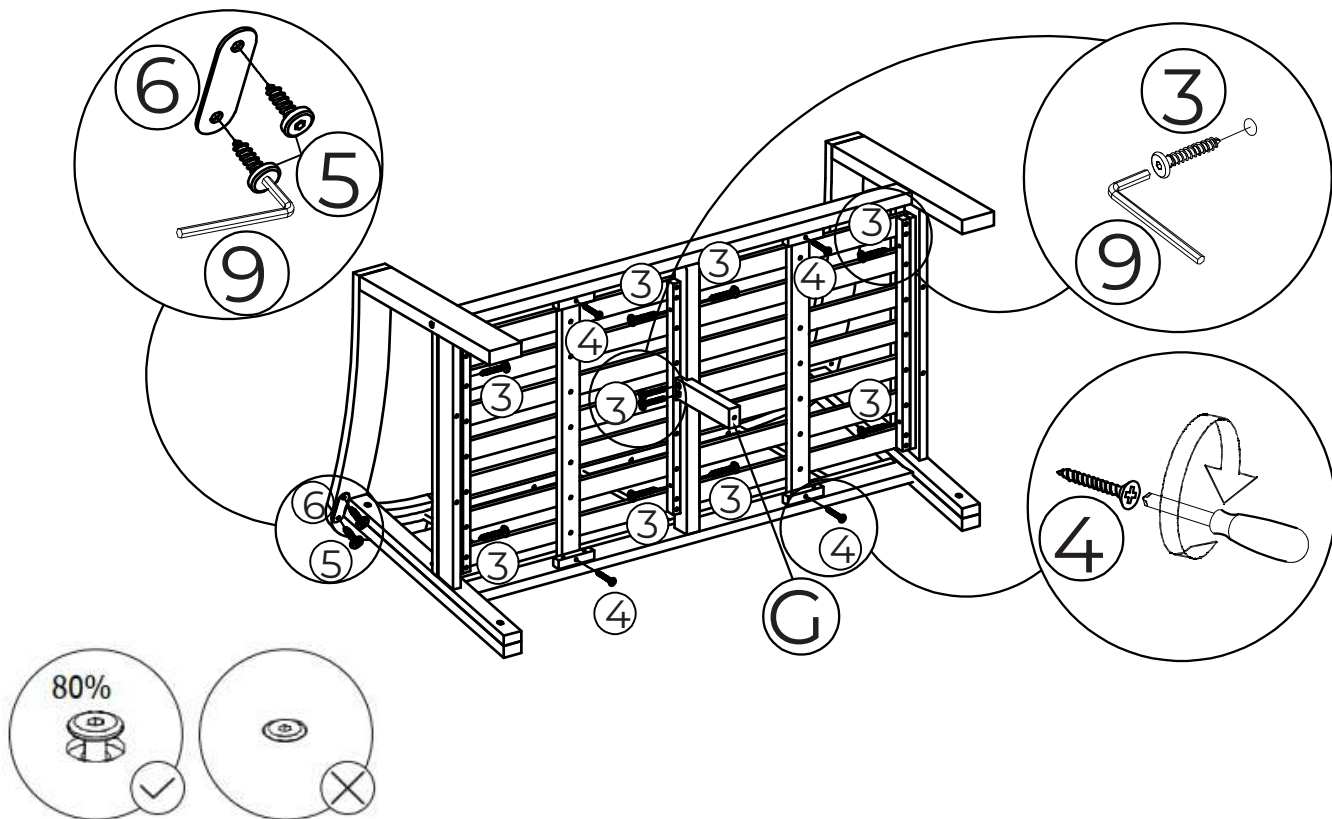
Étape 3 :



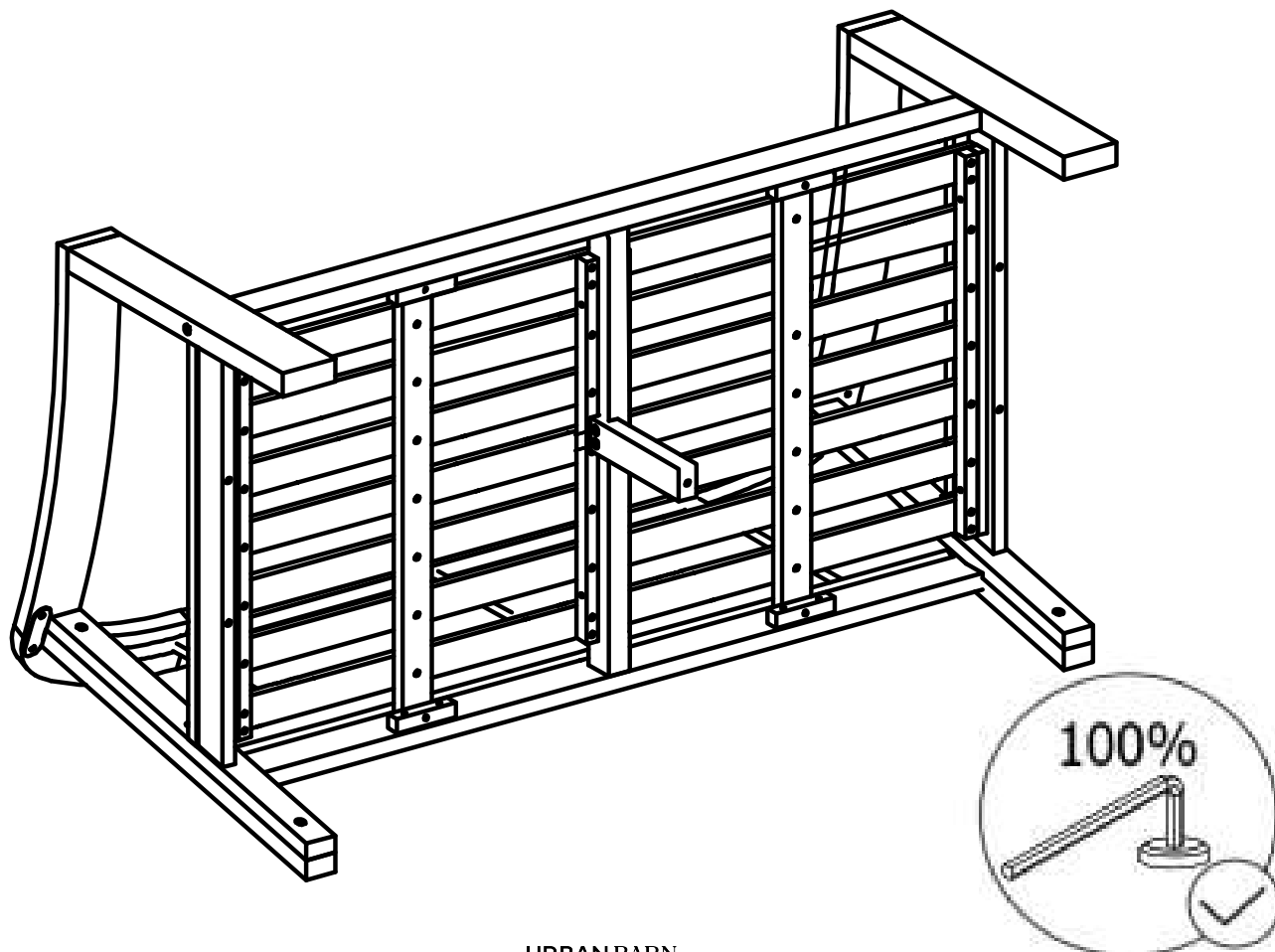
Étape 4 :



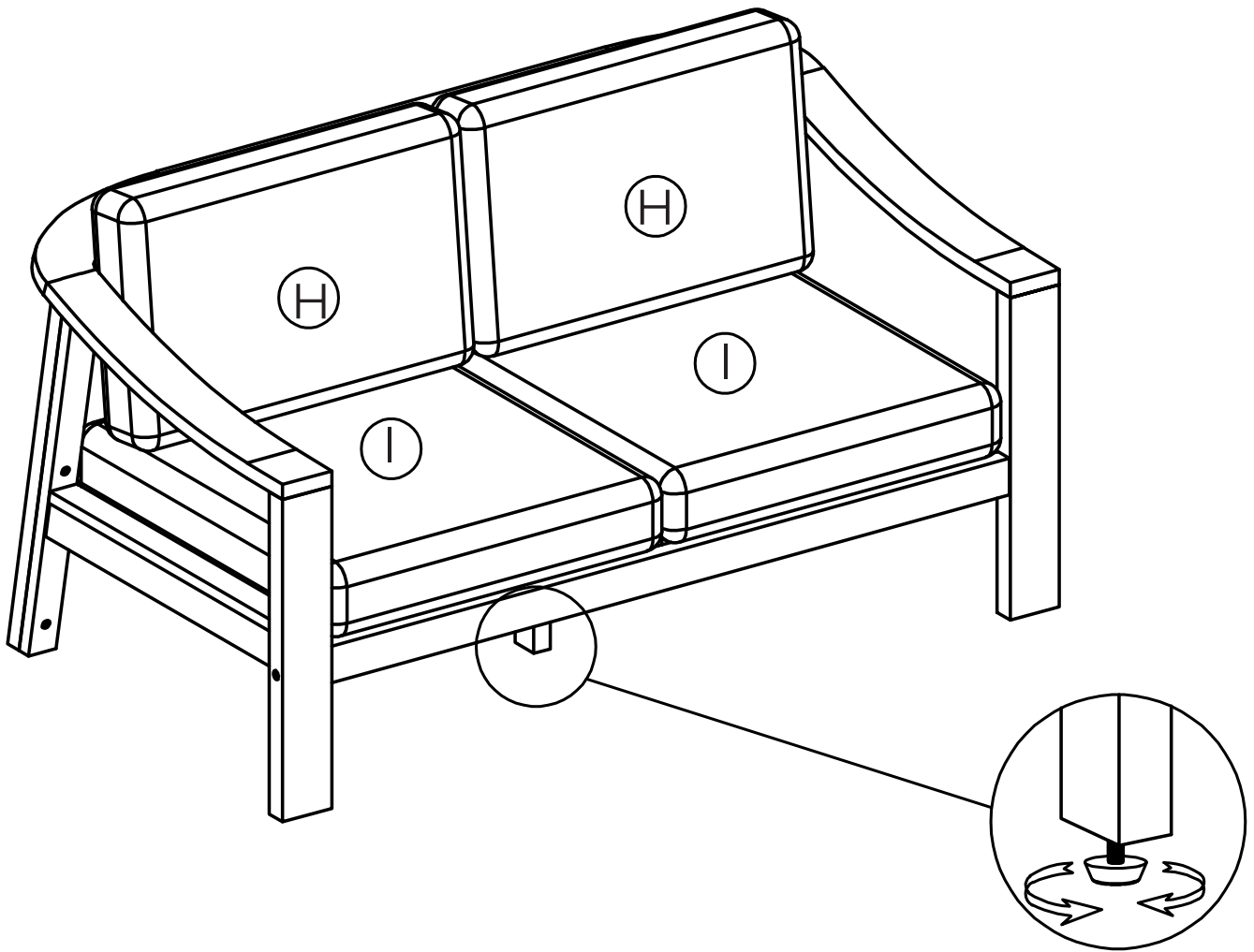
Étape 5 :

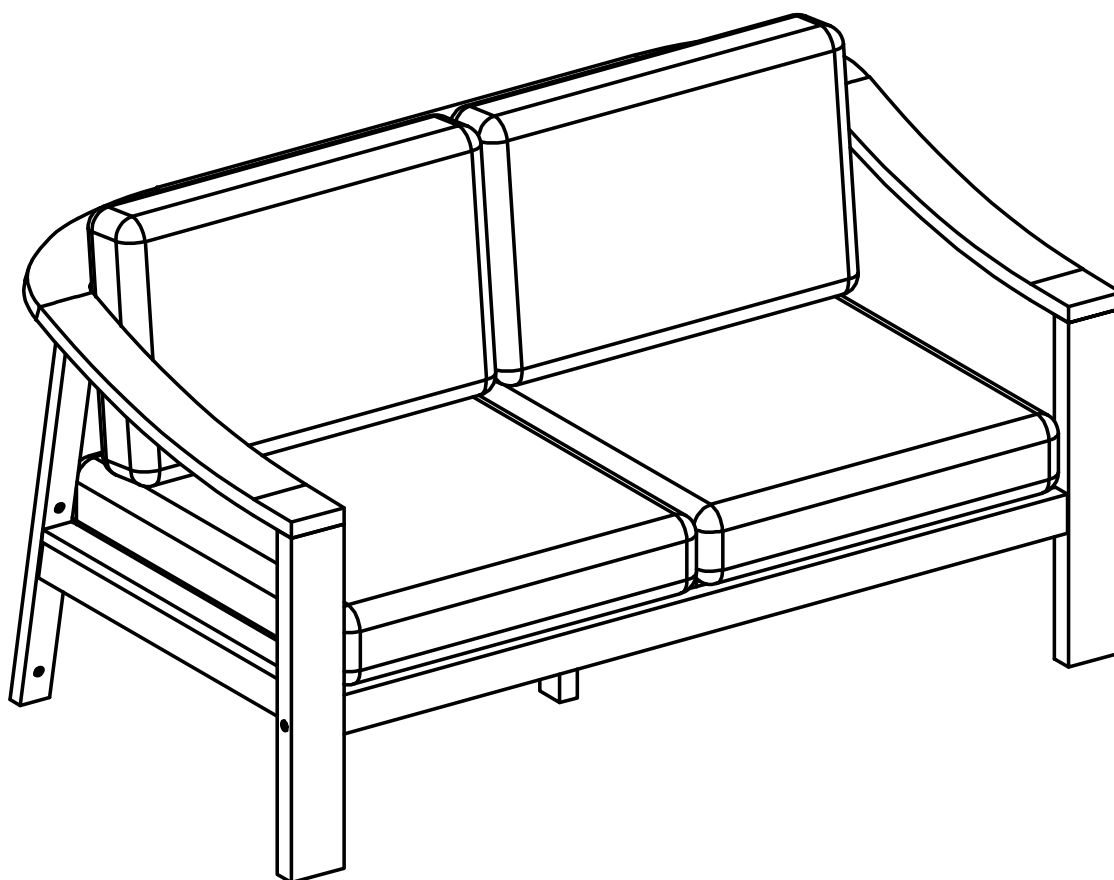


Étape 6 :



Étape 7 :





Entretien

- Nettoyer débris et saletés à l'aide d'un chiffon propre. Pour un nettoyage en profondeur, utiliser de l'eau chaude avec un savon à pH neutre. Appliquer la solution savonneuse avec un chiffon en microfibras (éviter tout matériau abrasif), nettoyer la surface et laisser sécher. Ce processus permet d'éliminer les algues et les polluants, de restaurer la surface du bois et de le maintenir en bon état.
- Pour préserver l'apparence du bois, il est recommandé d'utiliser périodiquement une huile pour mobilier de jardin en bois dur.
- S'assurer de couvrir le mobilier d'extérieur ou de l'entreposer dans un endroit sûr lorsqu'il n'est pas utilisé.
- Nettoyer les taches sur les coussins au besoin.
- Pour préserver l'apparence de la corde et éviter de l'endommager, nettoyer avec de l'eau et un savon doux en utilisant une technique de buvard. Ne pas frotter.