

Balfor King Storage Bed

Très grand lit avec rangement Balfor

**URBAN
BARN**

Assembly Instructions / Instructions d'assemblage

Please follow instructions closely as deviation from these instructions may present a possible safety risk and may void your warranty.

It is recommended that assembly is done on a soft surface such as carpet to avoid any damage during assembly.

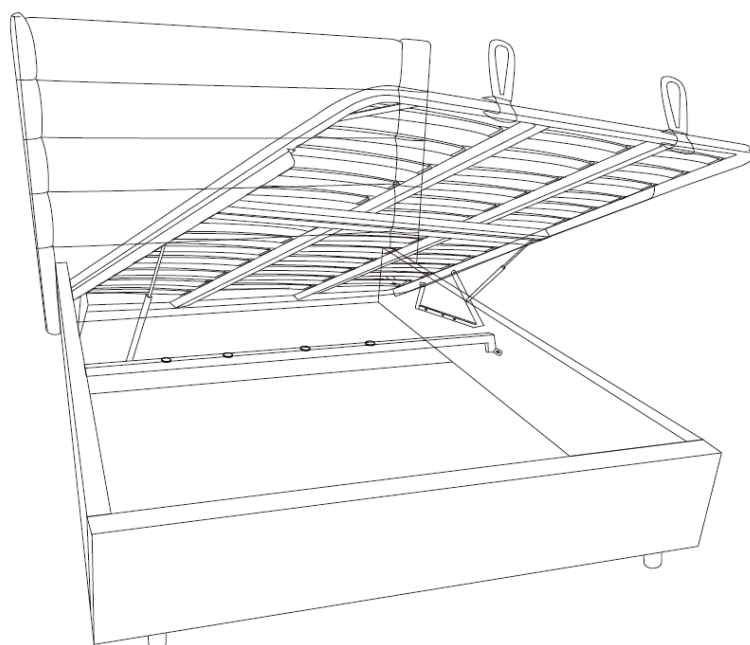
Suivre attentivement ces instructions. Le non-respect de ces instructions pourrait poser un risque pour la sécurité et invalider votre garantie.

Il est recommandé d'assembler le produit sur une surface souple comme un tapis pour éviter d'endommager le produit pendant l'assemblage.

Care Instructions / Directives d'entretien

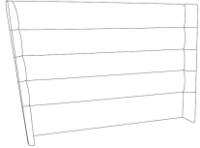



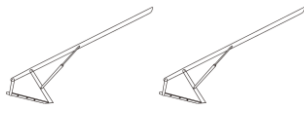


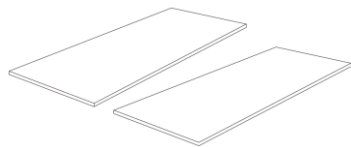
Periodically check and re-tighten hardware.

Vérifier périodiquement la quincaillerie et la resserrer au besoin.






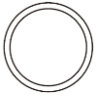









URBAN BARN

List of Parts and Hardware / Liste des pièces et du matériel

1	Headboard / Tête de lit	X 1	
2	Footboard / Pied de lit	X 1	
3	Left side rail / Rail de côté (gauche)	X 1	
4	Right side rail / Rail de côté (droite)	X 1	
5	Hydraulic arms / Bras hydraulique	X 2	
6	Metal support bar / Barre de soutien en métal	X 1	
7	Slats / Ensemble de lattes	X 1	
8	Floorboards / Panneau de plancher	X 2	

URBAN BARN

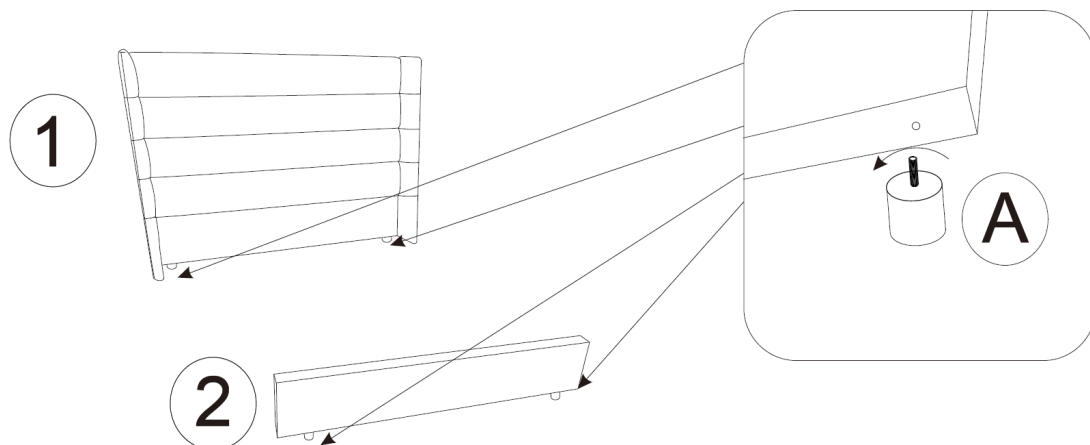
List of Parts and Hardware / Liste des pièces et du matériel

A	Legs (50mm) / Patte	X 4		G	Floorboard legs / Patte pour panneau de plancher	X 24	
B	Left bracket / Support de fixation (gauche)	X 2		H	Nylon strap handle / Poignée à sangle en nylon	X 2	
C	Right bracket / Support de fixation (droite)	X 2		I	Triangle bracket / Support de fixation triangulaire	X 2	
D	Center footboard bracket (black) / Support de fixation central noir pour pied de lit	X 1		J	Center headboard bracket (white) / Support de fixation central blanc pour tête de lit	X 1	
E	Felt pads / Coussinet de feutre	X 8		V	Allen key (5mm) / Clé Allen	X 1	
F	Nut / Écrou	X 4		W	Wrench (12mm) / Clé	X 1	
				X	Bolt (M8x25mm) / Boulon	X 54	

Keep any leftover hardware after assembly; it's provided as extra parts for potential future use. Please do not discard.

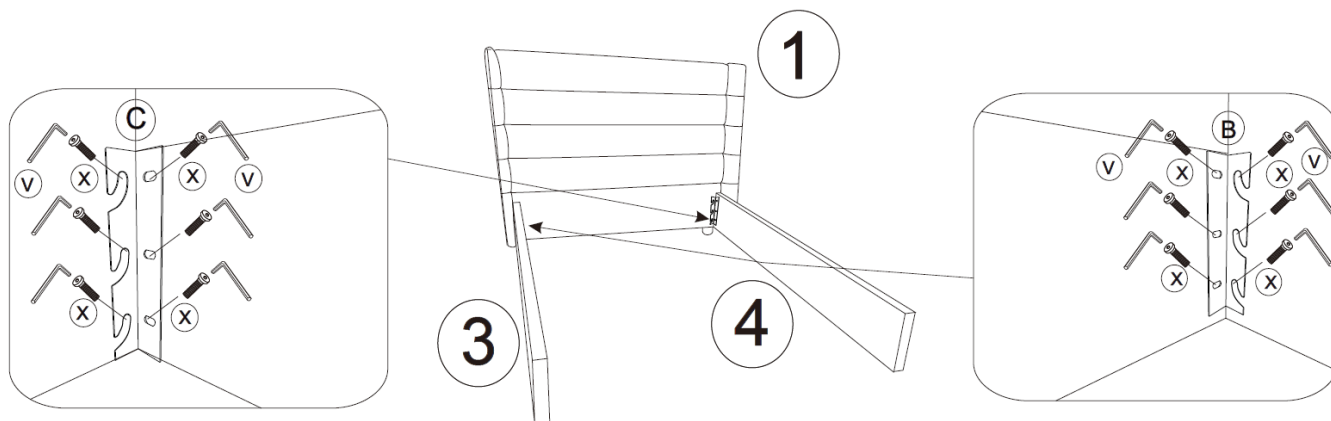
Conserver toute pièce restante une fois l'assemblage terminé. Des pièces supplémentaires sont fournies pour utilisation potentielle future. Ne pas les jeter.

Step 1 / Étape 1

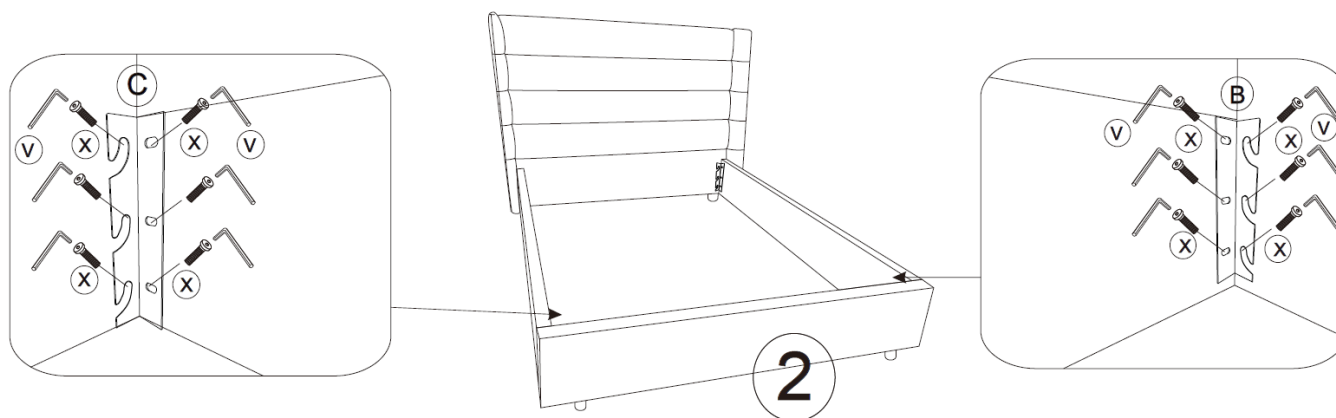


URBAN BARN

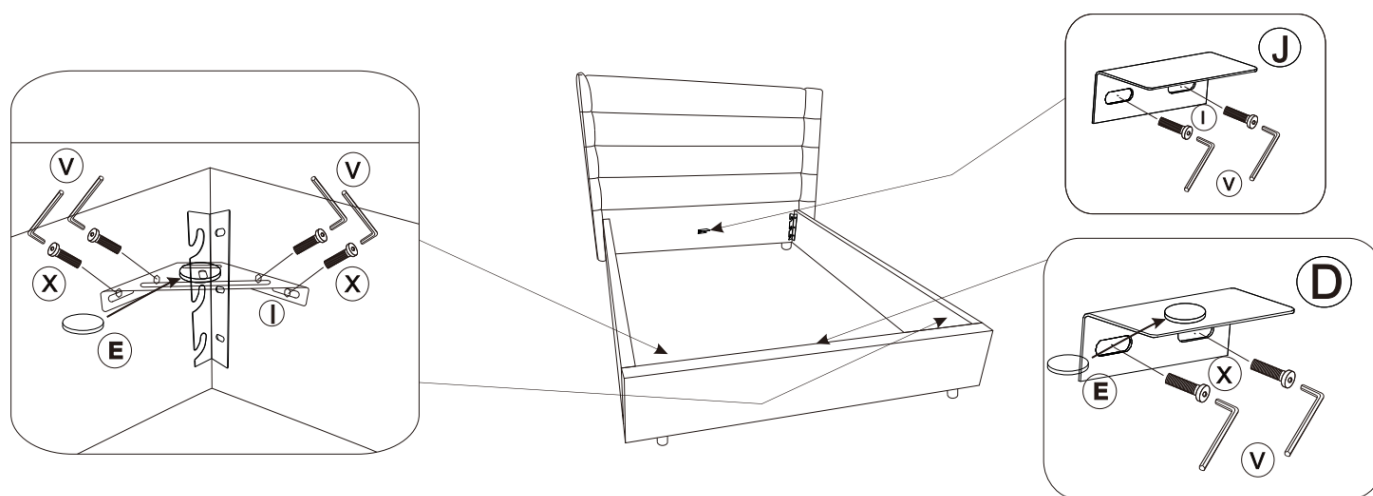
Step 2 / Étape 2



Step 3 / Étape 3

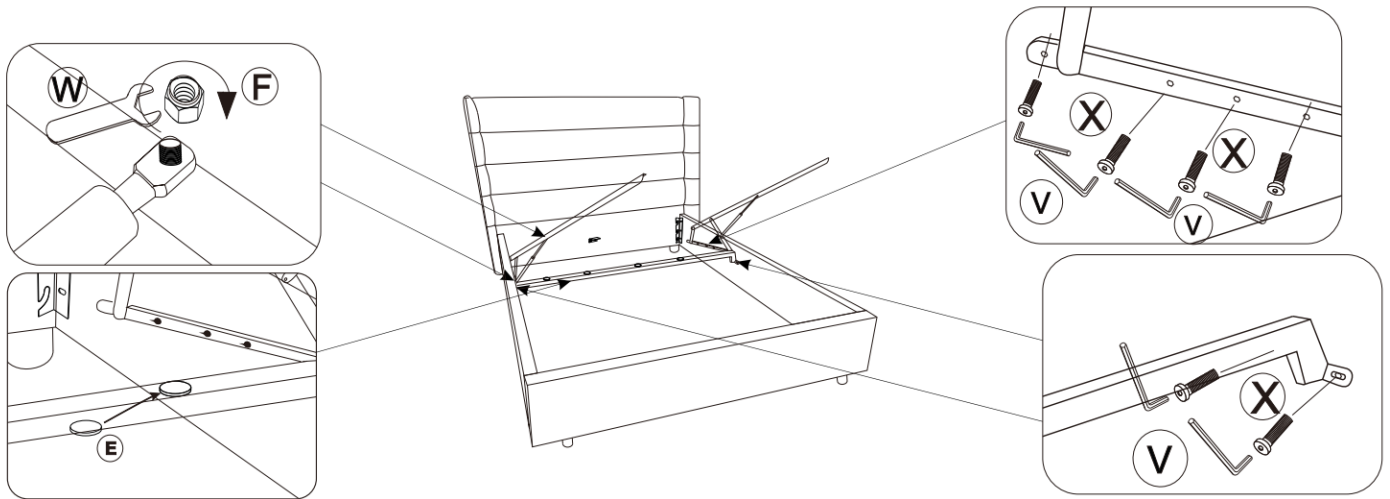


Step 4 / Étape 4

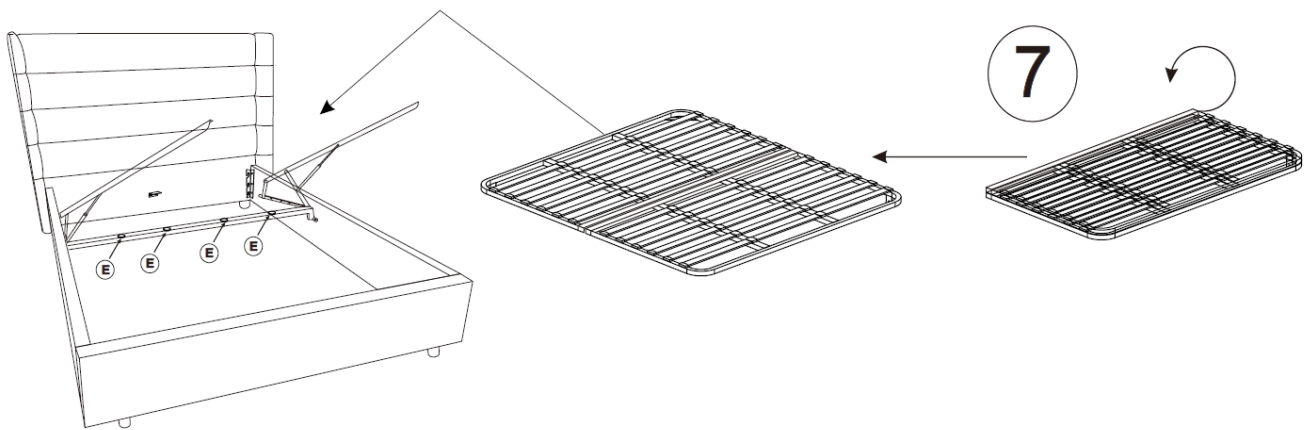


URBAN BARN

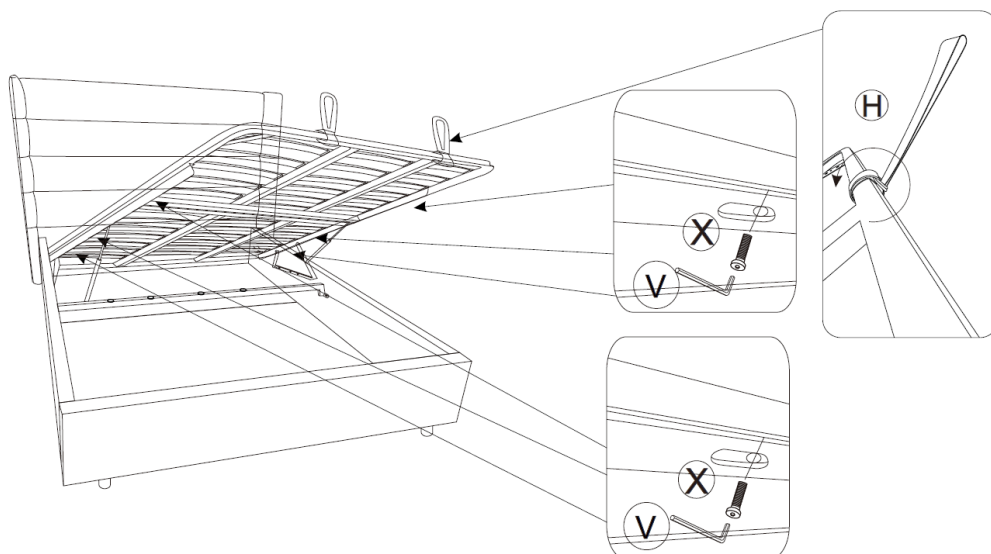
Step 5 / Étape 5



Step 6 / Étape 6

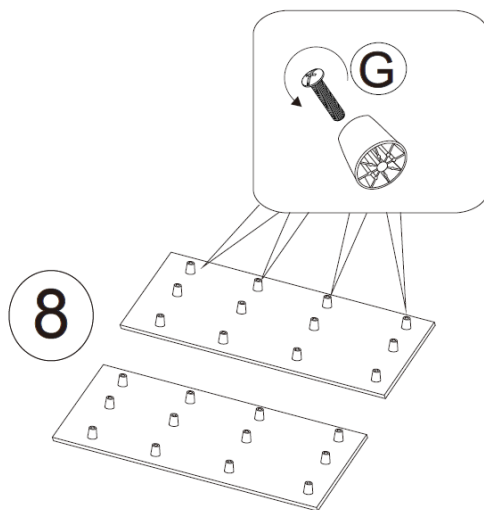


Step 7 / Étape 7

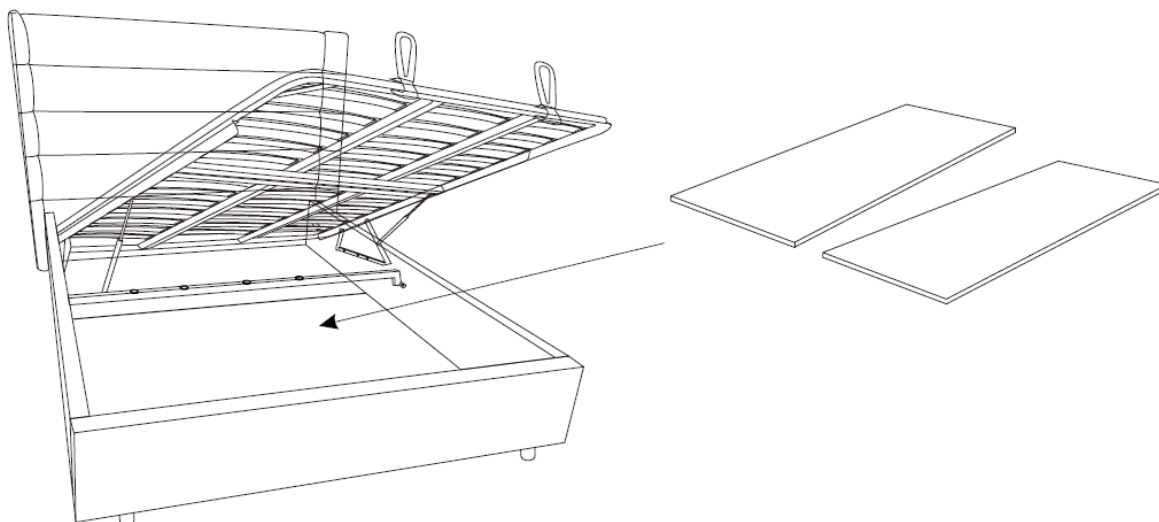


URBAN BARN

Step 8 / Étape 8



Step 9 / Étape 9



A mattress must be placed on the slats prior to closing. Failure to do so can cause damage.

Un matelas doit être placé sur les lattes avant de fermer le lit. Le non-respect de cette directive pourrait endommager le produit.

URBAN BARN

Balfor Queen Storage Bed

Grand lit avec rangement Balfor

**URBAN
BARN**

Assembly Instructions / Instructions d'assemblage

Please follow instructions closely as deviation from these instructions may present a possible safety risk and may void your warranty.

It is recommended that assembly is done on a soft surface such as carpet to avoid any damage during assembly.

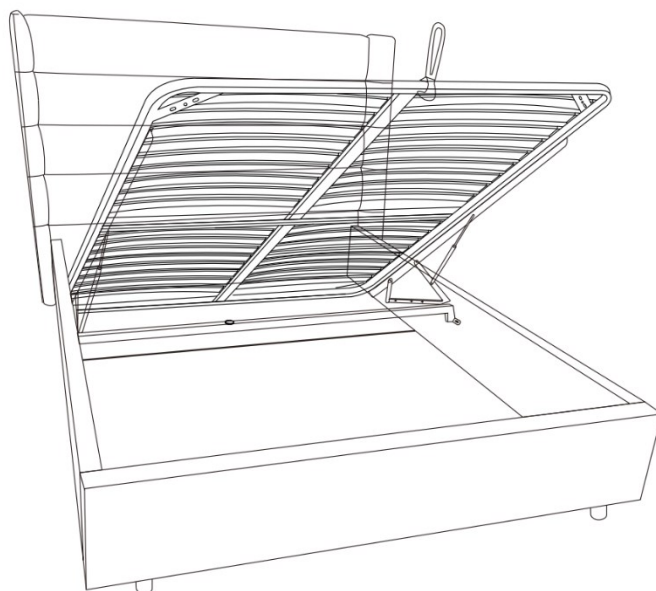
Suivre attentivement ces instructions. Le non-respect de ces instructions pourrait poser un risque pour la sécurité et invalider votre garantie.

Il est recommandé d'assembler le produit sur une surface souple comme un tapis pour éviter d'endommager le produit pendant l'assemblage.

Care Instructions / Directives d'entretien

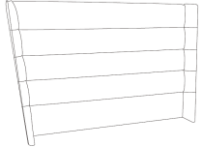



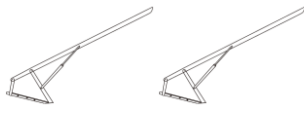


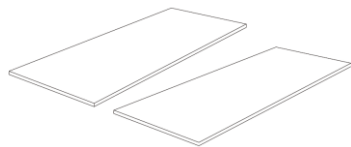
Periodically check and re-tighten hardware.

Vérifier périodiquement la quincaillerie et la resserrer au besoin.






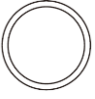
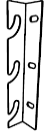








URBAN BARN

List of Parts and Hardware / Liste des pièces et du matériel

1	Headboard / Tête de lit	X 1	
2	Footboard / Pied de lit	X 1	
3	Left side rail / Rail de côté (gauche)	X 1	
4	Right side rail / Rail de côté (droite)	X 1	
5	Hydraulic arms / Bras hydraulique	X 2	
6	Metal support bar / Barre de soutien en métal	X 1	
7	Slats / Ensemble de lattes	X 1	
8	Floorboards / Panneau de plancher	X 2	

URBAN BARN

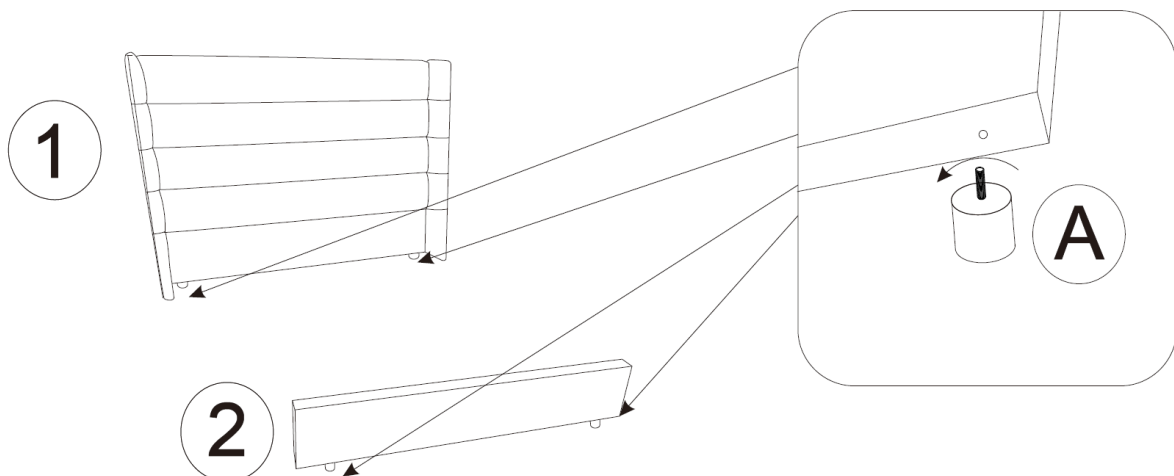
List of Parts and Hardware / Liste des pièces et du matériel

A	Legs (50mm) / Patte	X 4		G	Floorboard legs / Patte pour panneau de plancher	X 18	
B	Left bracket / Support de fixation (gauche)	X 2		H	Nylon strap handle / Poignée à sangle en nylon	X 1	
C	Right bracket / Support de fixation (droite)	X 2		I	Triangle bracket / Support de fixation triangulaire	X 2	
D	Center footboard bracket (black) / Support de fixation central noir pour pied de lit	X 1		J	Center headboard bracket (white) / Support de fixation central blanc pour tête de lit	X 1	
E	Felt pads / Coussinet de feutre	X 8		V	Allen key (5mm) / Clé Allen	X 1	
F	Nut / Écrou	X 4		W	Wrench (12mm) / Clé	X 1	
				X	Bolt (M8x25mm) / Boulon	X 54	

Keep any leftover hardware after assembly; it's provided as extra parts for potential future use. Please do not discard.

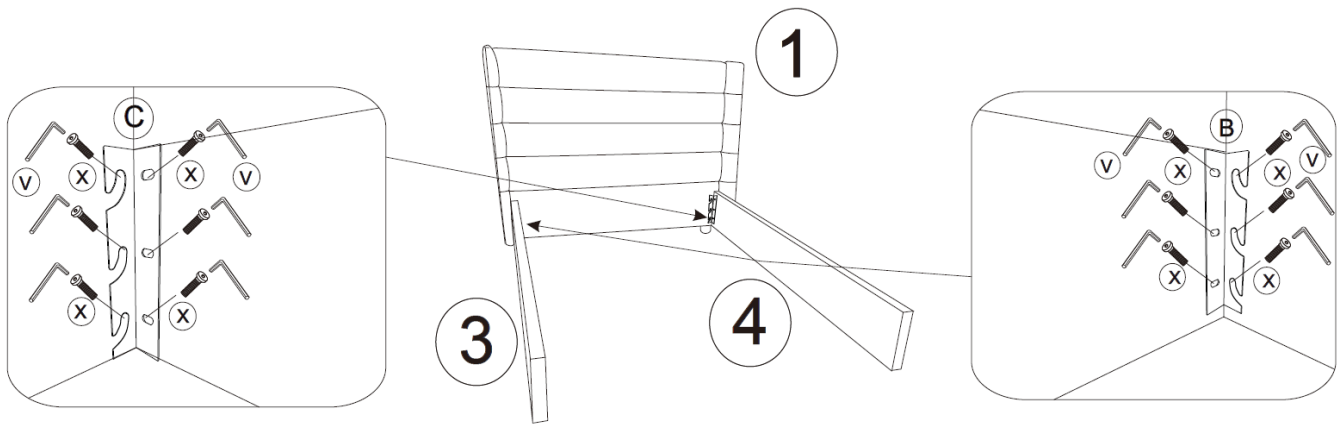
Conserver toute pièce restante une fois l'assemblage terminé. Des pièces supplémentaires sont fournies pour utilisation potentielle future. Ne pas les jeter.

Step 1 / Étape 1

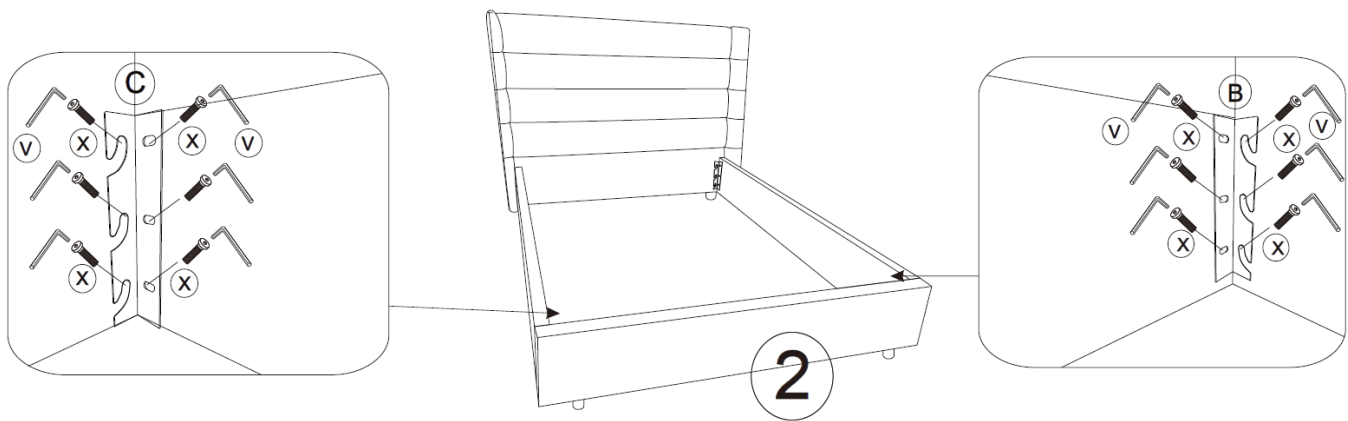


URBAN BARN

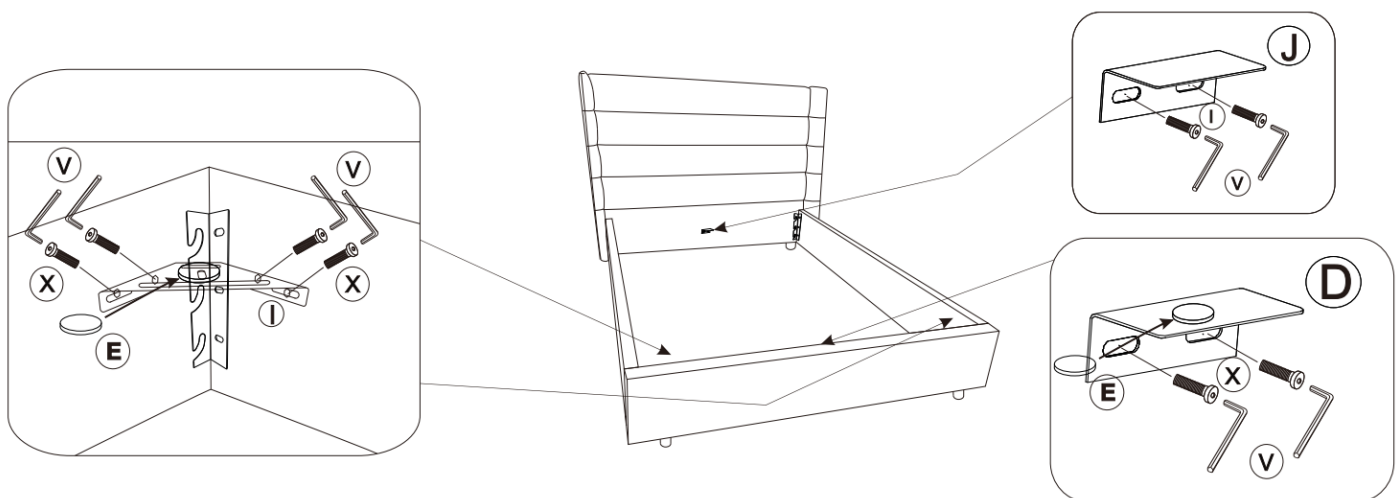
Step 2 / Étape 2



Step 3 / Étape 3

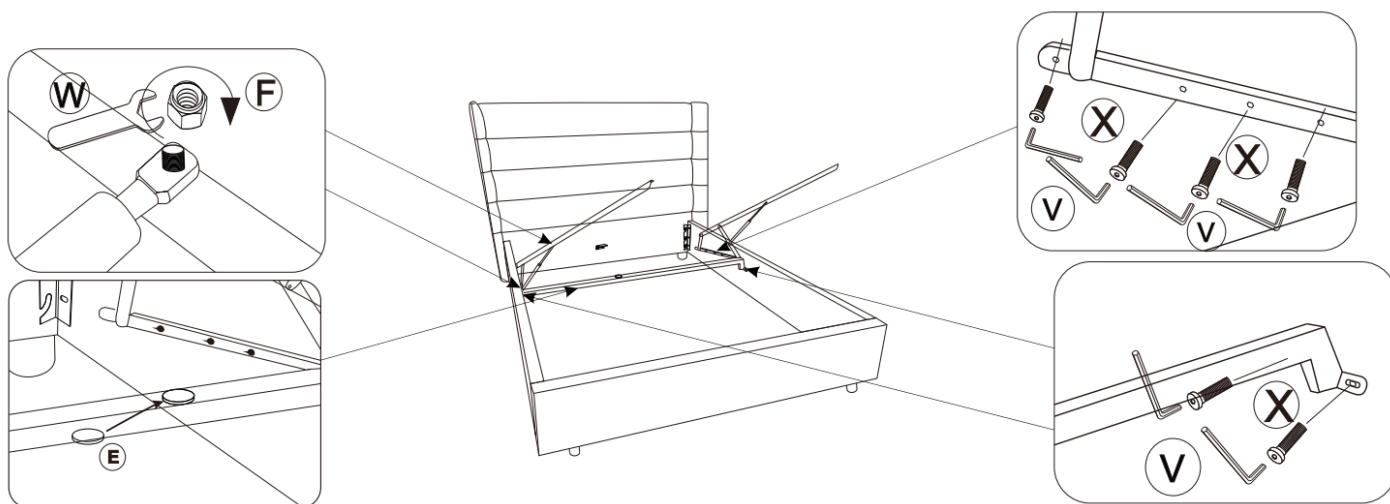


Step 4 / Étape 4

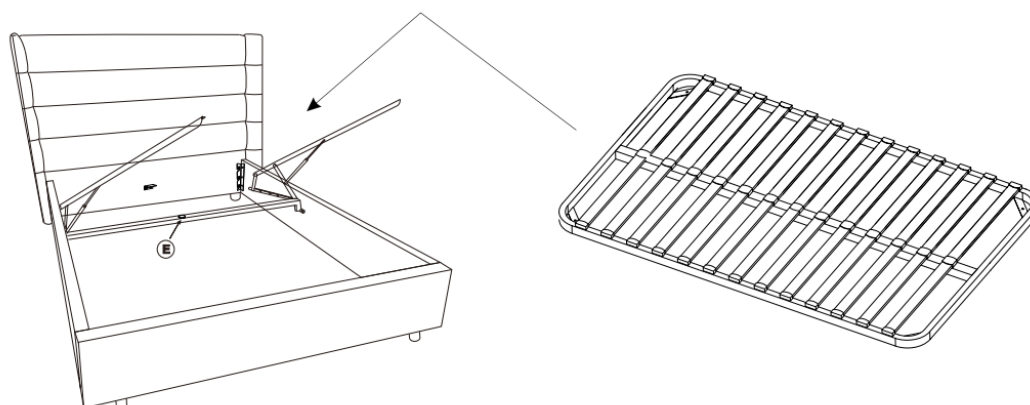


URBAN BARN

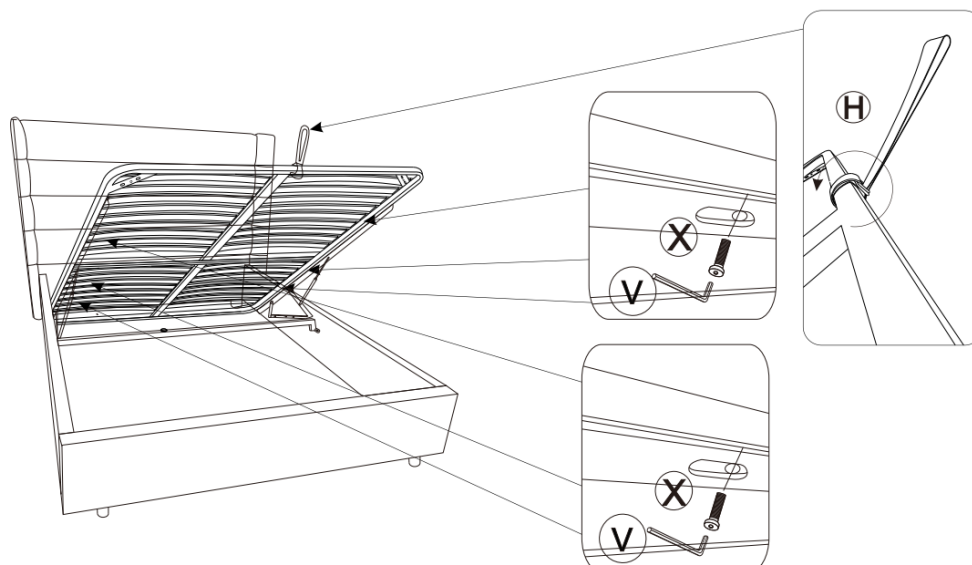
Step 5 / Étape 5



Step 6 / Étape 6

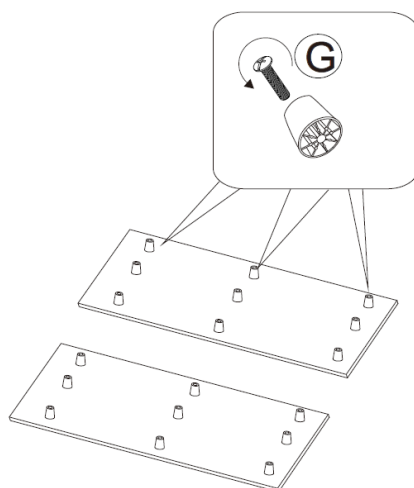


Step 7 / Étape 7

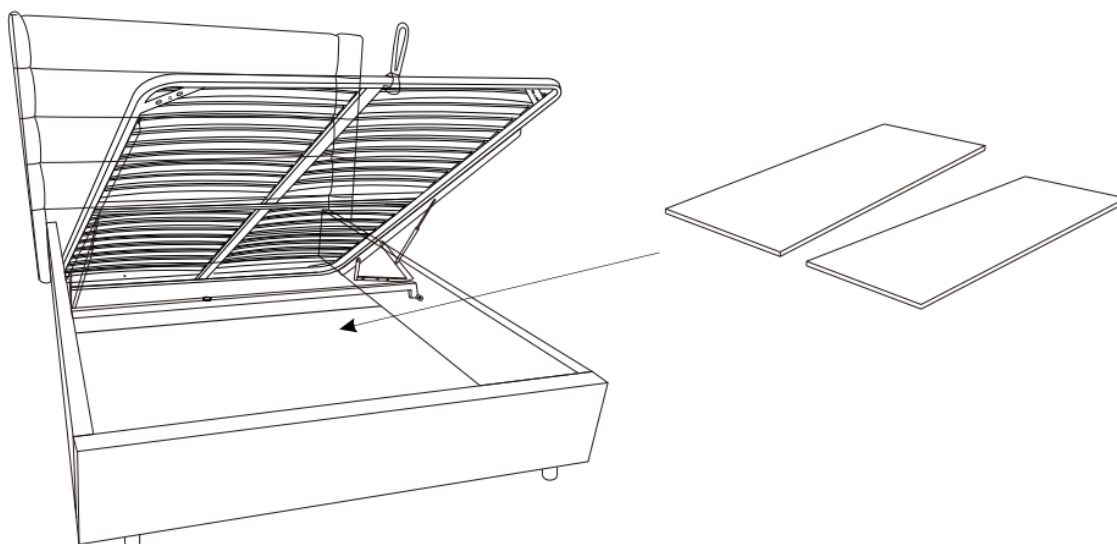


URBAN BARN

Step 8 / Étape 8



Step 9 / Étape 9



A mattress must be placed on the slats prior to closing. Failure to do so can cause damage.

Un matelas doit être placé sur les lattes avant de fermer le lit. Le non-respect de cette directive pourrait endommager le produit.

URBAN BARN