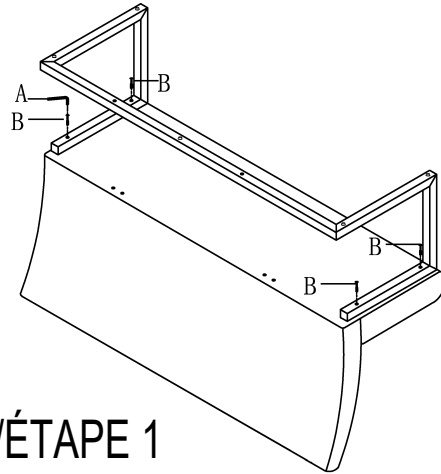


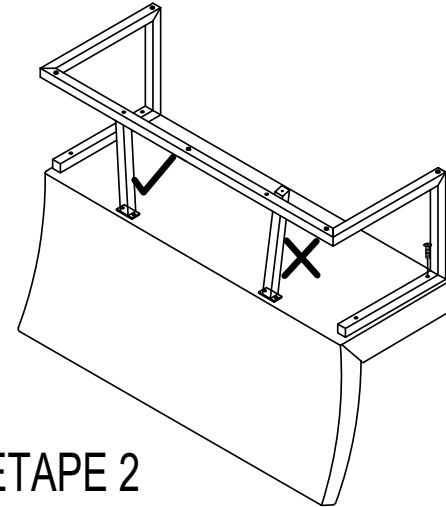
URBAN BARN

Paxton Dining Bench / Banc Paxton

Assembly Instructions / Instructions d'assemblage



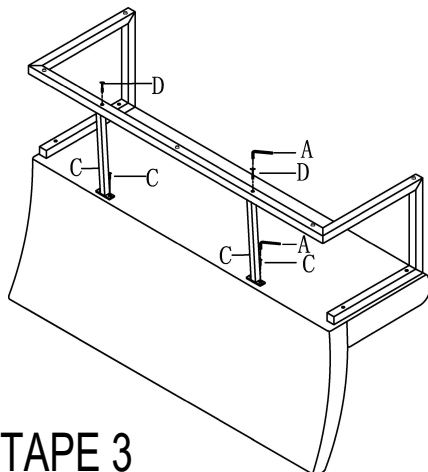
STEP 1 / ÉTAPE 1



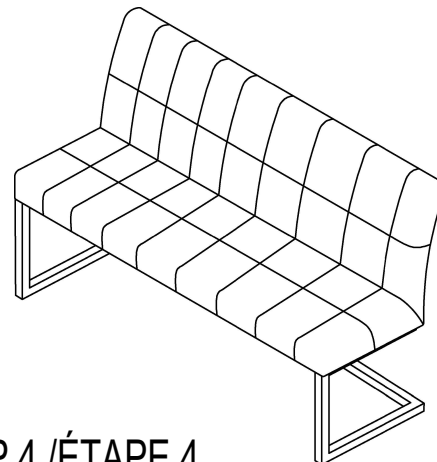
STEP 2 / ÉTAPE 2

Vertical support bars must be attached in correct direction in order to align with base.

Les barres de soutien verticales doivent être fixées dans le bon sens afin de s'aligner avec la base.



STEP 3 / ÉTAPE 3



STEP 4 / ÉTAPE 4

A		4#	1
B		M6*40	4
C		M6*12	4
D		M6*35	2