

Bedford Desk

Bureau de travail Bedford

URBAN BARN

Assembly Instructions / Instructions d'assemblage

Please follow instructions closely as deviation from these instructions may present a possible safety risk and may void your warranty.

It is recommended that assembly is done on a soft surface such as carpet to avoid any damage during assembly.

Suivre attentivement ces instructions. Le non-respect de ces instructions pourrait poser un risque pour la sécurité et invalider votre garantie.





Il est recommandé d'assembler le produit sur une surface souple comme un tapis pour éviter d'endommager le produit pendant l'assemblage.


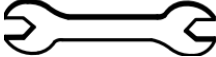

Care Instructions / Directives d'entretien

Periodically check and re-tighten hardware.

Vérifier périodiquement la quincaillerie et la resserrer au besoin.

List of Parts and Hardware / Liste des pièces et du matériel

A		8
B		8
C		2
D		2

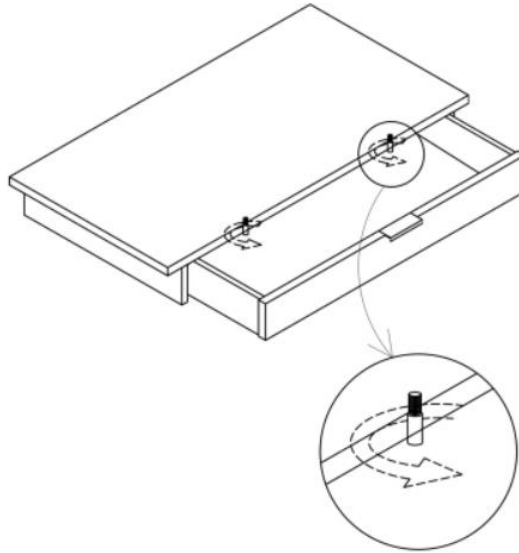
E		2
F		1
G		1

URBAN BARN

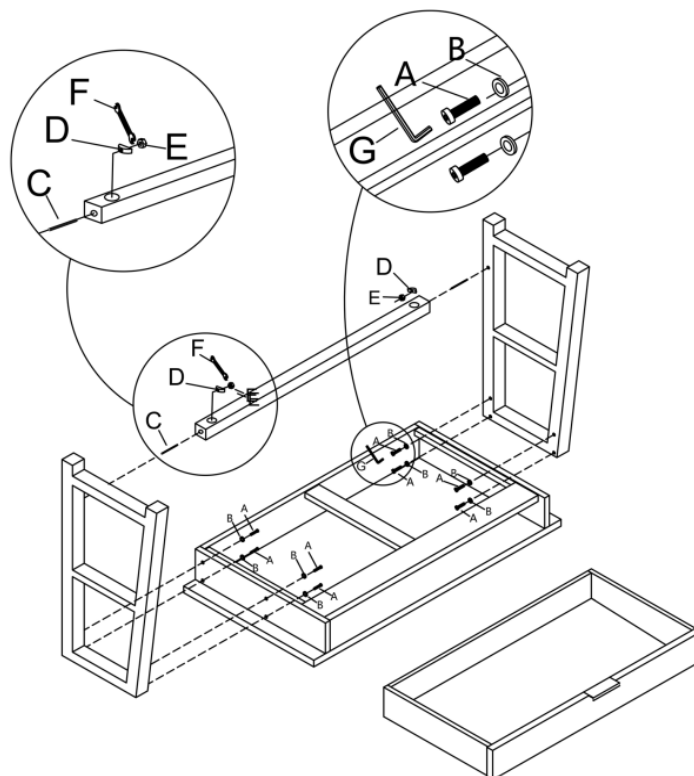
Step 1 / Étape 1

Before attaching the desk base, take out the drawer. Remove the drawer stop pins to enable pulling out the drawer.

Avant de rattacher la base du bureau, retirer le tiroir. Pour ce faire, retirer d'abord les goupilles de blocage.

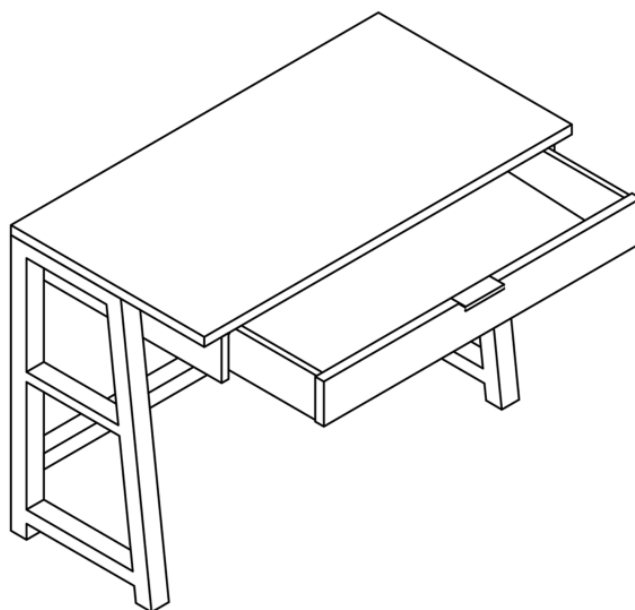


Step 2 / Étape 2



URBAN BARN

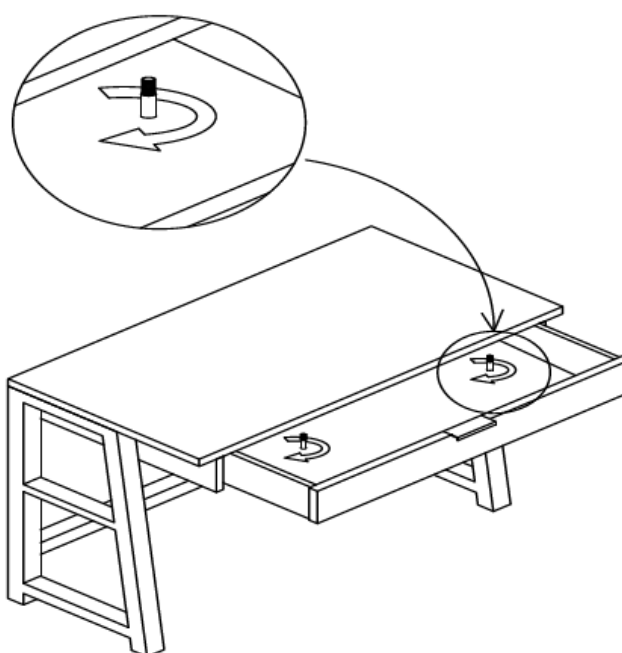
Step 3 / Étape 3



Step 4 / Étape 4

Reinstall the drawer stop pins to complete assembly. These are 2 positions where the pins can be installed. It is recommended to install the pins in the position furthest from the front of the desk for stronger support.

Réinstaller les goupilles de blocage pour terminer l'assemblage. Les goupilles peuvent être installées à deux endroits différents. Il est recommandé de les installer à l'endroit le plus éloigné de l'avant du meuble pour assurer un meilleur support.



URBAN BARN