

Crest Counter Console Table

Table console comptoir Crest

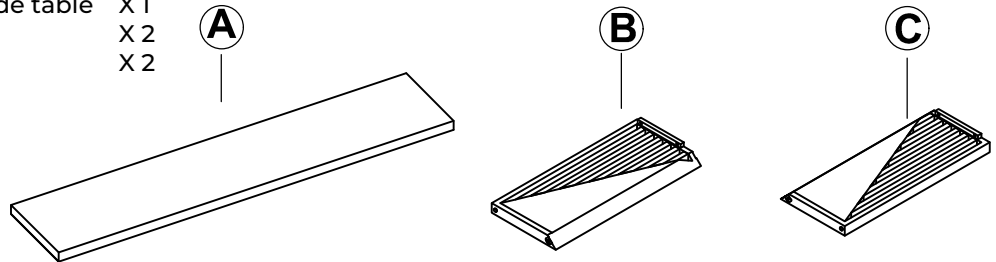
URBAN BARN

Assembly Instructions / Instructions d'assemblage

Part List / Liste des pièces

Qty / Qté

- | | | |
|---|-----------------------------|-----|
| A | Table Top / Dessus de table | X 1 |
| B | Leg B / Patte B | X 2 |
| C | Leg C / Patte C | X 2 |






No

Hardware / Quincaillerie

- | | |
|---|---|
| 1 | Allen Bolt (1/4" x 1-1/2") / Boulon Allen (1/4 po x 1 1/2 po) |
| 2 | Allen Bolt (1/4" x 5/8") / Boulon Allen (1/4 po x 5/8 po) |
| 3 | Lock Washer (1/4") / Rondelle d'arrêt (1/4 po) |
| 4 | Flat Washer (1/4") / Rondelle plate (1/4 po) |
| 5 | Allen Key / Clé Allen |
| 6 | Connecting Bracket / Plaquette de raccord |

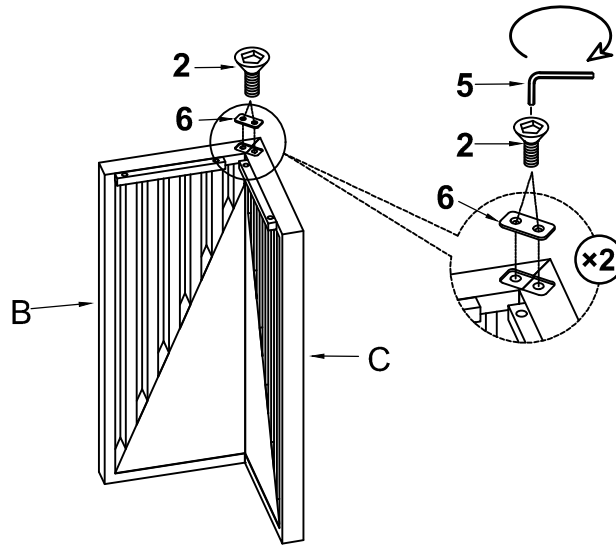
Qty / Qté

- | | |
|---|-----|
|  | X 8 |
|  | X 8 |
|  | X 8 |
|  | X 8 |
|  | X 1 |
|  | X 4 |



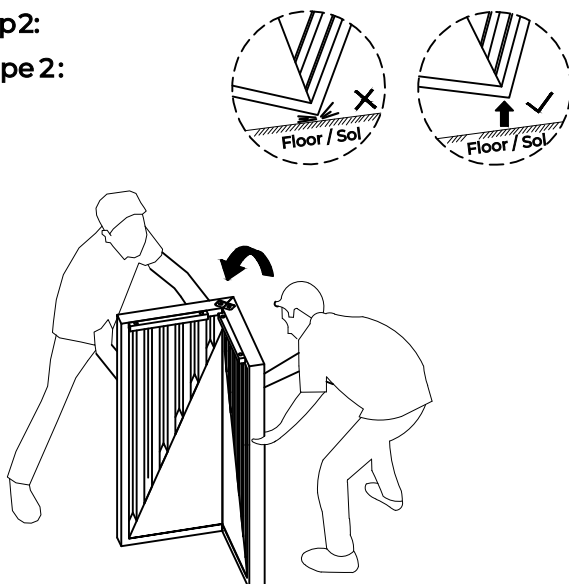
Step1:

Étape 1:



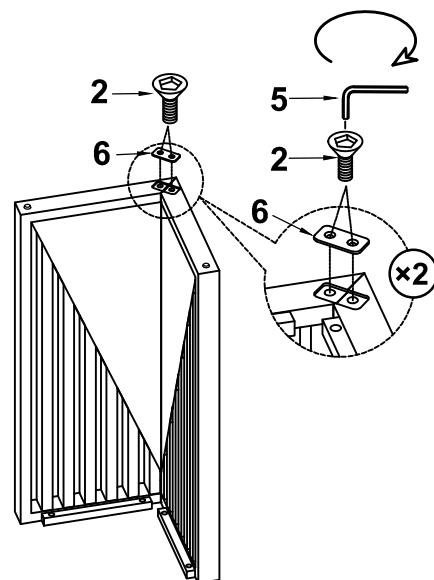
Step2:

Étape 2:



Step3:

Étape 3:



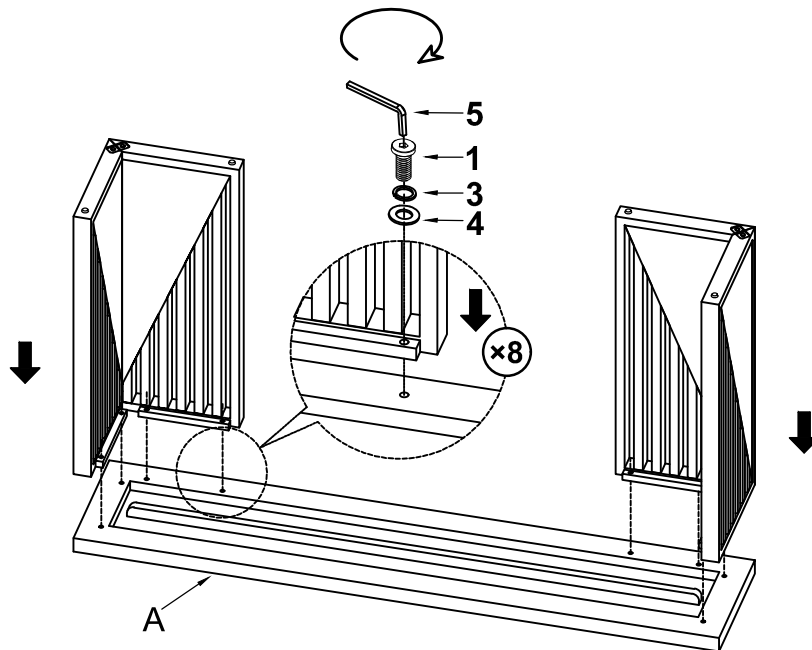
Crest Counter Console Table
Table console comptoir Crest

URBAN
BARN

Assembly Instructions / Instructions d'assemblage

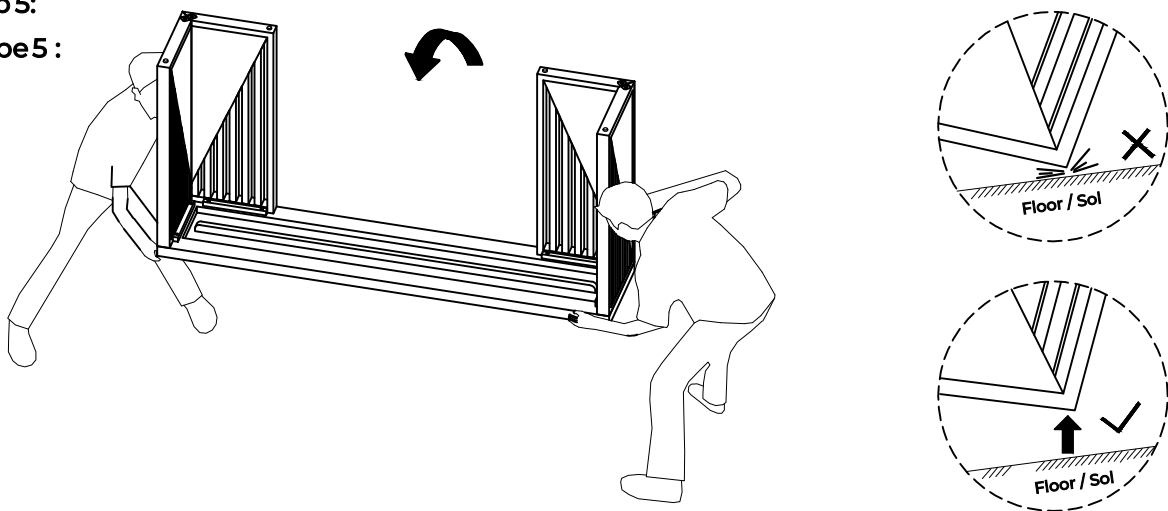
Step 4:

Étape 4 :



Step 5:

Étape 5 :



Assembly Complete

Assemblage complété

