




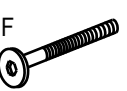




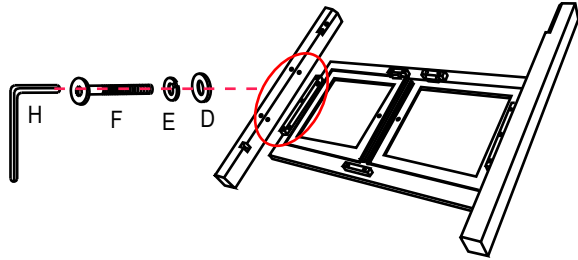
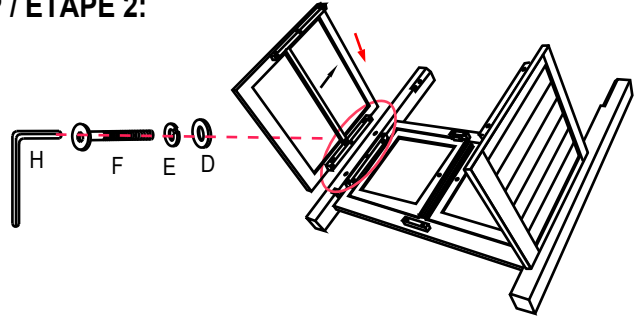


A	B	C	D	E	F	G	H	I	J
									
HEX BOLT 8 PCS	LARGE FLAT WASHER 8 PCS	LARGE LOCK WASHER 8 PCS	SMALL FLAT WASHER 16 PCS	SMALL LOCK WASHER 16 PCS	JCBC BOLT 16 PCS	WRENCH 1 PC	ALLEN KEY 1 PC	KNOB 4 PCS	TRUSS HEAD 4 PCS

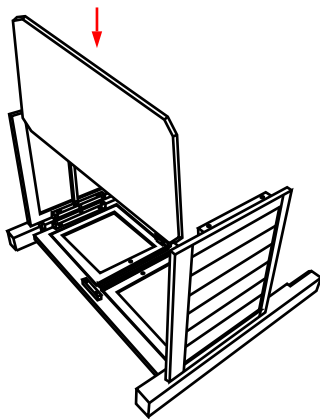
STEP / ÉTAPE 1:



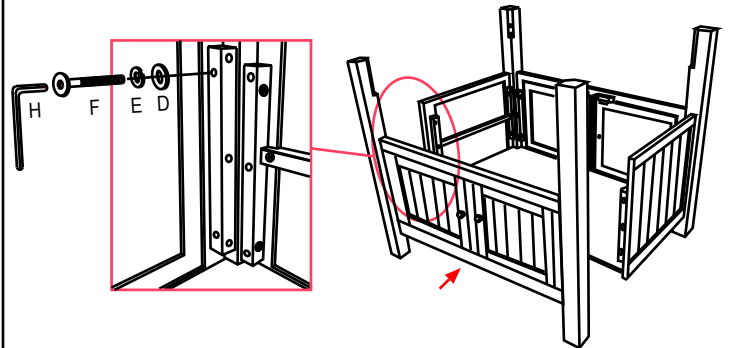
STEP / ÉTAPE 2:



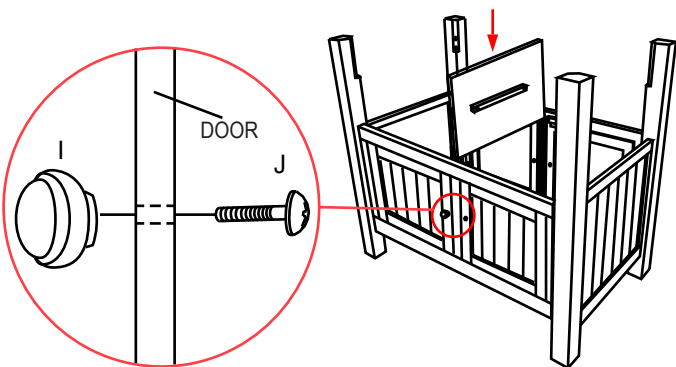
STEP / ÉTAPE 3:



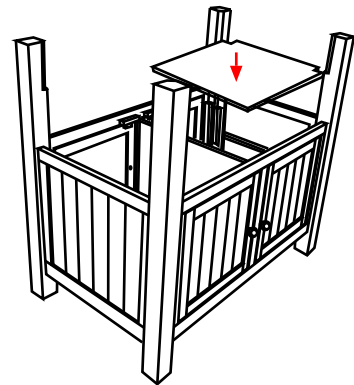
STEP / ÉTAPE 4:



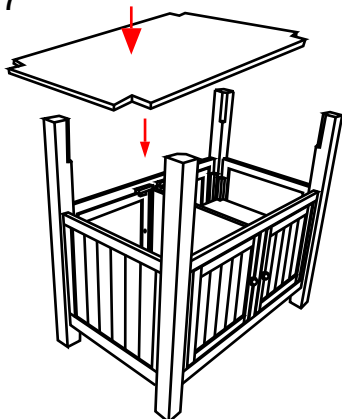
STEP / ÉTAPE 5:



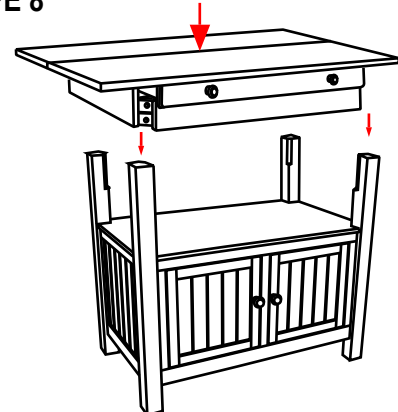
STEP / ÉTAPE 6:



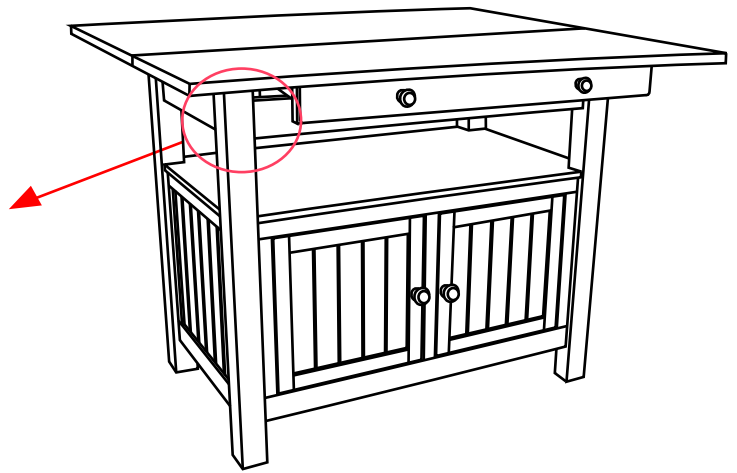
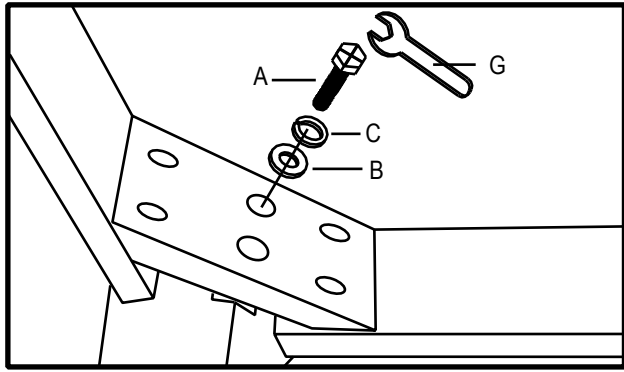
STEP / ÉTAPE 7:



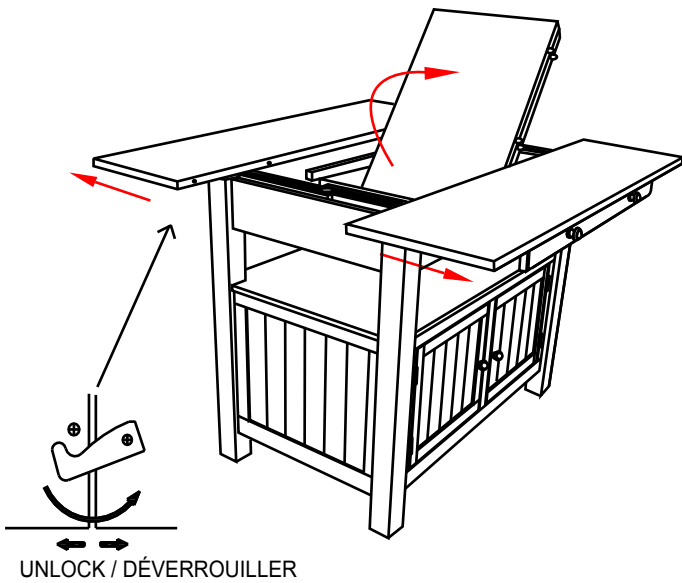
STEP / ÉTAPE 8:



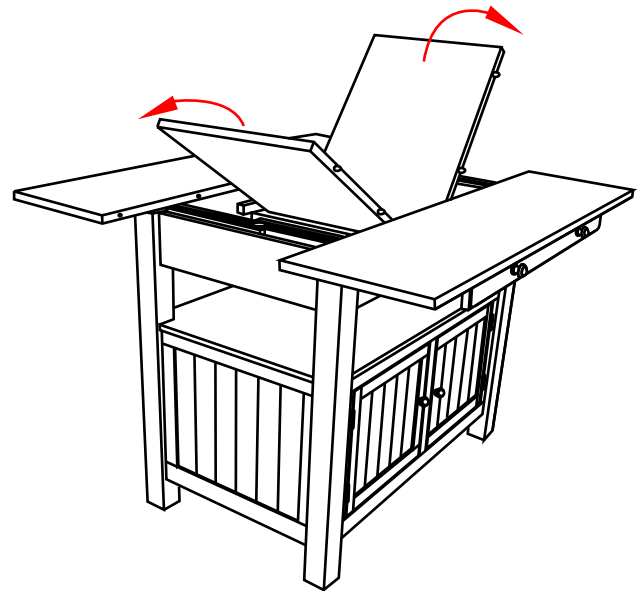
STEP / ÉTAPE 9



STEP / ÉTAPE 10



STEP / ÉTAPE 11



STEP / ÉTAPE 12

