

# Sirano Bed

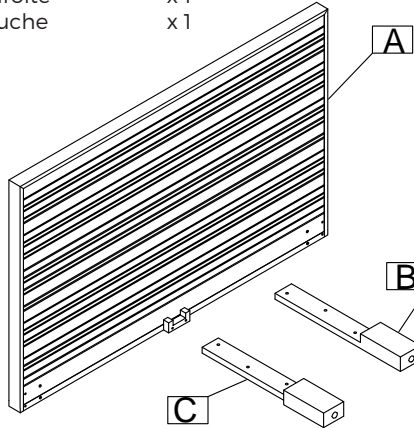
## Lit Sirano

### Assembly Instructions / Instructions d'assemblage

# URBAN BARN

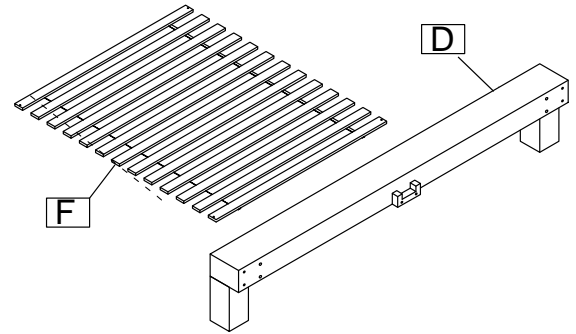
#### Box #1 / Boîte 1

- A. Headboard Panel / Tête de lit x1
- B. Right Leg / Patte droite x1
- C. Left Leg / Patte gauche x1



#### Box #2 / Boîte 2

- D. Footboard / Pied de lit x1
- F. Slat Roll Set / Emsemble de lattes x1

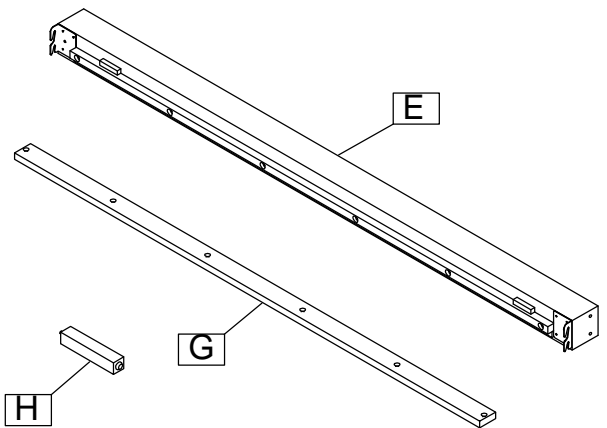


#### Hardware Kit Packed in Box #1 Quincaillerie incluse dans la boîte n°1

No	Description	Image	Qty / Qté
1	Allen Bolt (5/16" x 40mm) Boulon Allen (5/16" x 40mm)		x 6
2	Lock Washer (5/16" x 2mm) Rondelle d'arrêt (5/16" x 2mm)		x 6
3	Flat Washer (8 x 19mm) Rondelle plate (8 x 19mm)		x 6
4	Allen Key Clé Allen		x 1

#### Box #3 / Boîte 3

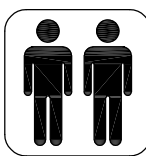
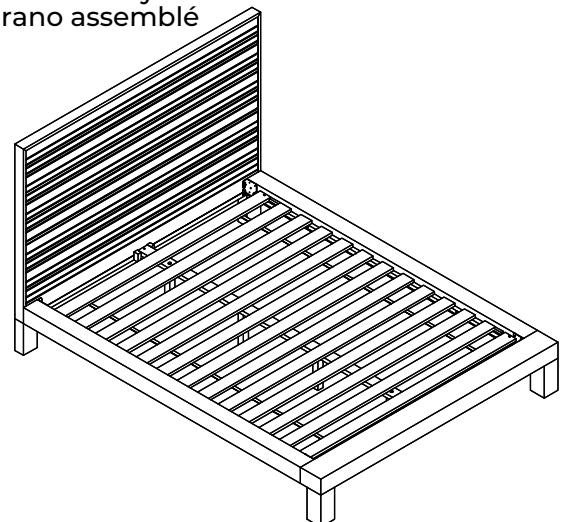
- E. Side Rail / Rail de côté x 2
- G. Center Slat Support / Barre de support de lattes x1
- H. Support Leg / Patte de soutien x 4



#### Hardware Kit Packed in Box #2 Quincaillerie incluse dans la boîte n°2

No	Description	Image	Qty / Qté
1	Metal Dowel (8x40mm) Goujon en métal (8 x 40mm)		x 8
2	Allen Bolt (5/16" x 20mm) Boulon Allen (5/16" x 20mm)		x 8
3	Lock Washer (5/16" x 2mm) Rondelle d'arrêt (5/16" x 2mm)		x 8
4	Flat Washer (8 x 19mm) Rondelle plate (8 x 19mm)		x 8
5	Wood Screw (4 x 30 mm) Vis à bois (4 x 30 mm)		x 6
6	Allen Key Clé Allen		x 1

#### Sirano Bed Fully Assembled Lit Sirano assemblé



Assemble on a soft surface.  
Assembler sur une surface souple.

# Sirano Bed Lit Sirano

Assembly Instructions / Instructions d'assemblage

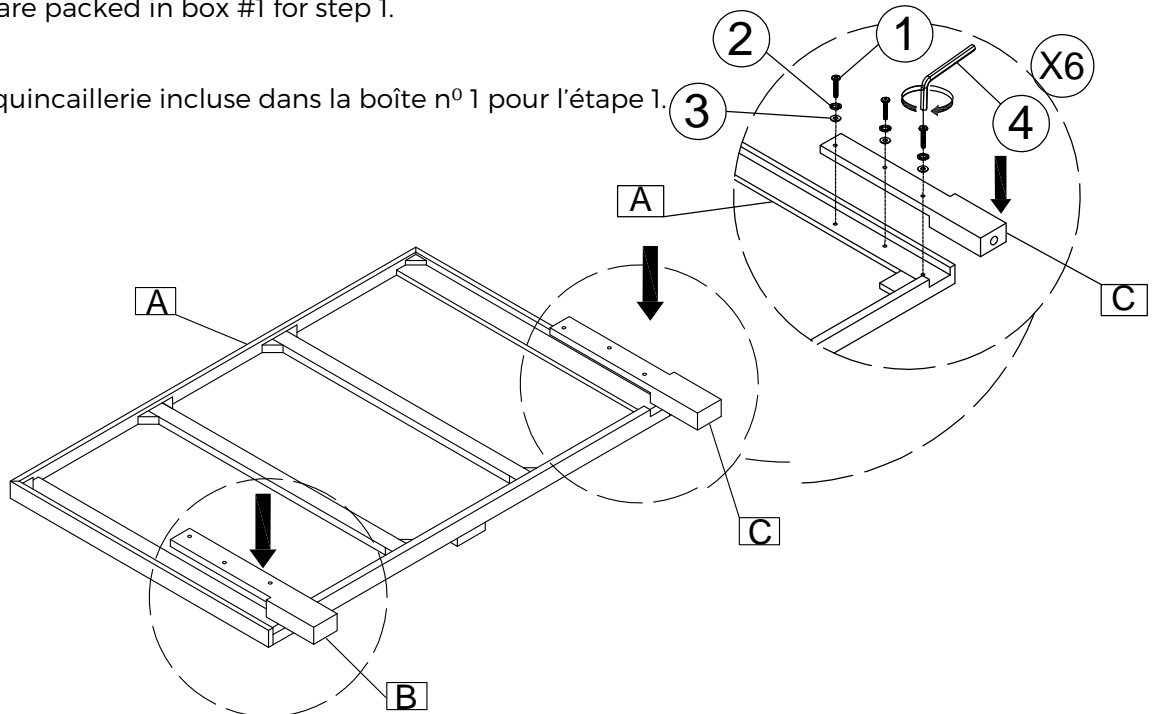
# URBAN BARN

## Step 1:

Note: Use hardware packed in box #1 for step 1.

## Étape 1 :

Note : Utiliser la quincaillerie incluse dans la boîte n° 1 pour l'étape 1.

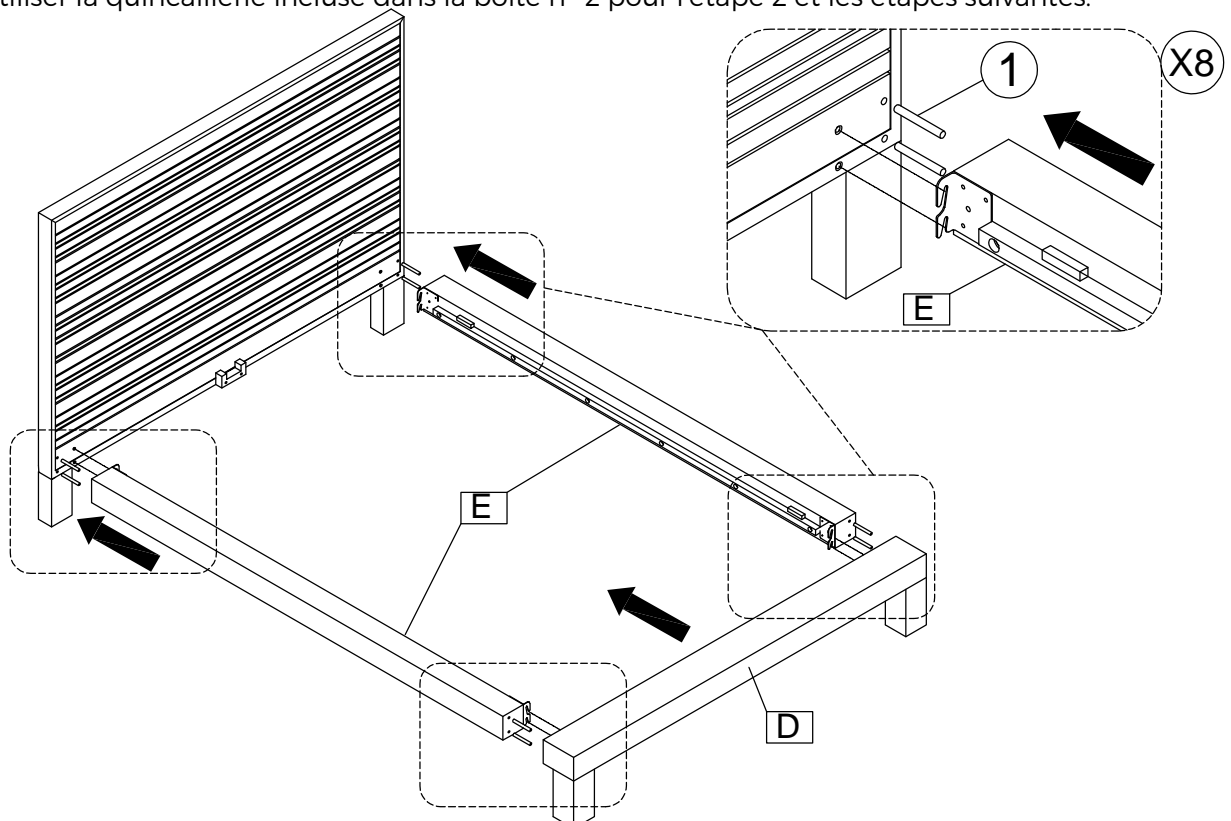


## Step 2:

Note: Use hardware packed in box #2 for Step 2 and all steps that follow.

## Étape 2 :

Note : Utiliser la quincaillerie incluse dans la boîte n° 2 pour l'étape 2 et les étapes suivantes.



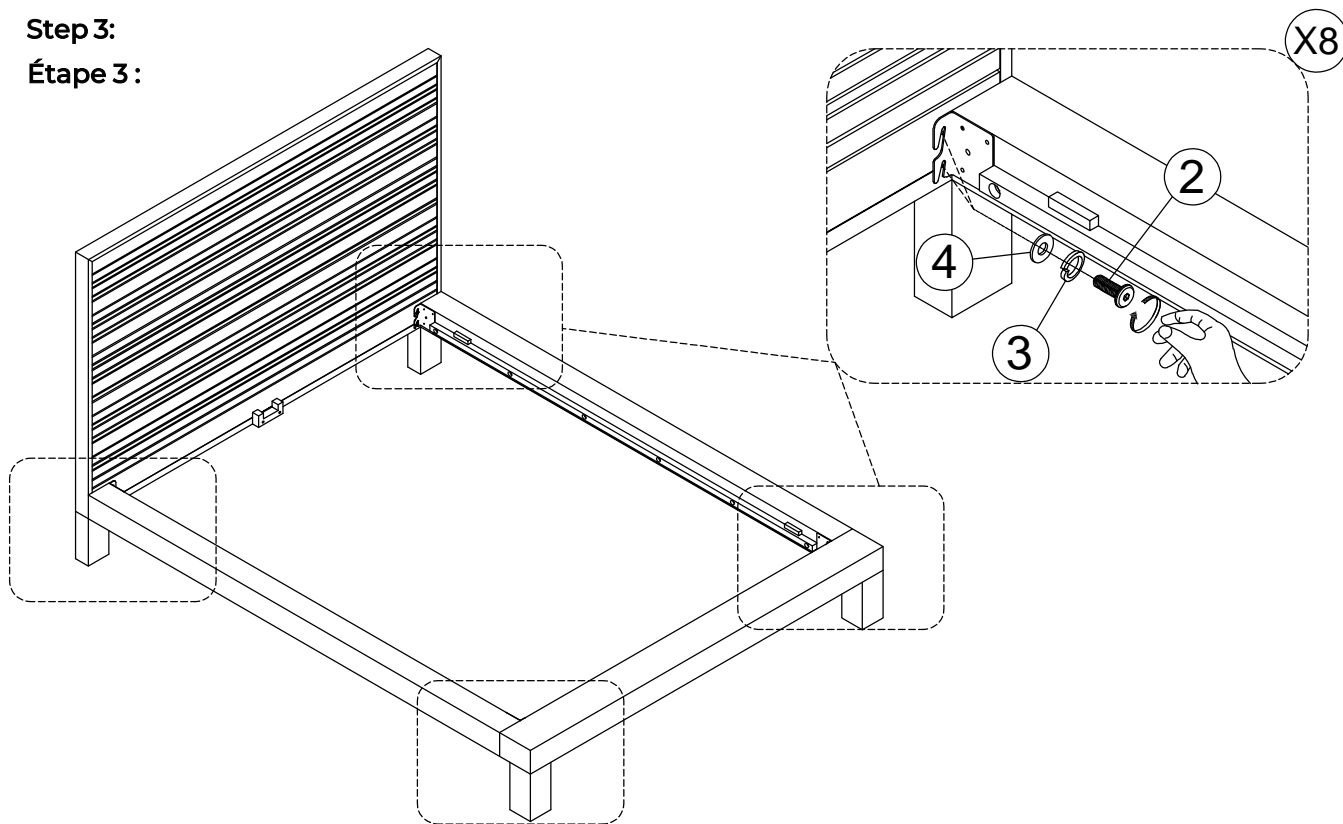
# Sirano Bed Lit Sirano

Assembly Instructions / Instructions d'assemblage

# URBAN BARN

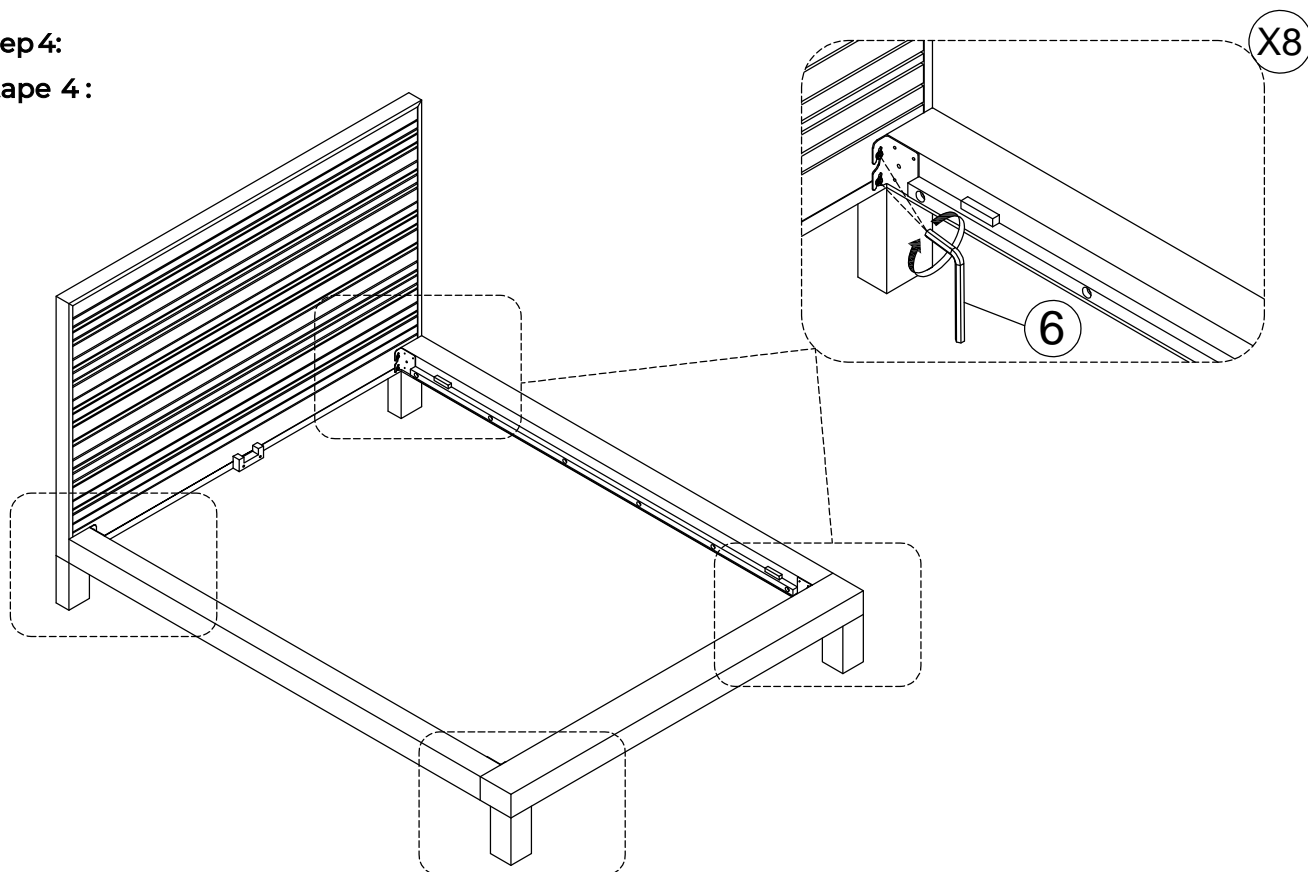
Step 3:

Étape 3 :



Step 4:

Étape 4 :



# Sirano Bed Lit Sirano

## Assembly Instructions / Instructions d'assemblage

# URBAN BARN



### STOP

If using bed with an adjustable mattress base, skip steps 5, 6, 7 & 8 and reference appendix A: Adjustable Mattress Base Assembly Supplement.

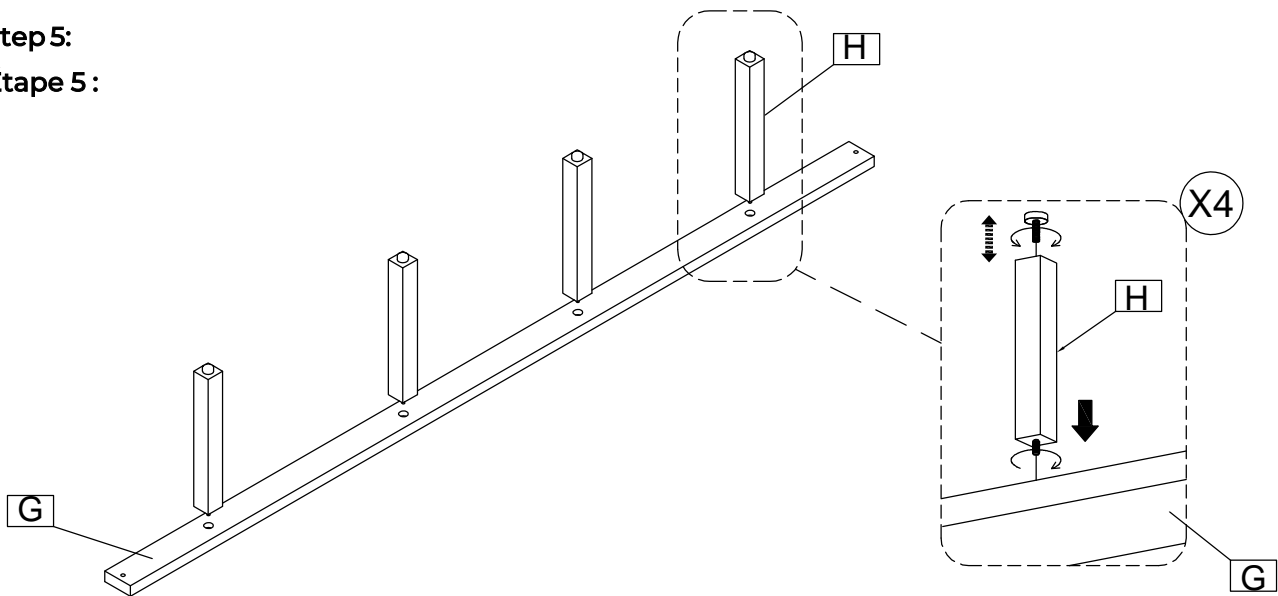
If using bed frame with standard box spring or foundation, continue to Step 5.

### ATTENTION

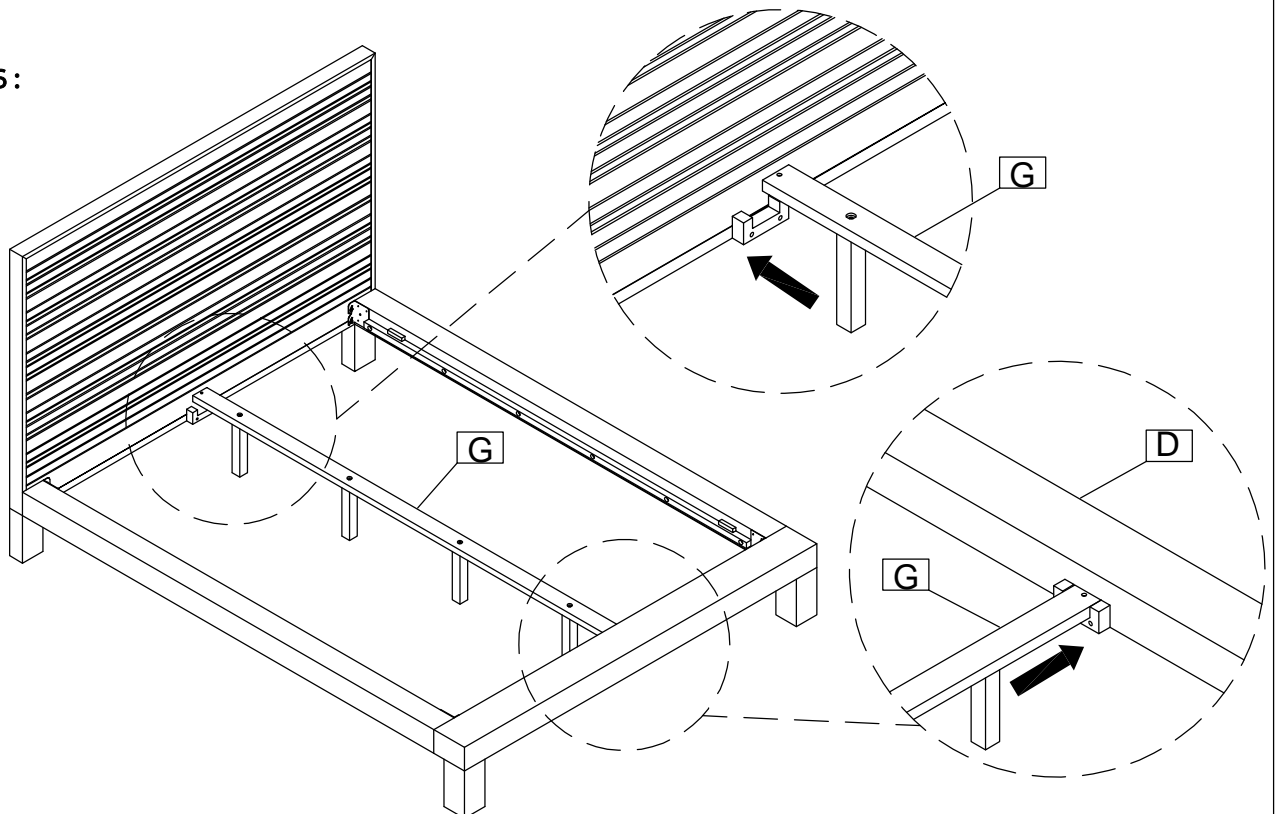
Pour utilisation avec une base de matelas réglable, sauter les étapes 5, 6, 7 et 8, et se référer à l'annexe A : Supplément - Assemblage pour utilisation avec base de matelas réglable.

Pour utilisation avec une base ou un sommier à ressorts standards, poursuivre à l'étape 5.

### Step 5: Étape 5 :



### Step 6: Étape 6 :

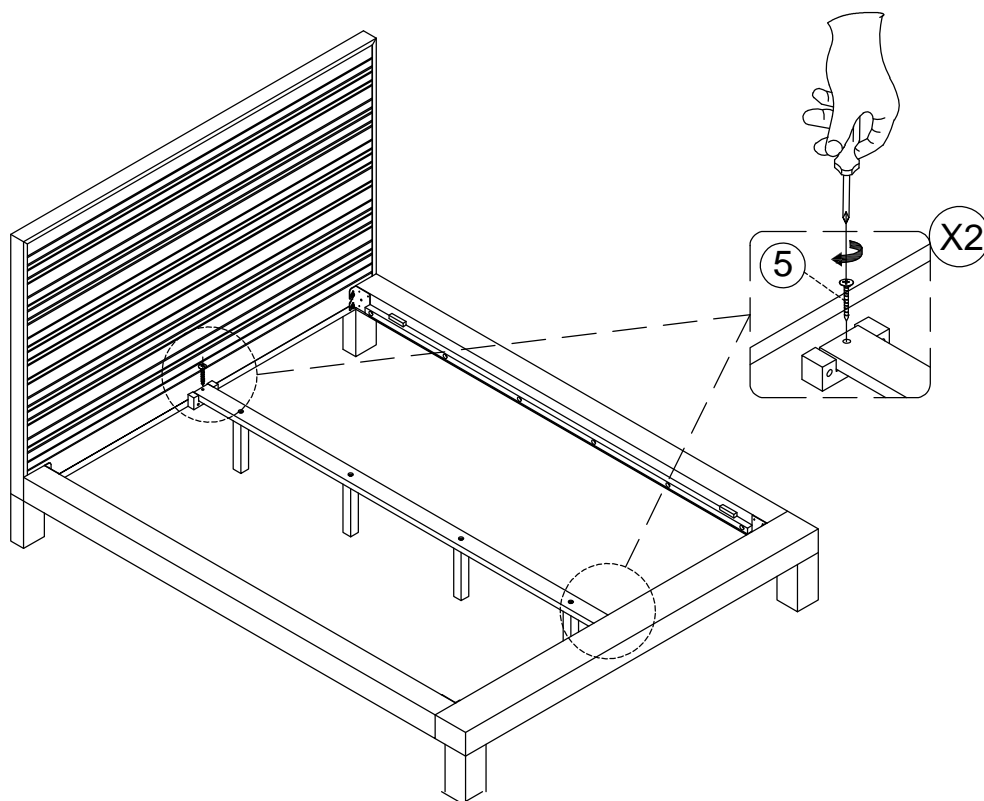


Sirano Bed  
Lit Sirano

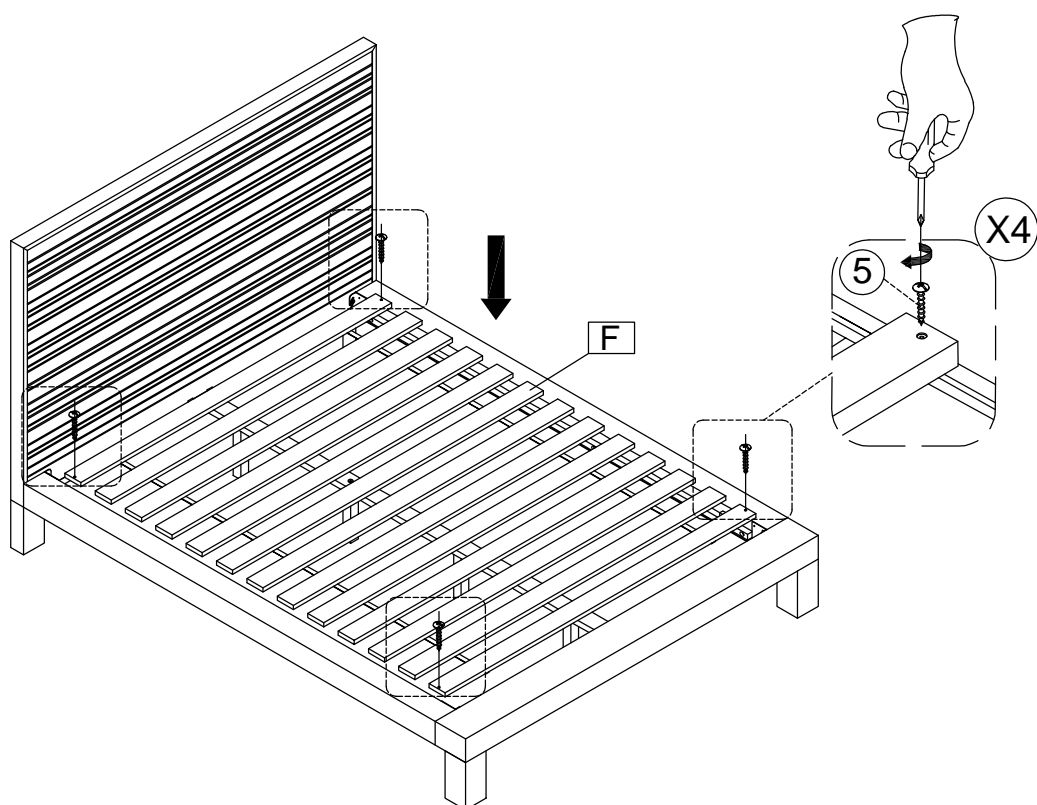
Assembly Instructions / Instructions d'assemblage

**URBAN  
BARN**

Step 7:  
Étape 7 :



Step 8:  
Étape 8 :



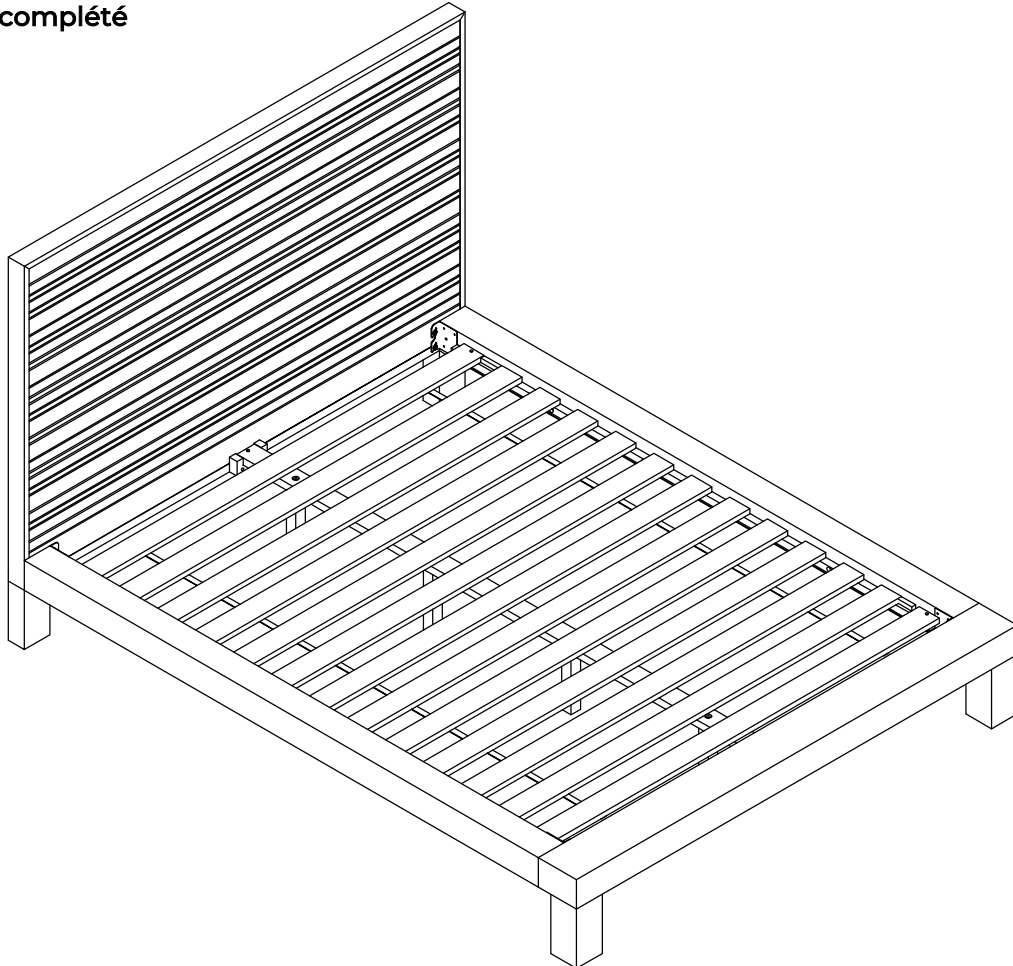
# Sirano Bed Lit Sirano

Assembly Instructions / Instructions d'assemblage

# URBAN BARN

Assembly Complete

Assemblage complété

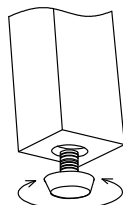


### Instruction for adjusting levelers:

- Position the bed in your space and locate leveler under each support leg.
- Turn counter-clockwise to extend, clockwise to retract.
- Adjust levelers until each leg support is applying equal upward pressure on the center slat.

### Instructions pour mettre à niveau :

- Positionner le lit à l'endroit voulu dans la pièce. Un niveleur se trouve sous chacune des pattes de soutien.
- Tourner le niveleur en sens anti-horaire pour augmenter sa hauteur, ou en sens horaire pour la réduire.
- Ajuster chacun des niveleurs jusqu'à ce que le lit soit à niveau et que la pression verticale exercée par les pattes de soutien sur les lattes soit uniforme.



### Maintenance Instructions:

- Remove box spring and mattress before moving the bed.
- Lift the bed when moving it. Dragging the bed can damage the center support.
- Readjust levelers after moving the bed.

### Instructions d'entretien :

- Retirer le matelas et le sommier à ressorts avant de déplacer le lit.
- Soulever le lit pour le déplacer. Le pousser ou le tirer pourrait endommager les pattes de soutien.
- Réajuster les niveleurs après avoir bougé le lit.

# Sirano Bed

## Lit Sirano

### Assembly Instructions / Instructions d'assemblage

#### Appendix A: Adjustable Mattress Base Assembly Supplement /

#### Annexe A : Supplément - Assemblage pour utilisation avec base de matelas réglable

# URBAN BARN

An adjustable mattress base is a freestanding mattress support that sits within the perimeter of the bed frame.

IF USING THIS BED FRAME WITH A STANDARD BOX SPRING OR FOUNDATION THESE INSTRUCTIONS DO NOT APPLY.

Pre-assembled side rail cleats obstruct adjustable base installation and operation.

Follow these instructions to remove them.

Une base de matelas réglable est une base de soutien réglable indépendante du cadre, que l'on insère dans le périmètre du cadre de lit.

CES INSTRUCTIONS NE S'APPLIQUENT PAS POUR UNE UTILISATION DU LIT AVEC UN SOMMIER À RESSORTS OU UNE BASE DE MATELAS STANDARDS.

Les barreaux des côtés de lit préassemblés empêchent l'installation et le fonctionnement d'une base de matelas réglable.

Suivre ces instructions pour les retirer.

**The following parts are not required for adjustable mattress base installation:**

**Les pièces suivantes ne sont pas requises pour l'installation d'une base de matelas réglable :**

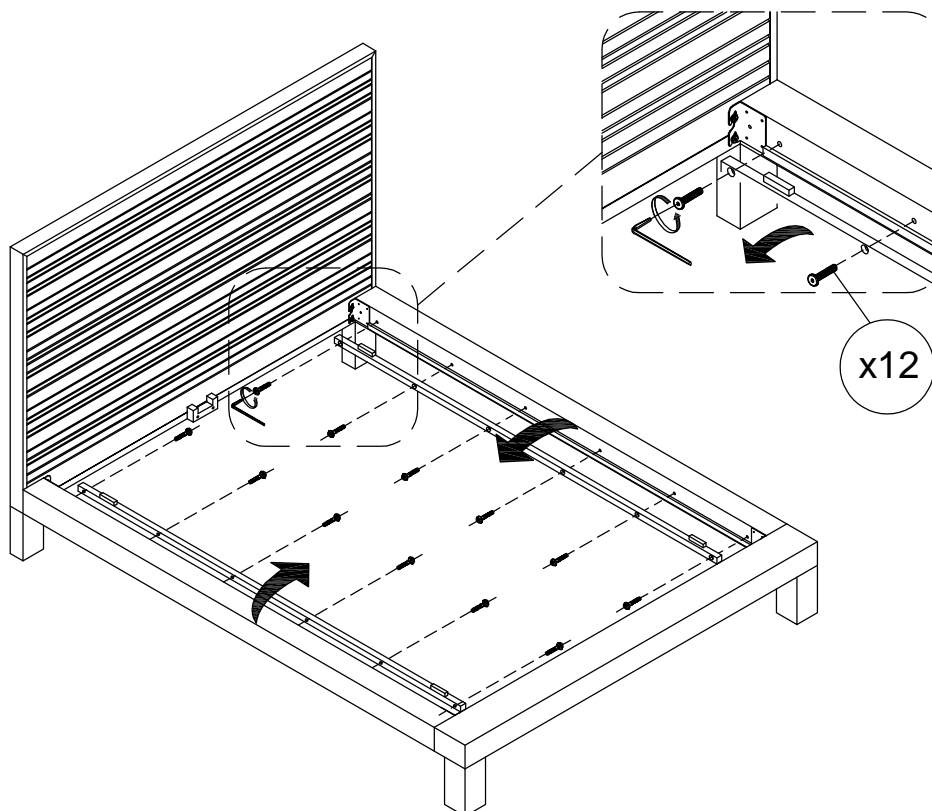
F. Slat Roll Set / Emsemble de lattes	x 1	5. Wood Screw (4 x 30 mm) / Vis à bois (4 x 30 mm)	x 6
G. Center Slat Support / Barre de support de lattes	x 1		
H. Support Leg / Patte de soutien	x 4		

#### Step 1:

Use Allen Key (6) in Box #2 to unscrew Allen Bolts and remove the pre-assembled side rail cleats.

#### Étape 1 :

Utiliser la clé Allen (6) dans la boîte n° 2 pour dévisser les boulons Allen et retirer les barreaux des côtés de lit préassemblés.



NOTE: You may wish to retain unused parts if in the future you intend to use the bed frame with a standard box spring or foundation.

À NOTER : Conserver les pièces inutilisées pour utilisation potentielle future du lit avec une base ou un sommier à ressorts standards.