

**JAXON DESK ASSEMBLY INSTRUCTIONS /  
BUREAU DE TRAVAIL JAXON  
INSTRUCTIONS D'ASSEMBLAGE**


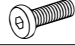



**URBAN BARN**

**CAUTION:** PLEASE READ ALL INSTRUCTIONS BEFORE STARTING THE ASSEMBLY OF THIS PRODUCT. THESE PIECES ARE HEAVY. IN ORDER TO PREVENT PERSONAL INJURY AND ENSURE THAT THIS PRODUCT IS NOT DAMAGED DURING THE ASSEMBLY PROCESS, IT IS STRONGLY RECOMMENDED TO ENLIST THE ASSISTANCE OF ONE OR MORE PERSONS. IN CASE OF EXCESS STAIN, WIPE THE BOTTOM OF THE UNIT BEFORE PLACING ON ANY SURFACE.





**ATTENTION:** VEUILLEZ LIRE TOUTES LES INSTRUCTIONS AVANT DE COMMENCER L'ASSEMBLAGE DE CE PRODUIT. LES PIÈCES SONT LOURDES. POUR EVITER TOUTE BLESSURE ET POUR VOUS ASSURER QUE LE PRODUIT N'EST PAS ENDOMMAGÉ PENDANT L'ASSEMBLAGE, NOUS VOUS RECOMMANDONS DE FAIRE APPEL A UNE OU PLUSIEURS AUTRES PERSONNES. EN CAS DE TACHE EXCESSIVE, ESSUYEZ LE FOND DE L'UNITÉ AVANT LE PLACEMENT SUR N'IMPORTE QUELLE SURFACE.

**WARNING:** PROTECTIVE GLIDE IS PLACED UNDER EACH LEG OF THE FURNITURE TO RESIST SCRATCHES ON FLOOR SURFACE. SOME FLOOR SURFACES CAN BE EXTRA SENSITIVE TO SCRATCHES AND MARKINGS, IF YOU ARE NOT SURE CONSULT WITH YOUR DEALER.  
AVERTISSEMENT: LES PIEDS DES MEUBLES SONT MUNIS DE PATINS DESTINÉS À PROTÉGER LE PLANCHER. CERTAINS REVÊTEMENTS DE SOL PEUVENT ÊTRE TRÈS FRAGILES. EN CAS DE DOUÛTE CONSULTER LE MARCHAND.

**LIST OF PARTS AND HARDWARE/ LISTE DES PIÈCES ET DE LA QUINCAILLERIE**

NO#/ NUMÉRO	DESCRIPTION/ DESCRIPTION		QUANTITY/ QUANTITÉ
A	BOLT/ BOULON 1/4"*1-1/4"L		16 PCS
B	BOLT/ BOULON 1/4"*1-1/4"L		10 PCS
C	LOCK WASHER/ RONDELLE DE BLOCAGE 1/4"		10 PCS
D	FLAT WASHER/ RONDELLE PLATE 1/4"		10 PCS
E	ALLEN WRENCH/ CLÉ ALLEN 1/4"		1 PC

**LIST OF PARTS AND HARDWARE/ LISTE DES PIÈCES ET DU MATÉRIEL**

NO#/ NUMÉRO	DESCRIPTION/ DESCRIPTION		QUANTITY/ QUANTITÉ
1	Top panel /Panneau supérieur		1 PC
2	Metal stretcher/Rallonge en métal		2 PCS
3	Leg /Patte		4 PCS
4	Stretcher /Rallonge		2 PCS

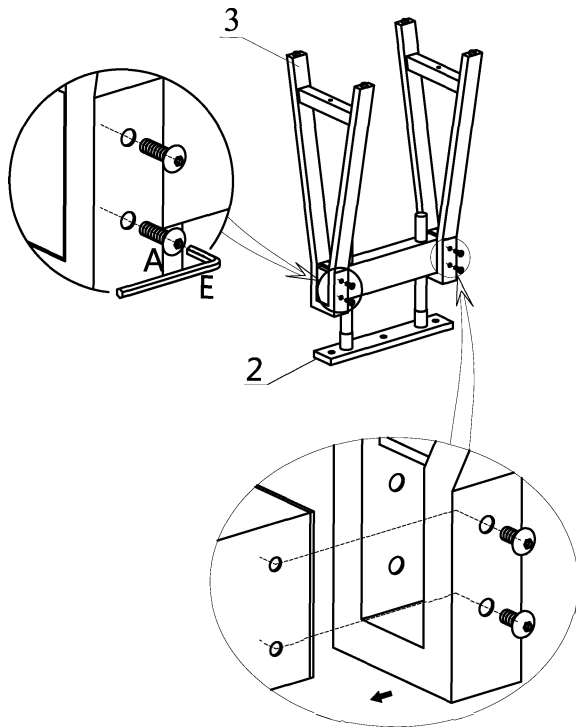
NOTE:  
ASSEMBLE UNIT ON A SOFT SURFACE.  
ASSEMBLEZ L'UNITÉ SUR UNE SURFACE MOLLE.

DO NOT TIGHTEN BOLTS UNTIL ALL PARTS AND HARDWARE OF THE UNIT ARE ASSEMBLED.  
NE SERREZ PAS LES BOULONS JUSQU'À CE QUE L'UNITÉ SOIT COMPLÈTEMENT ASSEMBLÉE.

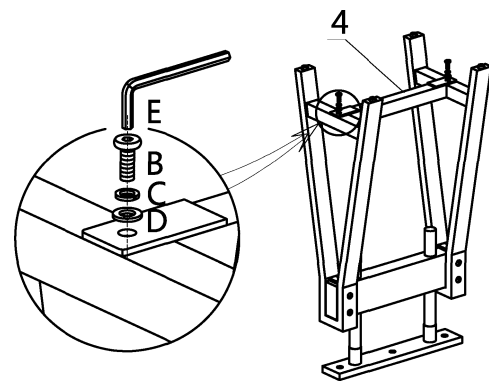
**JAXON DESK ASSEMBLY INSTRUCTIONS /  
BUREAU DE TRAVAIL JAXON  
INSTRUCTIONS D'ASSEMBLAGE**

**URBAN BARN**

Step/ Étape 1



Step/ Étape 2



Step/ Étape 3

