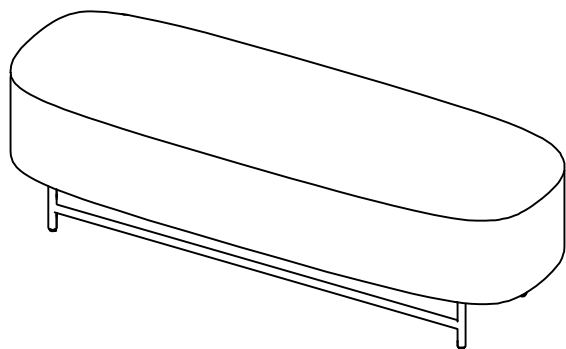






Larkin Storage Bench

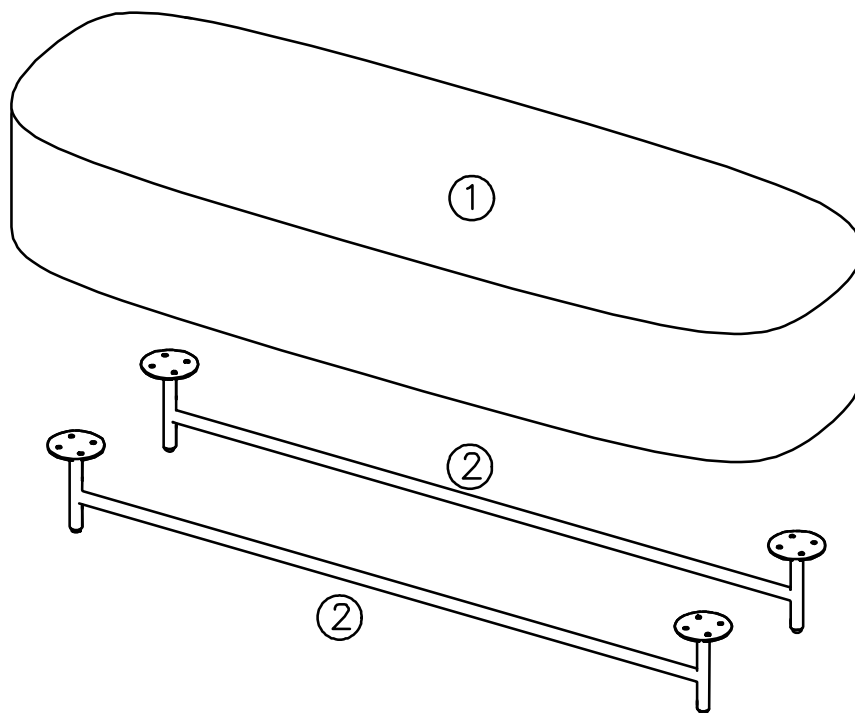
Banc avec rangement Larkin

URBAN BARN

Assembly Instructions / Instructions d'assemblage



Parts List / Liste du matériel			
Ref. / Réf.	Image	Specification / Spécification	Qty / Qté
A		Allen Head Bolt $\varnothing 6 \times 25$ mm Boulon Allen $\varnothing 6 \times 25$ mm	x 16
B		Flat Washer $\varnothing 6 \times \varnothing 16$ mm Rondelle plate $\varnothing 6 \times \varnothing 16$ mm	x 16
C		Washer $\varnothing 6 \times \varnothing 10$ mm Rondelle d'arrêt $\varnothing 6 \times \varnothing 10$ mm	x 16
D		Allen Key 4 / Clé Allen 4	x 1



Larkin Storage Bench

Banc avec rangement Larkin

URBAN BARN

Assembly Instructions / Instructions d'assemblage

