

# Gabi King Bed

## Très grand lit Gabi

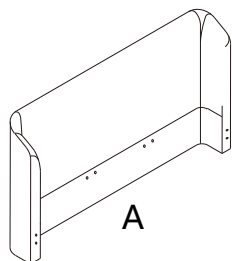
# URBAN BARN

### Assembly Instructions / Instructions d'assemblage

#### Box #1 / Boîte n° 1

A. Headboard / Tête de lit  
I. Leg / Patte

x 1  
x 2



#### Hardware Kit Packed in Box #1 Quincaillerie incluse dans la boîte n° 1

1	Allen Bolt (5/16"x2-1/2") Boulon Allen (5/16"x2-1/2")		x 2
2	Flat Washer (3/4") Rondelle plate (3/4")		x 2
3	Lock Washer (5/16") Rondelle d'arrêt (5/16")		x 2
4	Allen Key (5/16") Clé Allen (5/16")		x 1

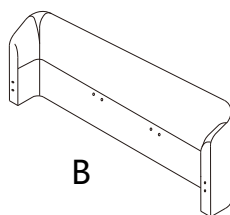
#### Hardware Kit Packed in Box #2 Quincaillerie incluse dans la boîte n° 2

1	Allen Bolt (5/16"x1-1/4") Boulon Allen (5/16"x1-1/4")		x 8
2	Allen Bolt (5/16"x2-1/2") Boulon Allen (5/16"x2-1/2")		x 10
3	Threaded Bolt (5/16"x4-1/4") Boulon fileté (5/16"x4-1/4")		x 8
4	Flat Washer (3/4") Rondelle plate (3/4")		x 14
5	Lock Washer (5/16") Rondelle d'arrêt (5/16")		x 18
6	Allen Key (5/16") Clé Allen (5/16")		x 1
7	Wrench (5/16") Clé (5/16")		x 1
8	Mending Plate Plaque d'assemblage		x 4
9	Hex Nut (5/16") Écrou hexagonal (5/16")		x 8
10	Flat Washer (1") Rondelle plate (1")		x 4

#### Box #2 / Boîte n° 2

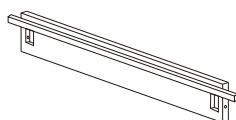
B. Footboard / Pied de lit  
I. Leg / Patte

x 1  
x 2



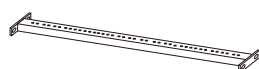
#### Box #3/ Boîte n° 3

C. Side Rail / Côté de lit x 2  
D. Slat / Latte x 39  
E. Center Slat Support /  
Barre de support de lattes x 2  
F. Side Rail Slat Clip / Agrafe de latte (côté) x 26  
G. Center Support Slat Clip /  
Agrafe de latte (centre) x 26  
H. Slat Support Leg / Patte de soutien x 4



C

D



E

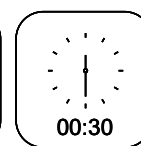
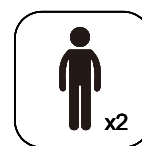
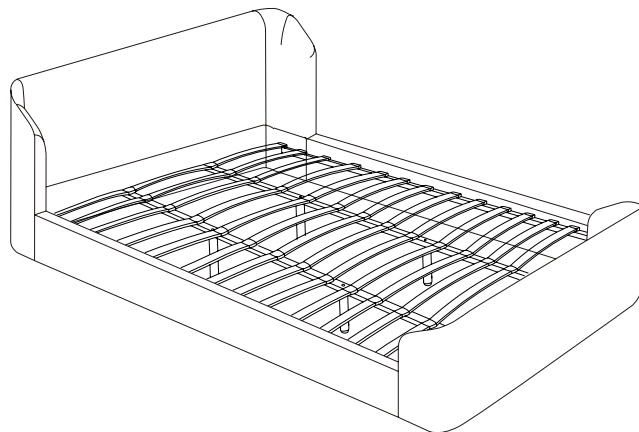
F



G

H

#### Gabi Upholstered Bed Fully Assembled Lit Gabi assemblé



# Gabi King Bed

## Très grand lit Gabi

# URBAN BARN

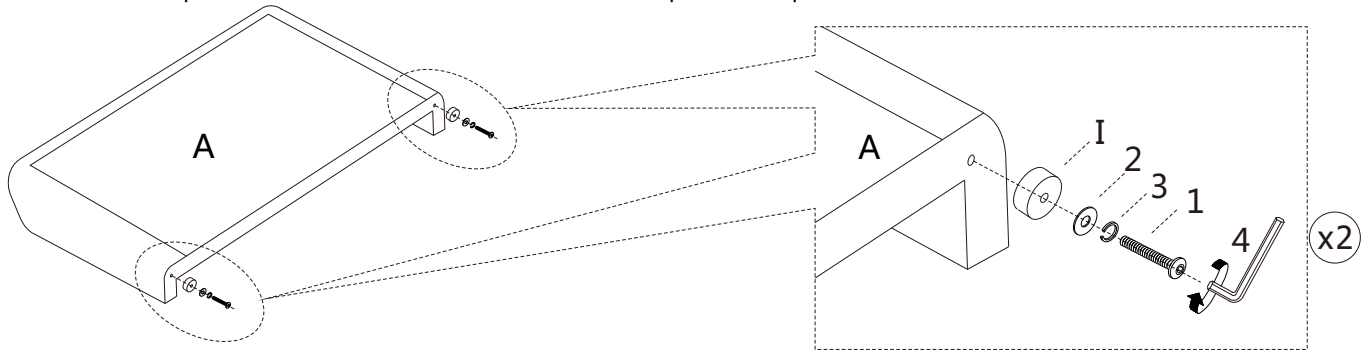
### Assembly Instructions / Instructions d'assemblage

#### Step 1:

Note: Use hardware packed in box #1 for step 1.

#### Étape 1:

Note : Utiliser la quincaillerie incluse dans la boîte n° 1 pour l'étape 1.

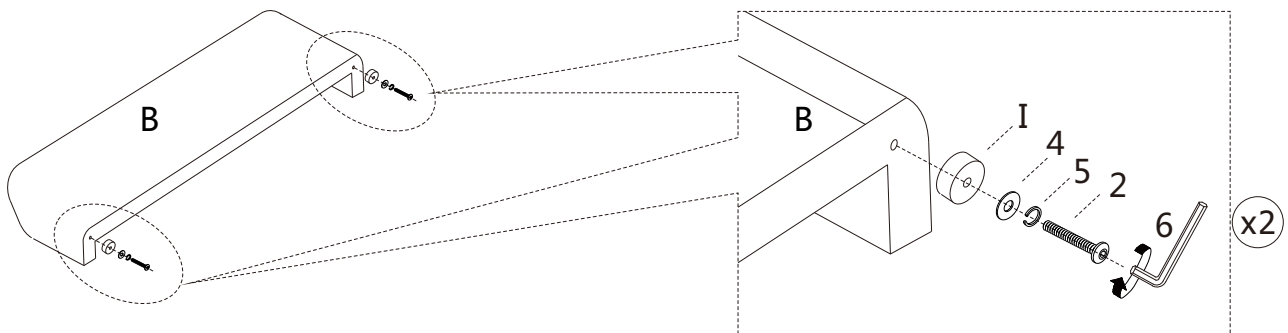


#### Step 2:

Note: Use hardware packed in box #2 for Step 2 and all steps that follow.

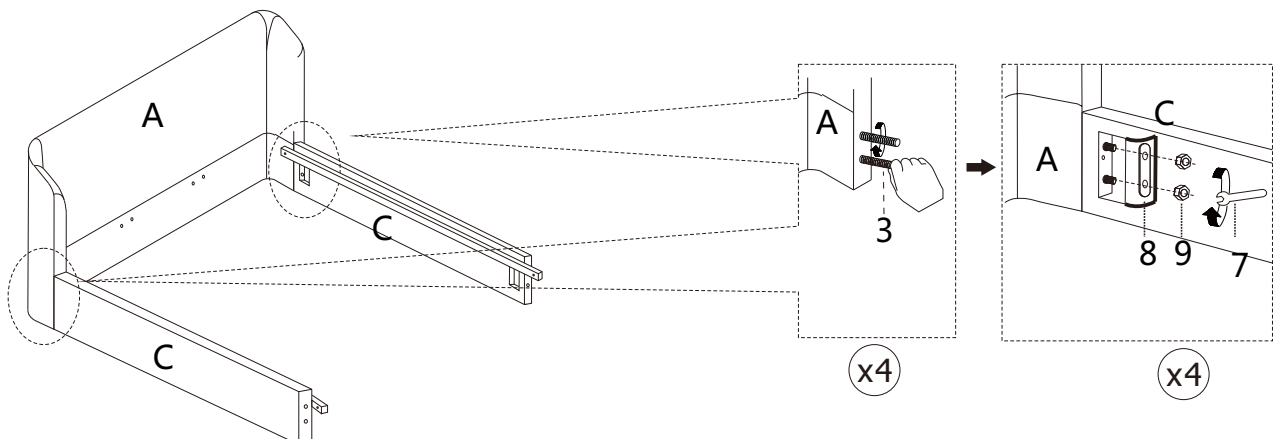
#### Étape 2:

Note : Utiliser la quincaillerie incluse dans la boîte n° 2 pour l'étape 2 et les étapes suivantes.



#### Step 3:

#### Étape 3:



# Gabi King Bed

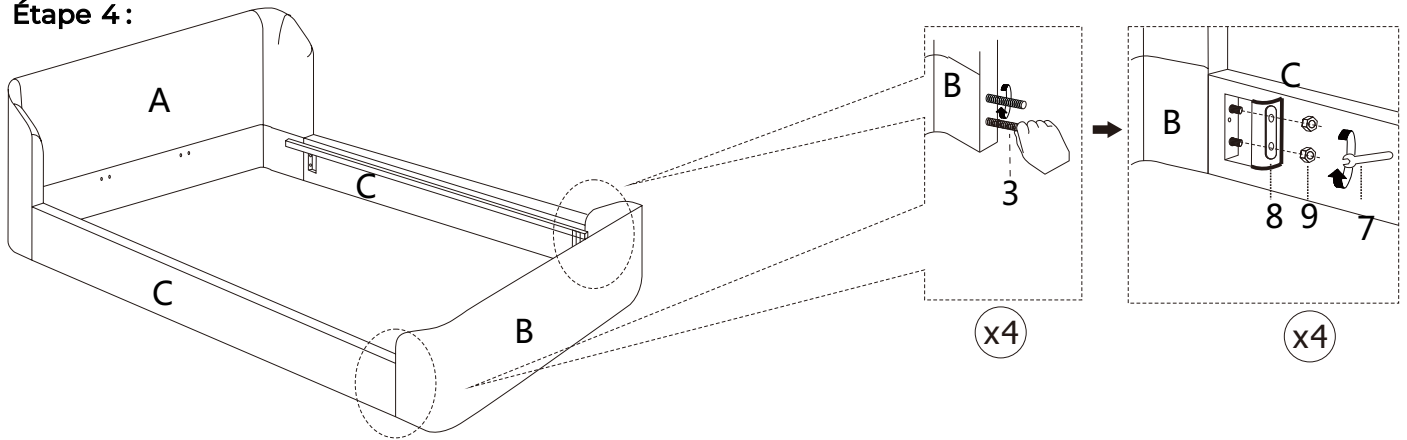
## Très grand lit Gabi

# URBAN BARN

Assembly Instructions / Instructions d'assemblage

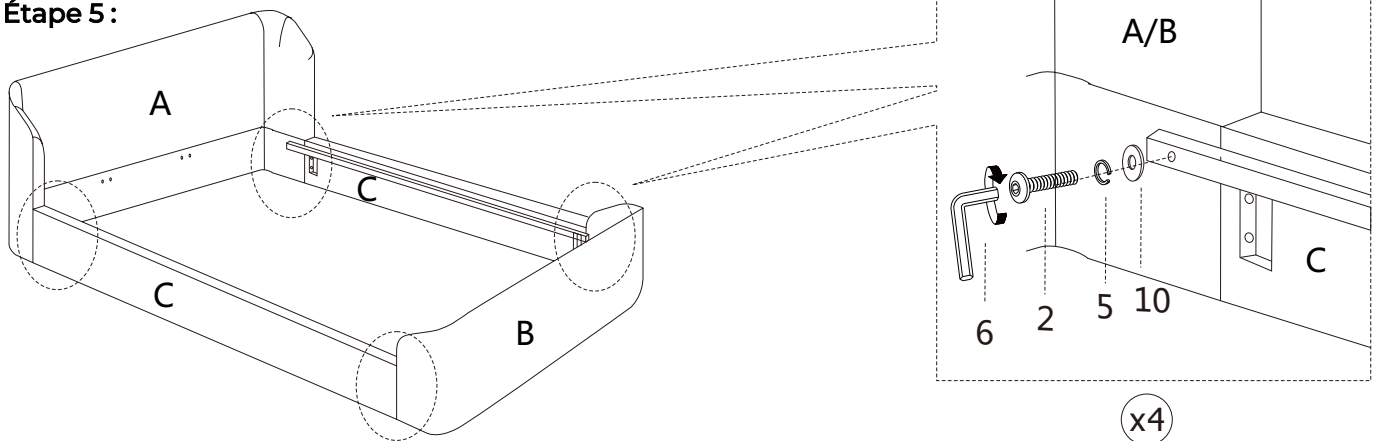
Step 4:

Étape 4 :



Step 5:

Étape 5 :



## STOP

- If using bed with an adjustable mattress base, skip steps 6, 7, 8 & 9 and reference appendix A: Adjustable Mattress Base Assembly Supplement.
- If using bed frame with standard box spring or foundation, continue to Step 6.

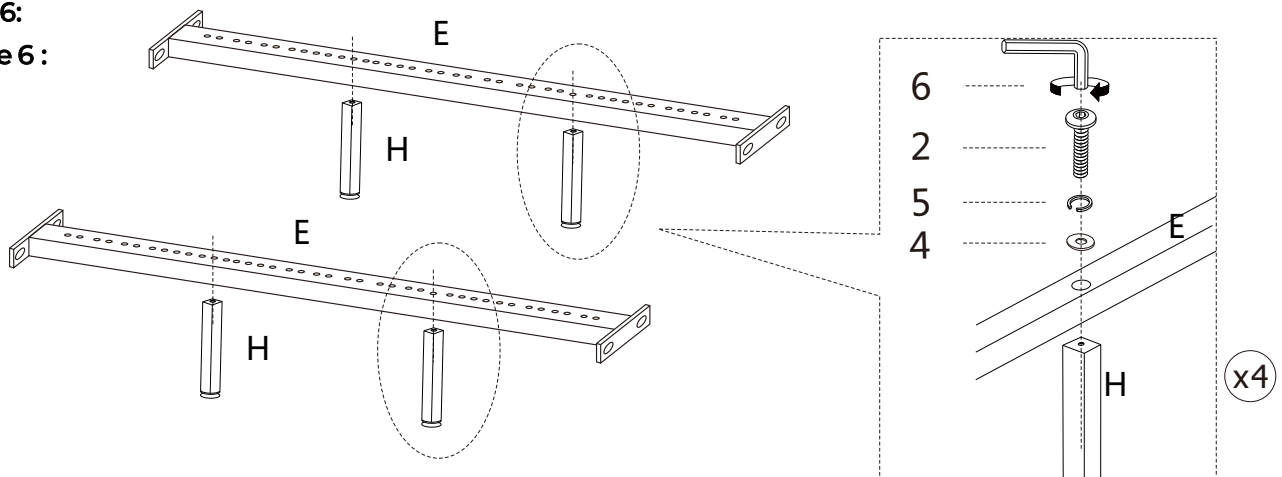
## ATTENTION

- Pour utilisation avec une base de matelas réglable, sauter les étapes 6, 7, 8 et 9, et se référer à l'annexe A : Supplément - Assemblage pour utilisation avec base de matelas réglable.
- Pour utilisation avec une base ou un sommier à ressorts standards, poursuivre à l'étape 6.



Step 6:

Étape 6 :



# Gabi King Bed

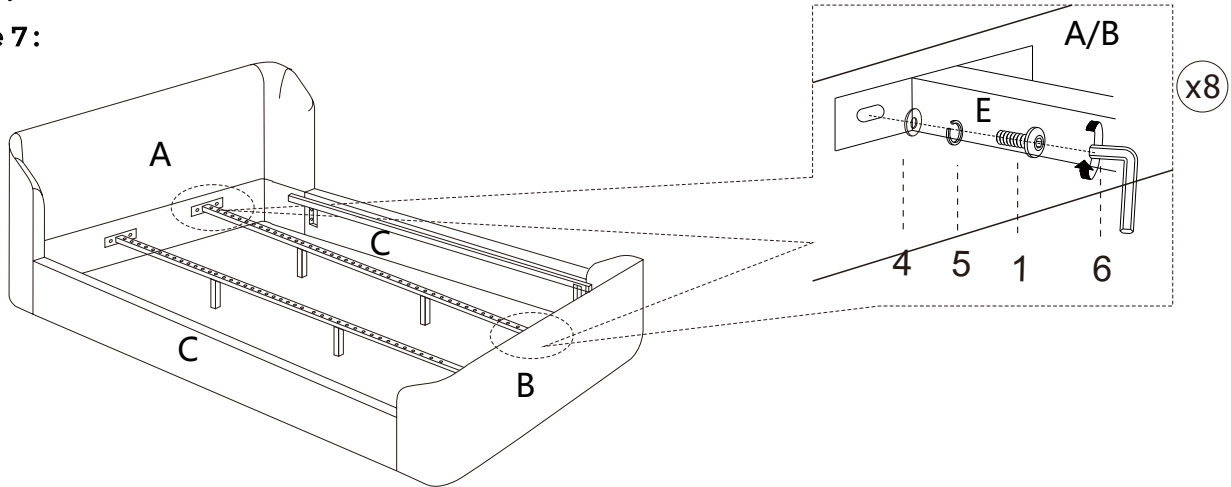
## Très grand lit Gabi

Assembly Instructions / Instructions d'assemblage

# URBAN BARN

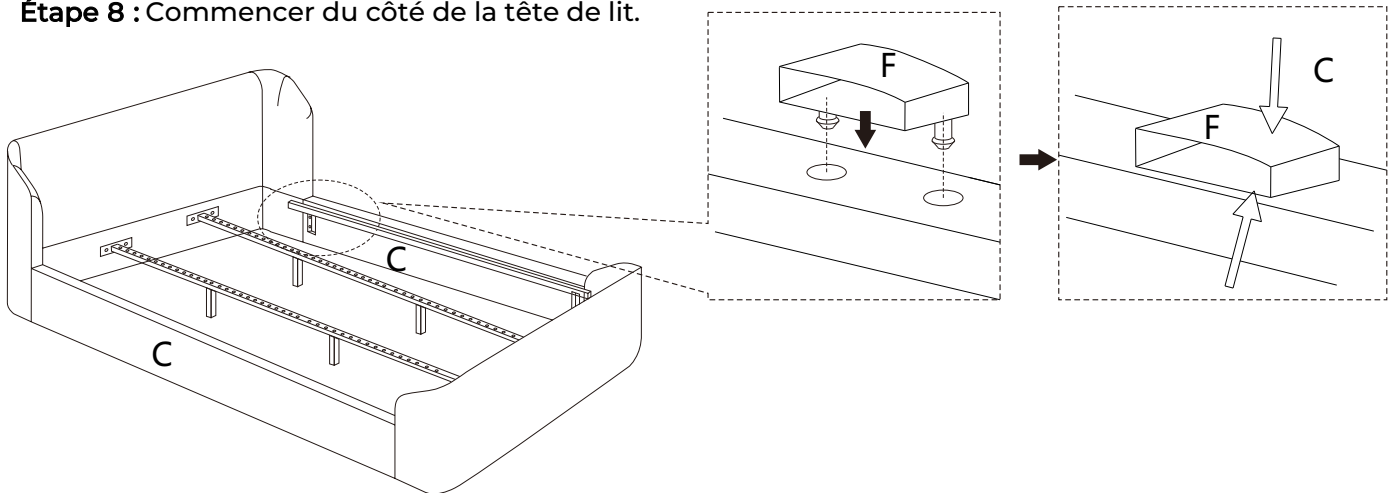
**Step 7:**

**Étape 7 :**



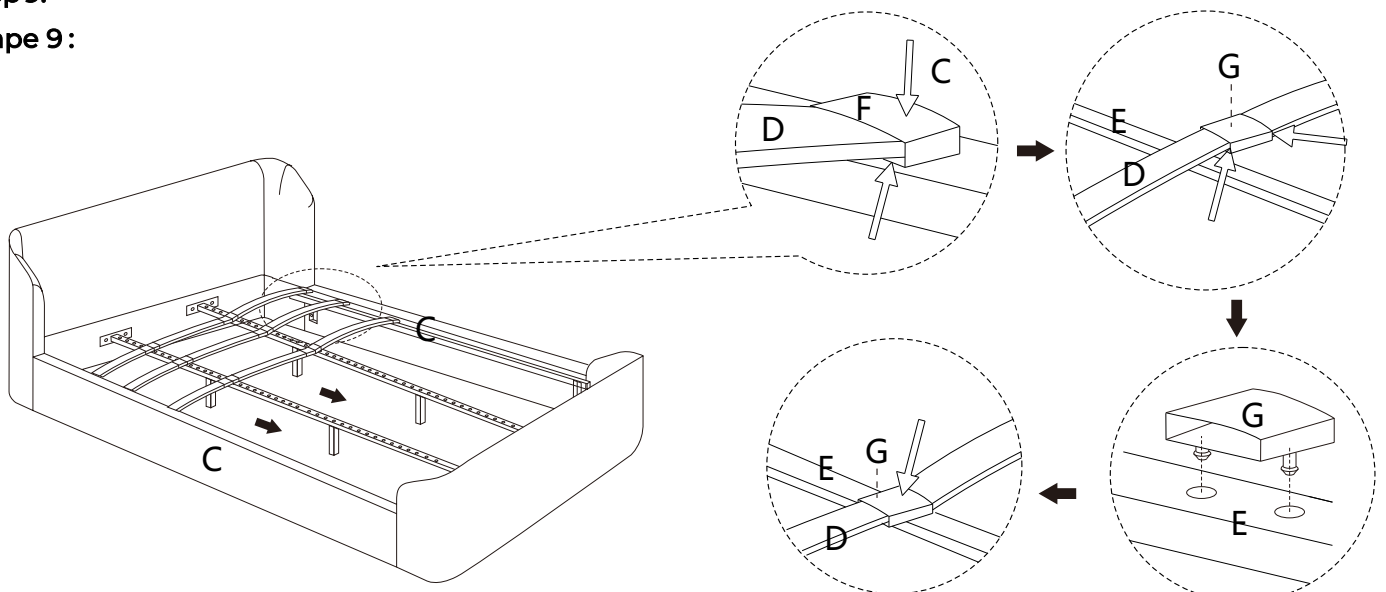
**Step 8: Starting from Headboard**

**Étape 8 : Commencer du côté de la tête de lit.**



**Step 9:**

**Étape 9 :**

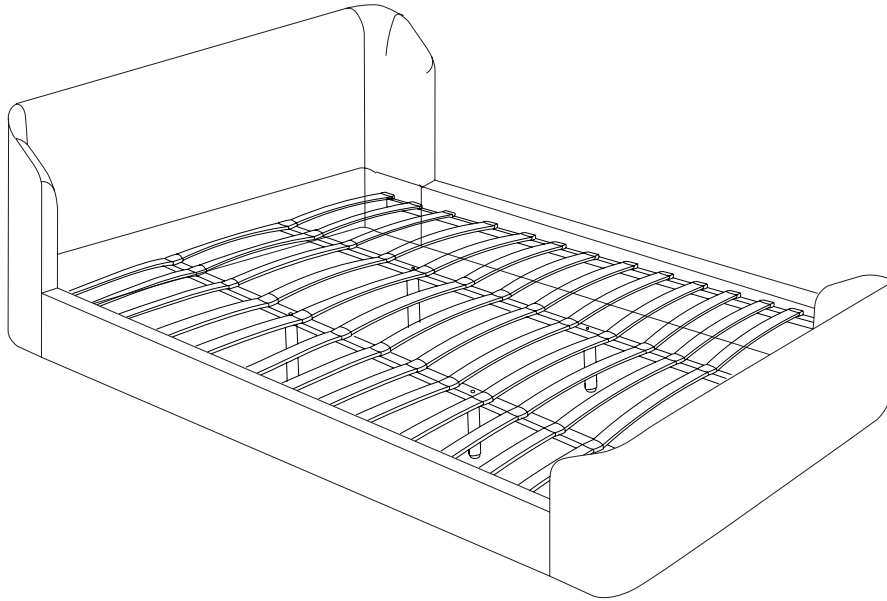


# Gabi King Bed

## Très grand lit Gabi

Assembly Instructions / Instructions d'assemblage

# URBAN BARN



**Assembly Complete**

**Assemblage complété**

### Instruction for adjusting levelers:

Position the bed in your room.

Locate levelers under each support leg (H).

Turn counter-clockwise to extend, clockwise to retract.

Adjust levelers until each leg support is applying equal upward pressure on the center slat.

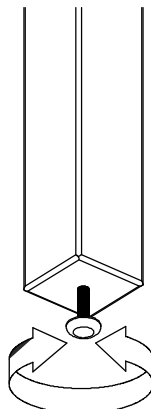
### Instructions pour mettre à niveau :

Positionner le lit à l'endroit voulu dans la pièce.

Un niveleur se trouve sous chacune des pattes de soutien (H).

Tourner le niveleur en sens anti-horaire pour augmenter sa hauteur, ou en sens horaire pour la réduire.

Ajuster chacun des niveleurs jusqu'à ce que le lit soit à niveau et que la pression verticale exercée par les pattes de soutien sur les lattes soit uniforme.



### Maintenance Instructions:

- Periodically check all fittings and tighten if necessary as they can loosen over time.
- Always remove box spring and mattress before moving the bed.
- Lift the bed when moving it. Dragging the bed can damage the center support.
- Readjust levelers after moving the bed.

### Instructions d'entretien :

- Vérifier périodiquement et resserrer la quincaillerie au besoin.
- Toujours retirer le matelas et le sommier à ressorts avant de déplacer le lit.
- Soulever le lit pour le déplacer. Le pousser ou le tirer pourrait endommager les pattes de soutien.
- Réajuster les niveleurs après avoir bougé le lit.

# Gabi King Bed

## Très grand lit Gabi

# URBAN BARN

Appendix A: Adjustable Mattress Base Assembly Supplement /

Annexe A : Supplément - Assemblage pour utilisation avec base de matelas réglable

An adjustable mattress base is a freestanding mattress support that sits within the perimeter of the bed frame. IF USING THIS BED FRAME WITH A STANDARD BOX SPRING OR FOUNDATION THESE INSTRUCTIONS DO NOT APPLY.

Pre-assembled side rail cleats obstruct adjustable base installation and operation. Follow these instructions to remove them.

Une base de matelas réglable est une base de soutien réglable indépendante du cadre, que l'on insère dans le périmètre du cadre de lit.

CES INSTRUCTIONS NE S'APPLIQUENT PAS POUR UNE UTILISATION DU LIT AVEC UN SOMMIER À RESSORTS OU UNE BASE DE MATELAS STANDARDS.

Les barreaux des côtés de lit préassemblés empêchent l'installation et le fonctionnement d'une base de matelas réglable.

Suivre ces instructions pour les retirer.

### **WARNING!**

Side rail cleats are held in place using Phillips head screws. Once they are removed, the user **WILL NOT** be able to safely re-install the side rail cleats for future use with a standard box spring or foundation.

### **AVERTISSEMENT!**

Les barreaux des côtés de lit tiennent en place à l'aide de vis Phillips. Une fois les barreaux des côtés de lit retirés, il **N'EST PLUS POSSIBLE** de les réinstaller de façon sécuritaire pour utilisation avec une base ou un sommier à ressorts standards.

**The following parts are not required for adjustable mattress base installation:**

**Les pièces suivantes ne sont pas requises pour l'installation d'une base de matelas réglable :**

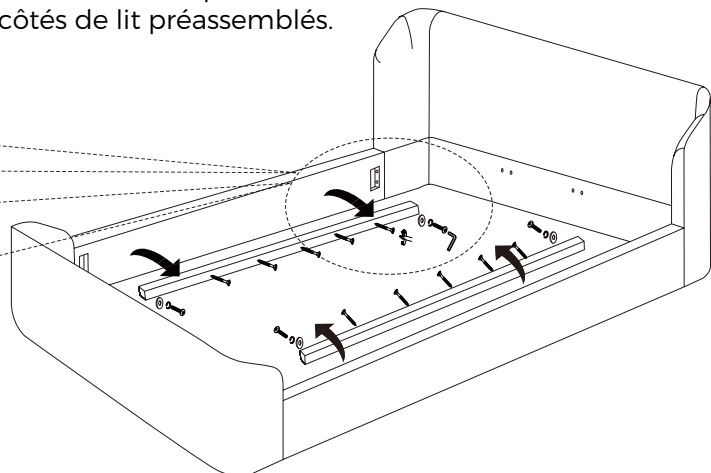
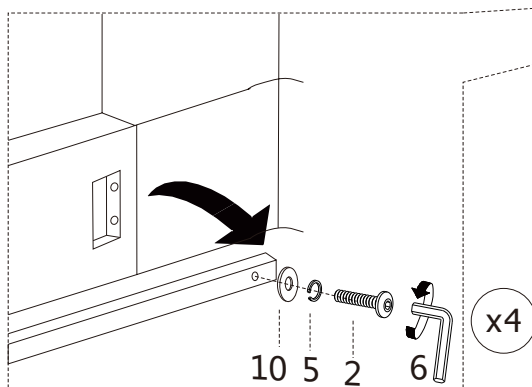
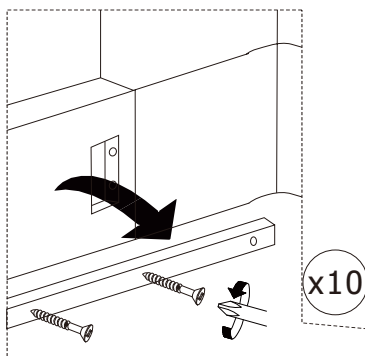
D. Slat / Latte	x 39
E. Center Slat Support / Barre de support de lattes	x 2
F. Side rail Slat Clip / Agrafe de latte (côté)	x 26
G. Center Support Slat Clip / Agrafe de latte (centre)	x 26
H. Slat Support Leg / Patte de soutien	x 4

#### **Step1:**

Use a Phillips head screwdriver (not provided) and Allen key (6) to unscrew the Phillips screws and Allen bolts in order to remove the pre-assembled side rail cleats.

#### **Étape 1 :**

Utiliser un tournevis Phillips (non compris) et la clé Allen (6) pour dévisser les vis Phillips et les boulons Allen et retirer les barreaux des côtés de lit préassemblés.



# Gabi Queen Bed

## Grand lit Gabi

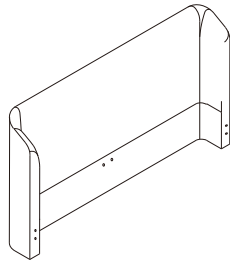
# URBAN BARN

### Assembly Instructions / Instructions d'assemblage

#### Box #1 / Boîte n° 1

A. Headboard / Tête de lit  
I. Leg / Patte

x 1  
x 2



A

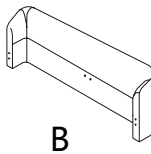


I

#### Box #2 / Boîte n° 2

B. Footboard / Pied de lit  
I. Leg / Patte

x 1  
x 2



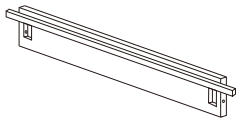
B



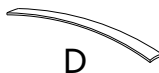
I

#### Box #3/ Boîte n° 3

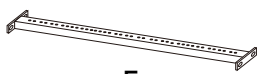
C. Side Rail / Côté de lit x 2  
D. Slat / Latte x 26  
E. Center Slat Support /  
Barre de support de lattes x 1  
F. Side Rail Slat Clip / Agrafe de latte (côté) x 26  
G. Center Support Slat Clip /  
Agrafe de latte (centre) x 13  
H. Slat Support Leg / Patte de soutien x 2



C



D



E



F



G



H

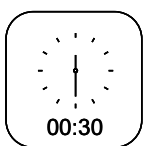
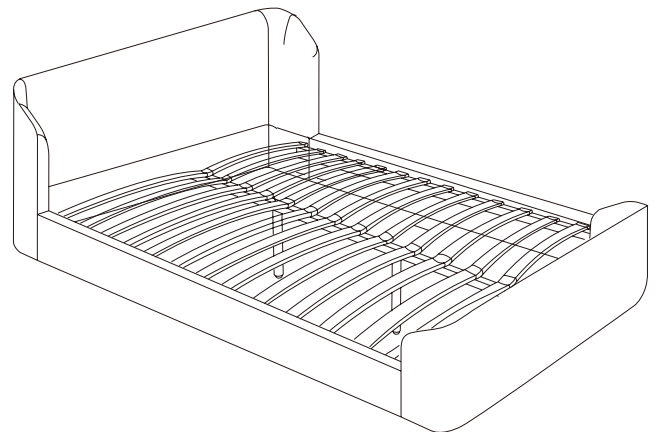
#### Hardware Kit Packed in Box #1 Quincaillerie incluse dans la boîte n° 1

1	Allen Bolt (5/16"x2-1/2") Boulon Allen (5/16"x2-1/2")		x 2
2	Flat Washer (3/4") Rondelle plate (3/4")		x 2
3	Lock Washer (5/16") Rondelle d'arrêt (5/16")		x 2
4	Allen Key (5/16") Clé Allen (5/16")		x 1

#### Hardware Kit Packed in Box #2 Quincaillerie incluse dans la boîte n° 2

1	Allen Bolt (5/16"x1-1/4") Boulon Allen (5/16"x1-1/4")		x 4
2	Allen Bolt (5/16"x2-1/2") Boulon Allen (5/16"x2-1/2")		x 8
3	Threaded Bolt (5/16"x4-1/4") Boulon fileté (5/16"x4-1/4")		x 8
4	Flat Washer (3/4") Rondelle plate (3/4")		x 8
5	Lock Washer (5/16") Rondelle d'arrêt (5/16")		x 12
6	Allen Key (5/16") Clé Allen (5/16")		x 1
7	Wrench (5/16") Clé (5/16")		x 1
8	Mending Plate Plaque d'assemblage		x 4
9	Hex Nut (5/16") Écrou hexagonal (5/16")		x 8
10	Flat Washer (1") Rondelle plate (1")		x 4

#### Gabi Upholstered Bed Fully Assembled Lit Gabi assemblé



# Gabi Queen Bed

## Grand lit Gabi

# URBAN BARN

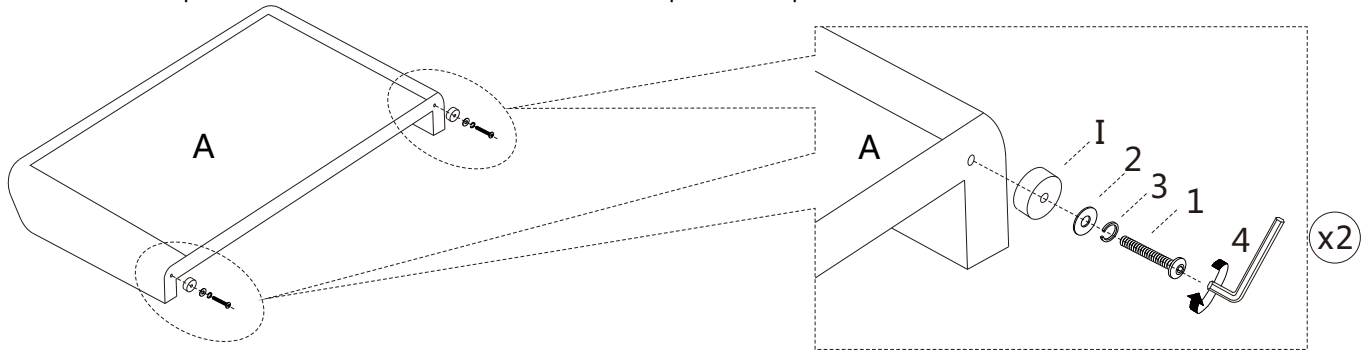
### Assembly Instructions / Instructions d'assemblage

#### Step 1:

Note: Use hardware packed in box #1 for step 1.

#### Étape 1:

Note : Utiliser la quincaillerie incluse dans la boîte n° 1 pour l'étape 1.

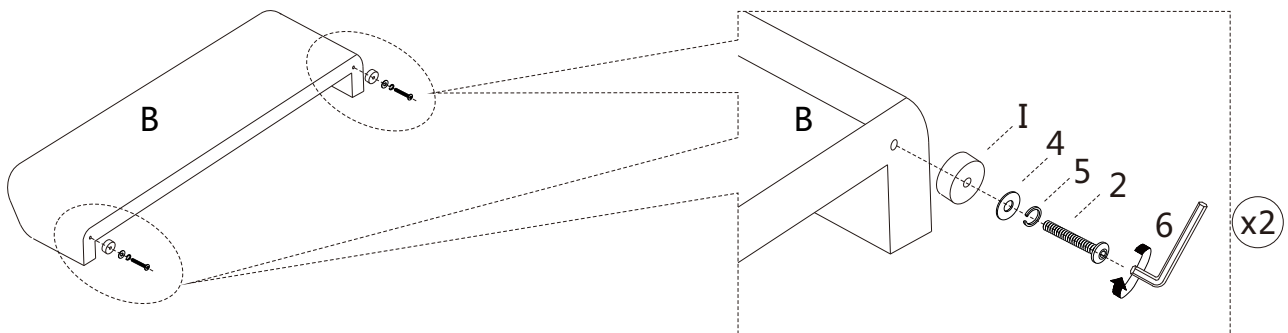


#### Step 2:

Note: Use hardware packed in box #2 for Step 2 and all steps that follow.

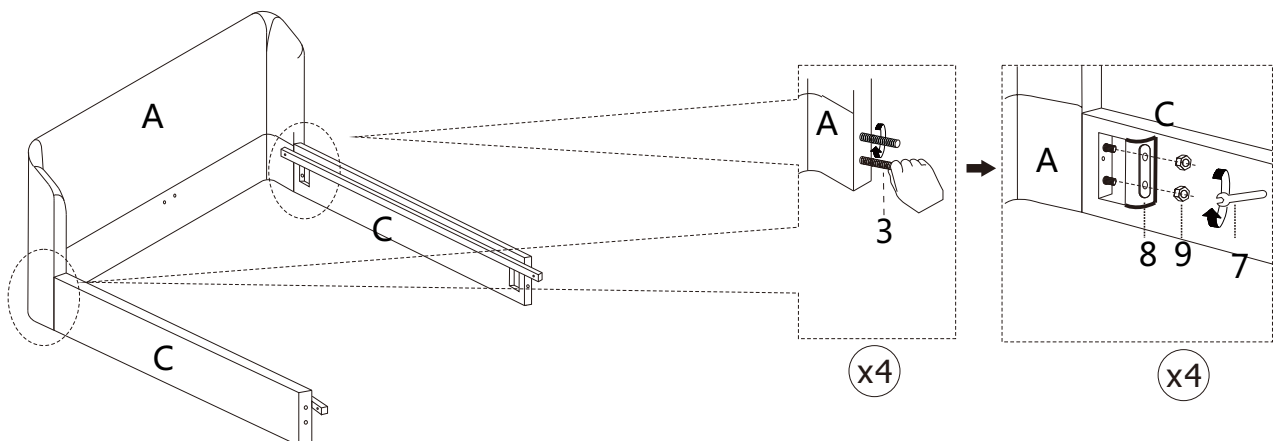
#### Étape 2:

Note : Utiliser la quincaillerie incluse dans la boîte n° 2 pour l'étape 2 et les étapes suivantes.



#### Step 3:

#### Étape 3:





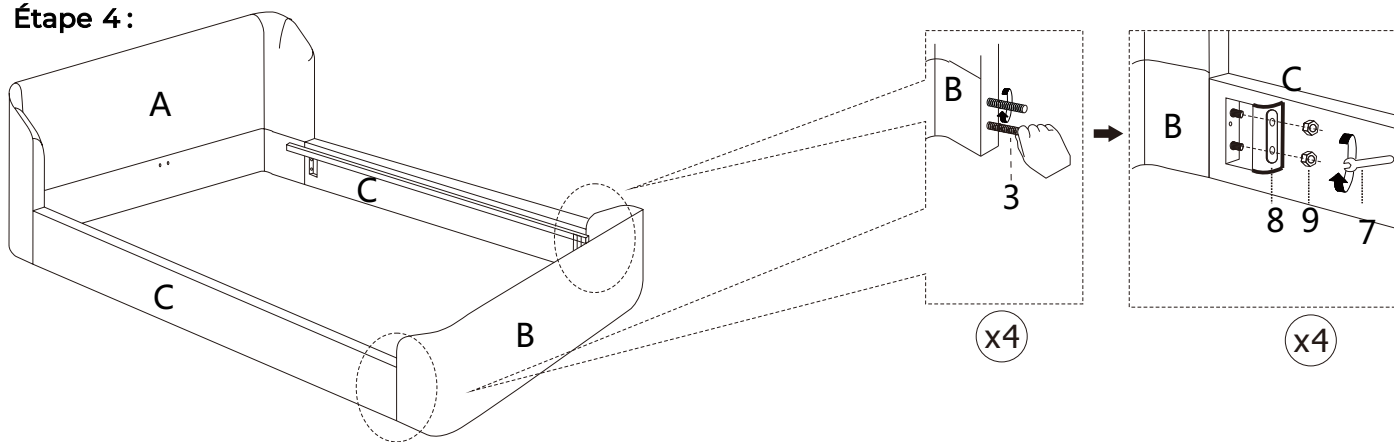
# Gabi Queen Bed Grand lit Gabi

# URBAN BARN

Assembly Instructions / Instructions d'assemblage

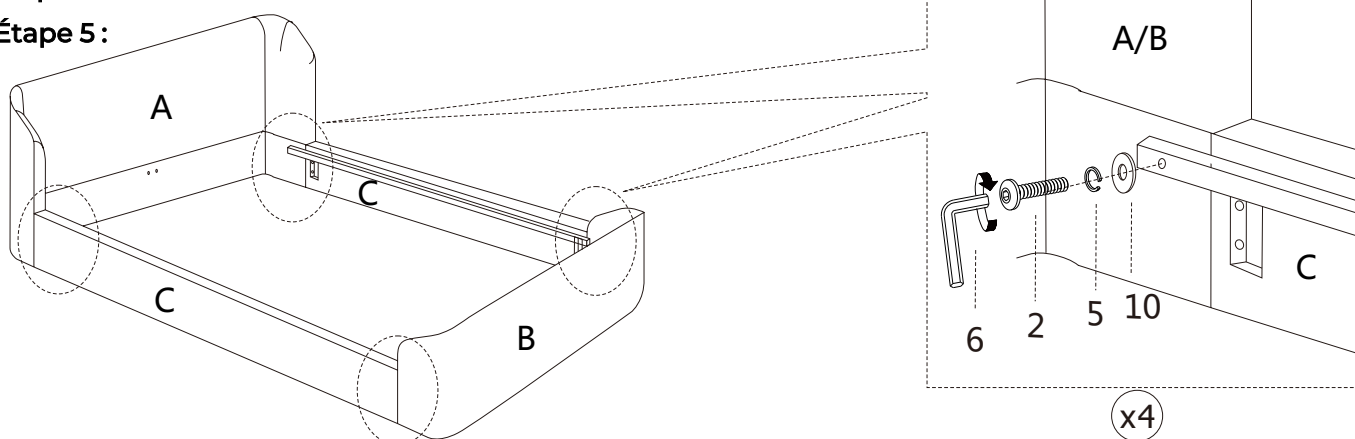
Step 4:

Étape 4 :



Step 5:

Étape 5 :



## STOP

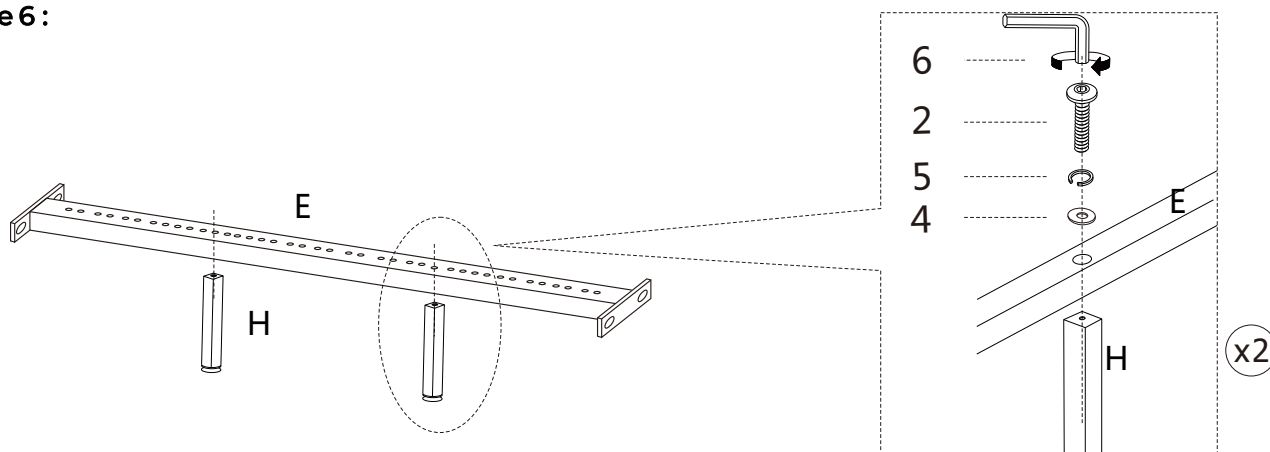
- If using bed with an adjustable mattress base, skip steps 6, 7, 8 & 9 and reference appendix A: Adjustable Mattress Base Assembly Supplement.
- If using bed frame with standard box spring or foundation, continue to Step 6.

## ATTENTION

- Pour utilisation avec une base de matelas réglable, sauter les étapes 6, 7, 8 et 9, et se référer à l'annexe A : Supplément - Assemblage pour utilisation avec base de matelas réglable.
- Pour utilisation avec une base ou un sommier à ressorts standards, poursuivre à l'étape 6.

Step 6:

Étape 6 :



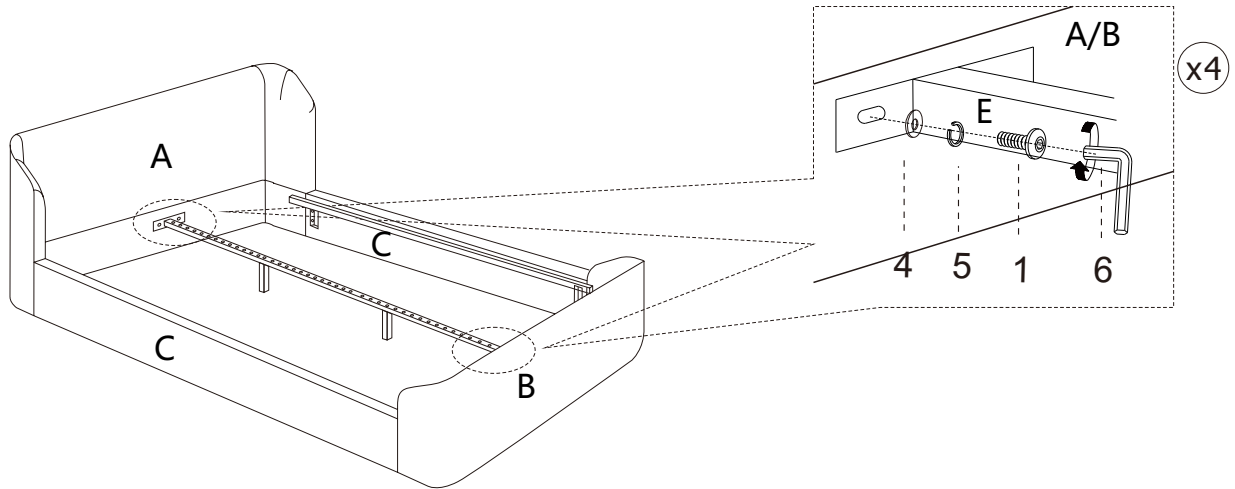
# Gabi Queen Bed Grand lit Gabi

Assembly Instructions / Instructions d'assemblage

# URBAN BARN

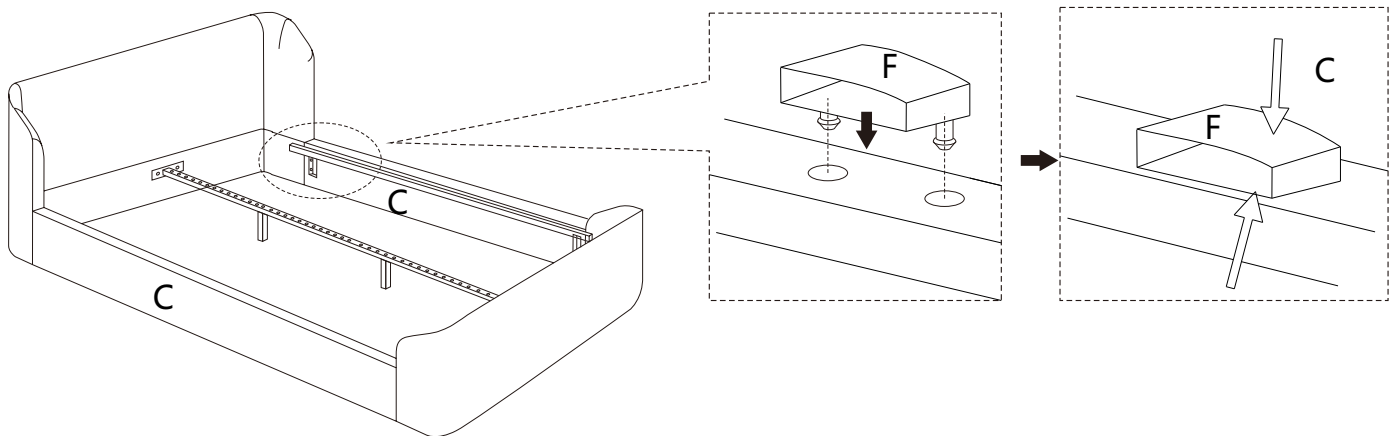
**Step 7:**

**Étape 7:**



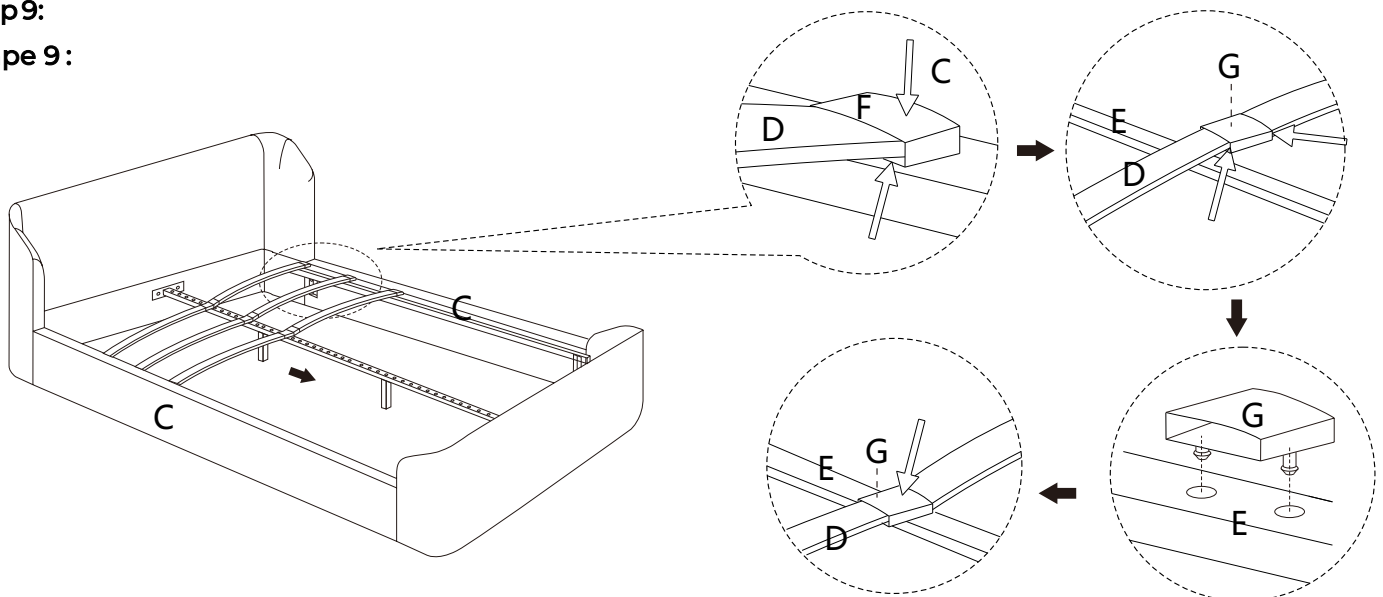
**Step 8: Starting from Headboard**

**Étape 8 : Commencer du côté de la tête de lit.**



**Step 9:**

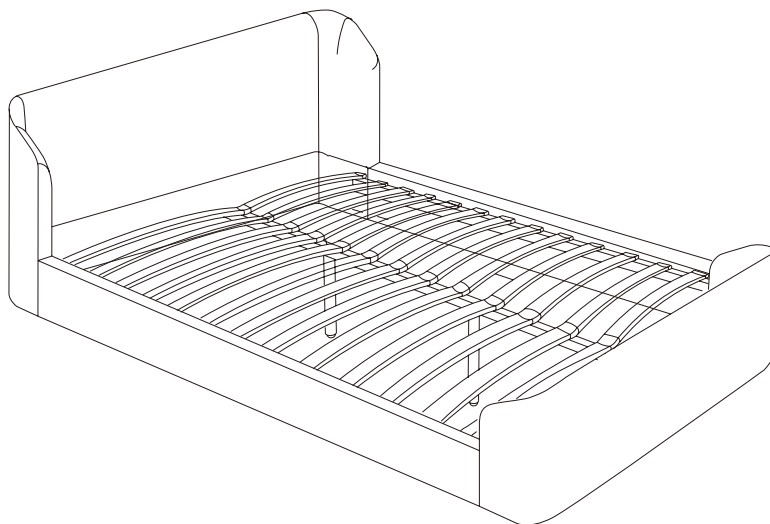
**Étape 9:**



# Gabi Queen Bed Grand lit Gabi

Assembly Instructions / Instructions d'assemblage

# URBAN BARN



**Assembly Complete**

**Assemblage complété**

## Instruction for adjusting levelers:

Position the bed in your room.

Locate levelers under each support leg (H).

Turn counter-clockwise to extend, clockwise to retract.

Adjust levelers until each leg support is applying equal upward pressure on the center slat.

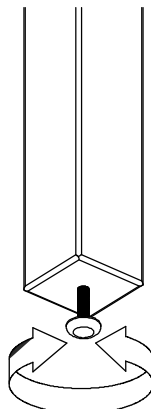
## Instructions pour mettre à niveau :

Positionner le lit à l'endroit voulu dans la pièce.

Un niveleur se trouve sous chacune des pattes de soutien (H).

Tourner le niveleur en sens anti-horaire pour augmenter sa hauteur, ou en sens horaire pour la réduire.

Ajuster chacun des niveleurs jusqu'à ce que le lit soit à niveau et que la pression verticale exercée par les pattes de soutien sur les lattes soit uniforme.



## Maintenance Instructions:

- Periodically check all fittings and tighten if necessary as they can loosen over time.
- Always remove box spring and mattress before moving the bed.
- Lift the bed when moving it. Dragging the bed can damage the center support.
- Readjust levelers after moving the bed.

## Instructions d'entretien :

- Vérifier périodiquement et resserrer la quincaillerie au besoin.
- Toujours retirer le matelas et le sommier à ressorts avant de déplacer le lit.
- Soulever le lit pour le déplacer. Le pousser ou le tirer pourrait endommager les pattes de soutien.
- Réajuster les niveleurs après avoir bougé le lit.

# Gabi Queen Bed

## Grand lit Gabi

# URBAN BARN

### Appendix A: Adjustable Mattress Base Assembly Supplement /

### Annexe A : Supplément - Assemblage pour utilisation avec base de matelas réglable

An adjustable mattress base is a freestanding mattress support that sits within the perimeter of the bed frame. IF USING THIS BED FRAME WITH A STANDARD BOX SPRING OR FOUNDATION THESE INSTRUCTIONS DO NOT APPLY.

Pre-assembled side rail cleats obstruct adjustable base installation and operation. Follow these instructions to remove them.

Une base de matelas réglable est une base de soutien réglable indépendante du cadre, que l'on insère dans le périmètre du cadre de lit.

CES INSTRUCTIONS NE S'APPLIQUENT PAS POUR UNE UTILISATION DU LIT AVEC UN SOMMIER À RESSORTS OU UNE BASE DE MATELAS STANDARDS.

Les barreaux des côtés de lit préassemblés empêchent l'installation et le fonctionnement d'une base de matelas réglable.

Suivre ces instructions pour les retirer.

### **WARNING!**

Side rail cleats are held in place using Phillips head screws. Once they are removed, the user **WILL NOT** be able to safely re-install the side rail cleats for future use with a standard box spring or foundation.

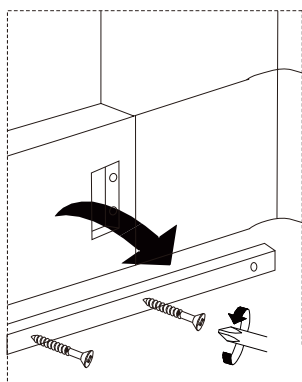
### **AVERTISSEMENT!**

Les barreaux des côtés de lit tiennent en place à l'aide de vis Phillips. Une fois les barreaux des côtés de lit retirés, il **N'EST PLUS POSSIBLE** de les réinstaller de façon sécuritaire pour utilisation avec une base ou un sommier à ressorts standards.

**The following parts are not required for adjustable mattress base installation:**

**Les pièces suivantes ne sont pas requises pour l'installation d'une base de matelas réglable :**

D. Slat / Latte	x 26
E. Center Slat Support / Barre de support de lattes	x 1
F. Side rail Slat Clip / Agrafe de latte (côté)	x 26
G. Center Support Slat Clip / Agrafe de latte (centre)	x 13
H. Slat Support Leg / Patte de soutien	x 2



#### Step 1:

Use a Phillips head screwdriver (not provided) and Allen key (6) to unscrew the Phillips screws and Allen bolts in order to remove the pre-assembled side rail cleats.

#### Étape 1:

Utiliser un tournevis Phillips (non compris) et la clé Allen (6) pour dévisser les vis Phillips et les boulons Allen et retirer les barreaux des côtés de lit préassemblés.

