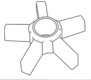


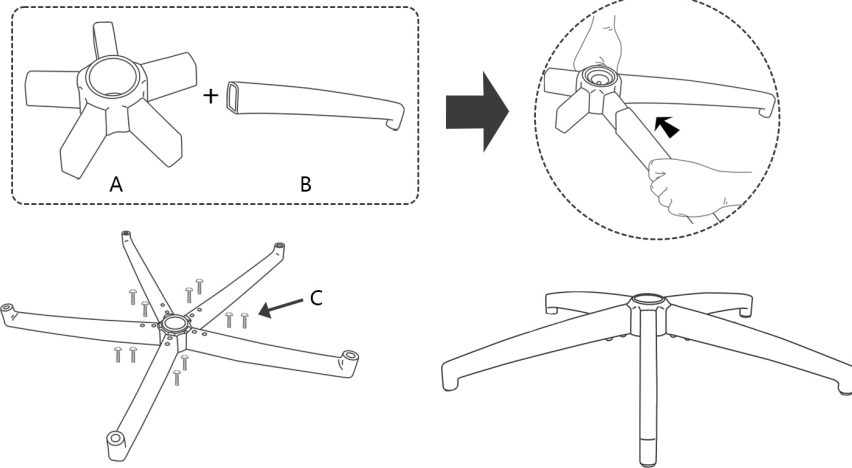


Gambit Office Chair

5-Star Base Parts List

No.	Description	Qty	Sketch	No.	Description	Qty	Sketch
A	5-Star Base -part 1	1		C	Allen Bolt (M60 x 15 mm)	10	
B	5-Star Base -part 2	5					



5-Star Base Assembly Instructions





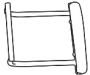
Carefully unpack and identify all parts with parts list before attempting to assemble the chair.

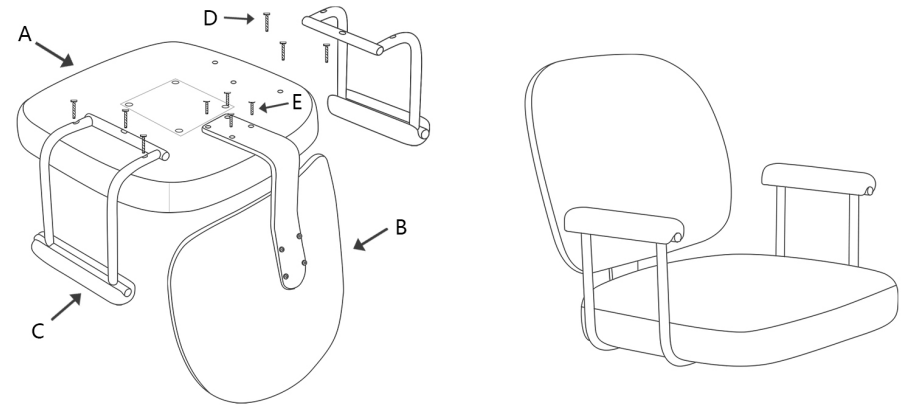
IMPORTANT: DO NOT TIGHTEN BOLTS AND SCREWS FULLY UNTIL YOU HAVE COMPLETED THE FINAL ASSEMBLY.

1. Insert each unit of (B) into (A) .
2. Secure with Allen bolts C from the bottom, then tighten the bolts.

URBAN BARN

Seat Bucket Parts List

No.	Description	Qty	Sketch	No.	Description	Qty	Sketch
A	Seat	1		D	Allen Bolt (M60 x 50mm)	6	
B	Backrest	1		E	Allen Bolt (M60 x 25mm)	4	
C	Armrest	2					



Seat Bucket Assembly Instructions


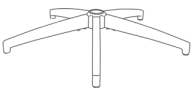





Carefully unpack and identify all parts with parts list before attempting to assemble the chair.

IMPORTANT: DO NOT TIGHTEN BOLTS AND SCREWS FULLY UNTIL YOU HAVE COMPLETED THE FINAL ASSEMBLY.

1. Secure the backrest from the bottom of the seat cushion with Allen bolts (E) and tighten the bolts.
2. Attach the armrests from the bottom of the seat cushion with Allen bolts (D) and tighten the bolts.

URBAN BARN

Parts List

No.	Description	Qty	Sketch	No.	Description	Qty	Sketch
A	Caster	5		B	5-Star Base	1	
C	Gas Lift	1		D	Allen Bolt (8 x 30 mm)	4	
E	Seat Plate	1		F	Allen Key	1	
G	Seat Bucket	1					

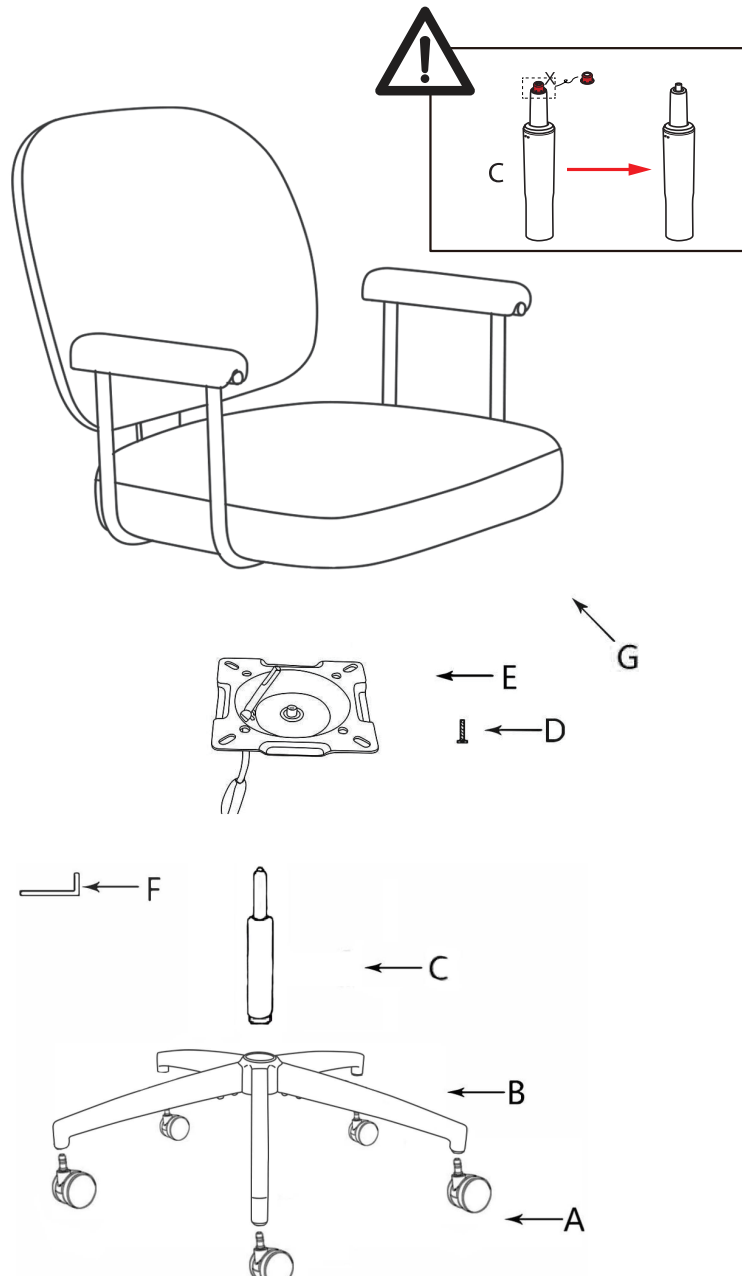
Assembly Instructions

Carefully unpack and identify all parts with parts list before attempting to assemble the chair.

IMPORTANT: DO NOT TIGHTEN BOLTS AND SCREWS FULLY UNTIL YOU HAVE COMPLETED THE FINAL ASSEMBLY.

1. The 5-star base (B) is in soft pack underneath the seat bucket (G). Carefully remove the 5-star base (B) from the carton.
2. Insert the casters (A) in the holes of the 5-star base (B).
3. Remove the top red cap from the gas lift (C), then insert the gas lift (C) into the center hole of the 5-star base (B).
4. Attach the seat plate (E) to the bottom of the seat bucket (G) with bolts (D).
5. Insert and place the entire chair seat onto the gas lift (C) to complete assembly.
6. Be sure to tighten all connections before use.

Note: The 5-star base is packed in soft pack underneath the chair. **DO NOT DISCARD WHEN UNPACKING.**

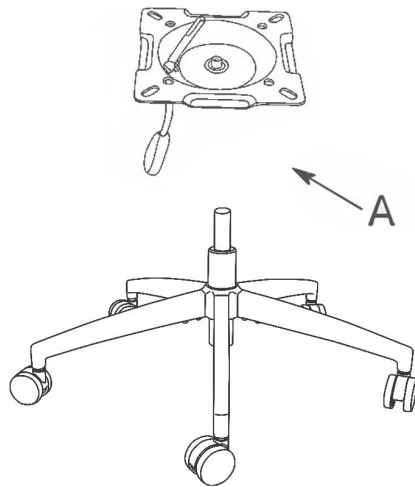
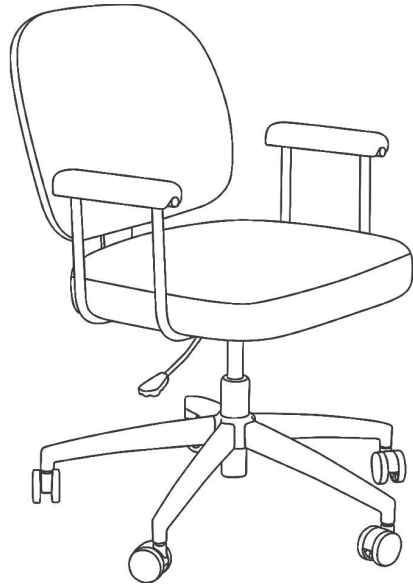


URBAN BARN

Operational Instructions

Place the chair on a flat surface. Sit in the chair and adjust the seat height.

Customize your seat height by pulling upward on the right handle (A), raise your body up off the seat slightly to allow the chair to lift upward. To lower the seat height, please sit on the seat and pull upward on the right handle (A). Release the right handle (A) to lock the lift cylinder to your desired seat height.






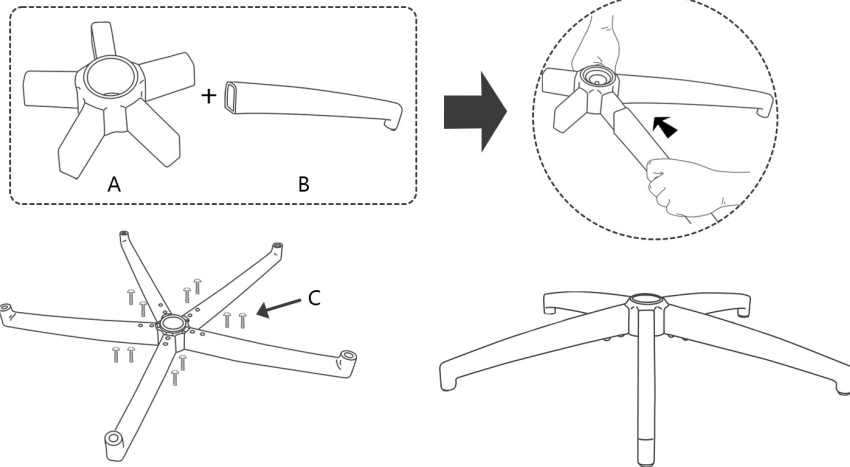
Parts As Shown

A. Right Handle - to adjust seat height

Fauteuil de bureau Gambit

Liste des pièces pour la base à 5 pattes

No	Description	Qté	Image	No	Description	Qté	Image
A	Base à 5 pattes -partie centrale	1		C	Boulon Allen (M60 x 15 mm)	10	
B	Base à 5 pattes -patte	5					



Instructions d'assemblage pour la base à 5 pattes






Avant de commencer l'assemblage, déballer soigneusement toutes les pièces et s'assurer qu'elles correspondent à ce qui se trouve sur la liste des pièces.

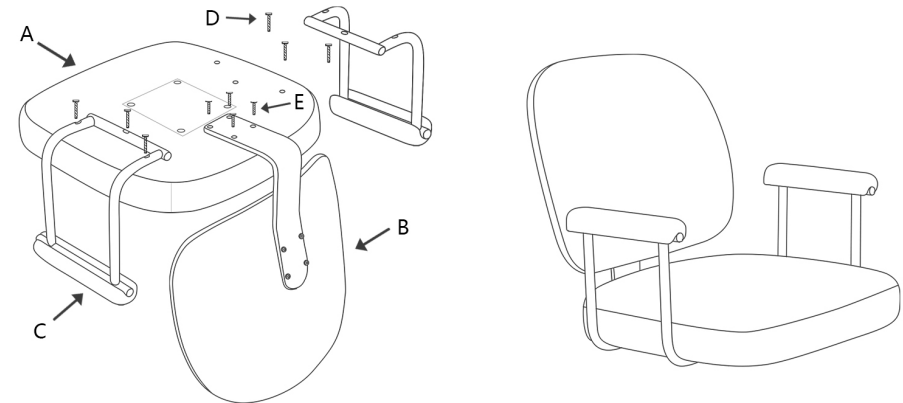
IMPORTANT : BIEN SERRER LES BOULONS UNE FOIS LE MEUBLE COMPLÈTEMENT ASSEMBLÉ SEULEMENT.

1. Insérer les pattes (B) dans la partie centrale (A) de la base.
2. Sécourir avec les boulons Allen (C), sous la base. Bien visser les boulons.

URBAN BARN

Liste des pièces pour le fauteuil

No	Description	Qté	Image	No	Description	Qté	Image
A	Siège coussiné	1		D	Boulon Allen (M60 x 50mm)	6	
B	Dossier	1		E	Boulon Allen (M60 x 25mm)	4	
C	Accoudoir	2					



Instructions d'assemblage pour le fauteuil


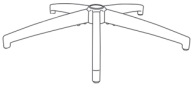





Avant de commencer l'assemblage, déballer soigneusement toutes les pièces et s'assurer qu'elles correspondent à ce qui se trouve sur la liste des pièces.

IMPORTANT : BIEN SERRER LES BOULONS UNE FOIS LE MEUBLE COMPLÈTEMENT ASSEMBLÉ SEULEMENT.

1. Sécourir le dossier (B) au siège coussiné (A) en vissant les boulons (E) sous le siège. Bien serrer les boulons.
2. Sécourir les accoudoirs (C) au siège coussiné (A) en vissant les boulons (D) sous le siège. Bien serrer les boulons.

URBAN BARN

Liste des pièces

No	Description	Qté	Image	No	Description	Qté	Image
A	Roulette	5		B	Base à 5 pattes	1	
C	Cylindre de levage à gaz	1		D	Boulon Allen (8 x 30 mm)	4	
E	Plaque de siège	1		F	Clé Allen	1	
G	Fauteuil	1					

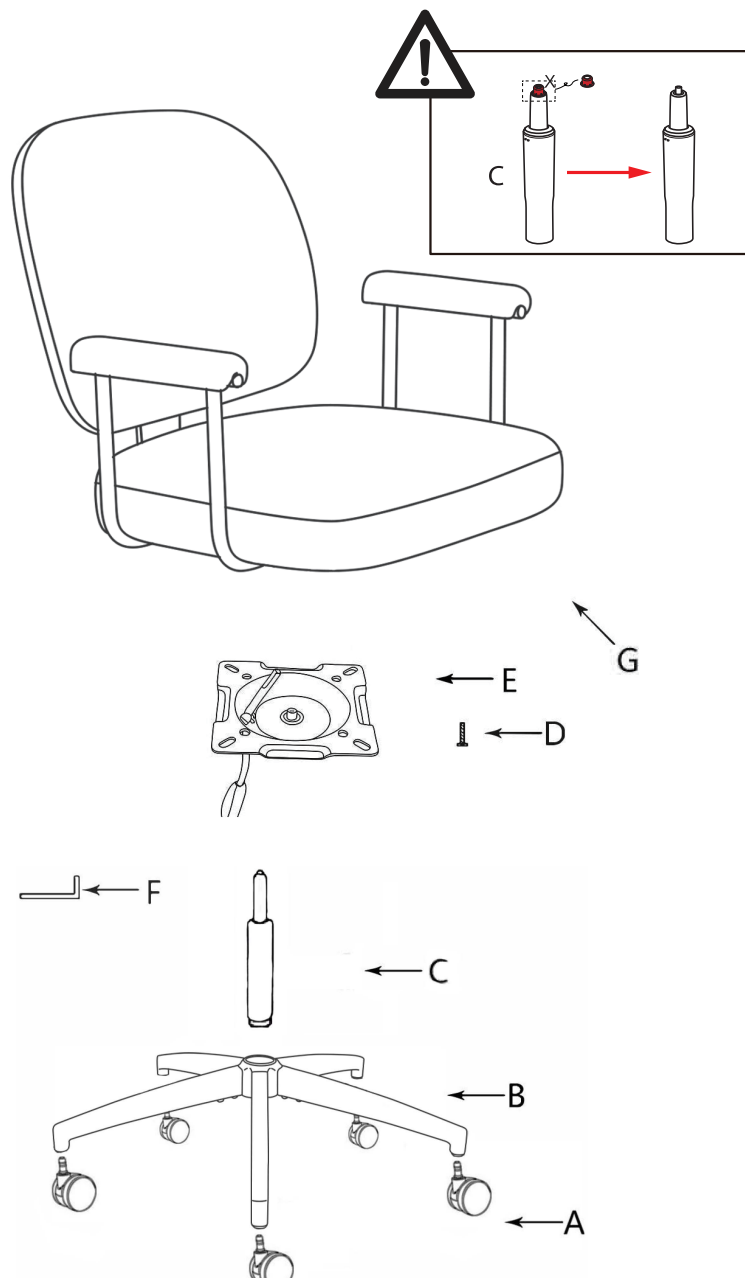
Instructions d'assemblage

Avant de commencer l'assemblage, déballer soigneusement toutes les pièces et s'assurer qu'elles correspondent à ce qui se trouve sur la liste des pièces.

IMPORTANT : BIEN SERRER LES BOULONS UNE FOIS LE MEUBLE COMPLÈTEMENT ASSEMBLÉ SEULEMENT.

1. La base à 5 pattes (B) se trouve dans un emballage souple, sous le fauteuil (G). Retirer délicatement la base à 5 pattes (B) de la boîte.
2. Insérer les roulettes (A) dans les trous de la base à 5 pattes (B).
3. Retirer le capuchon rouge du cylindre de levage à gaz (C). Insérer le cylindre au centre, dans le trou de la base à 5 pattes (B).
4. Sécuriser la plaque de siège (E) sous le fauteuil (G) à l'aide des boulons (D).
5. Déposer le fauteuil (G) sur le cylindre de levage à gaz (C) pour terminer l'assemblage.
6. Bien serrer tous les boulons avant d'utiliser la fauteuil.

À noter : La base à 5 pattes se trouve dans un emballage souple, sous le fauteuil. **NE PAS JETER LORS DU DÉBALLAGE.**

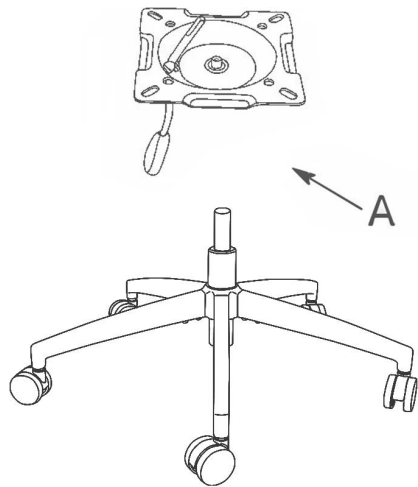


URBAN BARN

Instructions d'utilisation

Placer le fauteuil assemblé sur une surface plane. S'asseoir dans le fauteuil et ajuster la hauteur du siège.

Pour augmenter la hauteur du siège, tirer le levier de droite (A) vers le haut et soulever légèrement le corps pour laisser le siège se soulever. Pour réduire la hauteur du siège, s'asseoir dans le fauteuil et tirer le levier de droite (A) vers le haut. Relâcher le levier (A) lorsque la hauteur voulue est atteinte.



Ajustement de la hauteur

A. Levier utilisé pour ajuster la hauteur.