

BRIDGETOWN EXT DINING TABLE
TABLE À ROLLAGE BRIDGETOWN
ASSEMBLY INSTRUCTIONS
INSTRUCTIONS D'ASSEMBLAGE

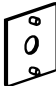
URBAN BARN

CAUTION: PLEASE READ ALL INSTRUCTIONS BEFORE STARTING THE ASSEMBLY OF THIS PRODUCT. THESE PIECES ARE HEAVY. IN ORDER TO PREVENT PERSONAL INJURY AND ENSURE THAT THIS PRODUCT IS NOT DAMAGED DURING THE ASSEMBLY PROCESS, IT IS STRONGLY RECOMMENDED TO ENLIST THE ASSISTANCE OF ONE OR MORE PERSONS. IN CASE OF EXCESS STAIN, WIPE THE BOTTOM OF THE UNIT BEFORE PLACING ON ANY SURFACE.

ATTENTION: VEUILLEZ LIRE TOUTES LES INSTRUCTIONS AVANT DE COMMENCER L'ASSEMBLAGE DE CE PRODUIT. LES PIÈCES SONT LOURDES. POUR ÉVITER TOUTE BLESSURE ET POUR VOUS ASSURER QUE LE PRODUIT N'EST PAS ENDOMMAGÉ PENDANT L'ASSEMBLAGE, NOUS VOUS RECOMMANDONS DE FAIRE APPEL À UNE OU PLUSIEURS AUTRES PERSONNES. EN CAS DE TACHE EXCESSIVE, ESSUYEZ LE FOND DE L'UNITÉ AVANT LE PLACEMENT SUR N'IMPORTE QUELLE SURFACE.

WARNING: PROTECTIVE GLIDE IS PLACED UNDER EACH LEG OF THE FURNITURE TO RESIST SCRATCHES ON FLOOR SURFACE. SOME FLOOR SURFACES CAN BE EXTRA SENSITIVE TO SCRATCHES AND MARKINGS, IF YOU ARE NOT SURE CONSULT WITH YOUR DEALER.
AVERTISSEMENT: LES PATTES DES MEUBLES SONT MUNIS DE PATINS DESTINÉS À PROTÉGER LE PLANCHER. CERTAINS REVÊTEMENTS DE SOL PEUVENT TRÈS FRAGILES. EN CAS DE DOUTE CONSULTER LE MARCHAND.

LIST OF PARTS AND HARDWARE / LISTÉ DES PIÈCES ÉT DÉ LA QUINCAILLÉRIÉ

| NO# | DESCRIPTION | | QUANTITY/ QUANTITÉ/ |
|-----|-----------------------------------|---|---------------------|
| A | BOLT/ BOULON | 5/16"-18 * 1 3/4"L | 10 PCS |
| | FLAT WASHER/ RONDELLE PLATE | 5/16" | 10 PCS |
| | LOCK WASHER/ RONDELLE DE BLOCAGE/ | 5/16" | 10 PCS |
| B | METAL / PLAQUE DE MÉTAL |  | 4 PCS |
| C | WRENCH/ CLÉ/ | 1/2" | 1 PC |
| D | WRENCH/ CLÉ | 1 1/4" | 1 PC |

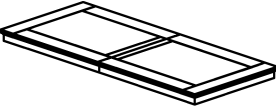
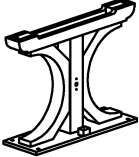
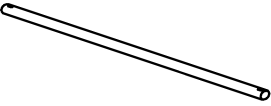
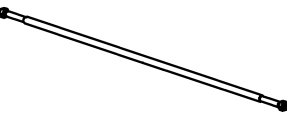
NOTE:
 ASSEMBLE UNIT ON A SOFT SURFACE.
 ASSEMBLEZ L'UNITÉ SUR UNE SURFACE PLATE.

DO NOT TIGHTEN BOLTS UNTIL ALL PARTS AND HARDWARE OF THE UNIT ARE ASSEMBLED.
NE SERREZ PAS LES BOULONS JUSQU'À CE QUE L'UNITÉ SOIT COMPLÈTEMENT ASSEMBLÉE.

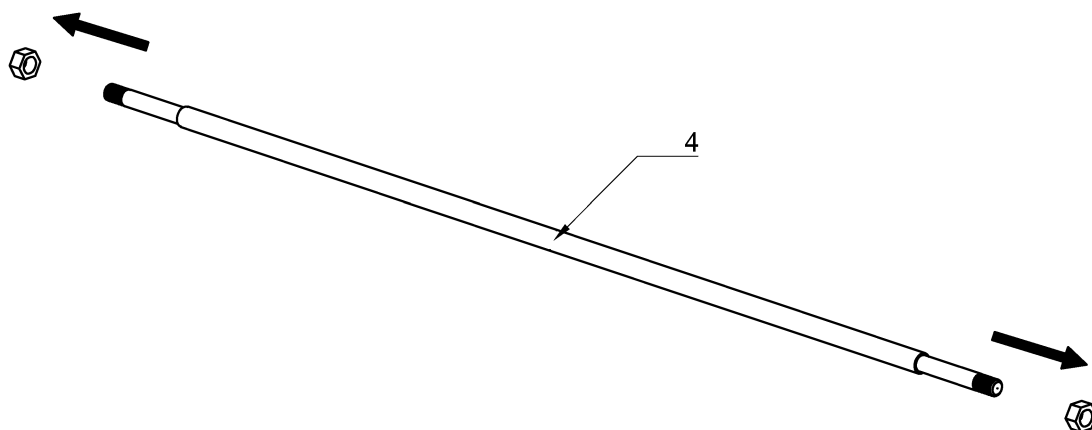
BRIDGETOWN EXT DINING TABLE
TABLE À ROLLAGE BRIDGETOWN
 ASSEMBLY INSTRUCTIONS
 INSTRUCTIONS D'ASSEMBLAGE

URBAN BARN

LIST OF PARTS AND HARDWARE/ LISTE DES PIÈCES ET DE LA QUINCAILLERIE

| NO# | DESCRIPTION/ DESCRIPTION | | QUANTITY/ QUANTITÉ |
|-----|------------------------------------|--|--------------------|
| 1 | TABLE TOP/ DESSUS DE TABLE |  | 1 PC |
| 2 | TABLE BASE/ BASE DE TABLE |  | 2 PCS |
| 3 | STRETCHER/ RALLONGE |  | 1 PC |
| 4 | METAL STRETCHER/ RALLONGE EN MÉTAL |  | 1 PC |

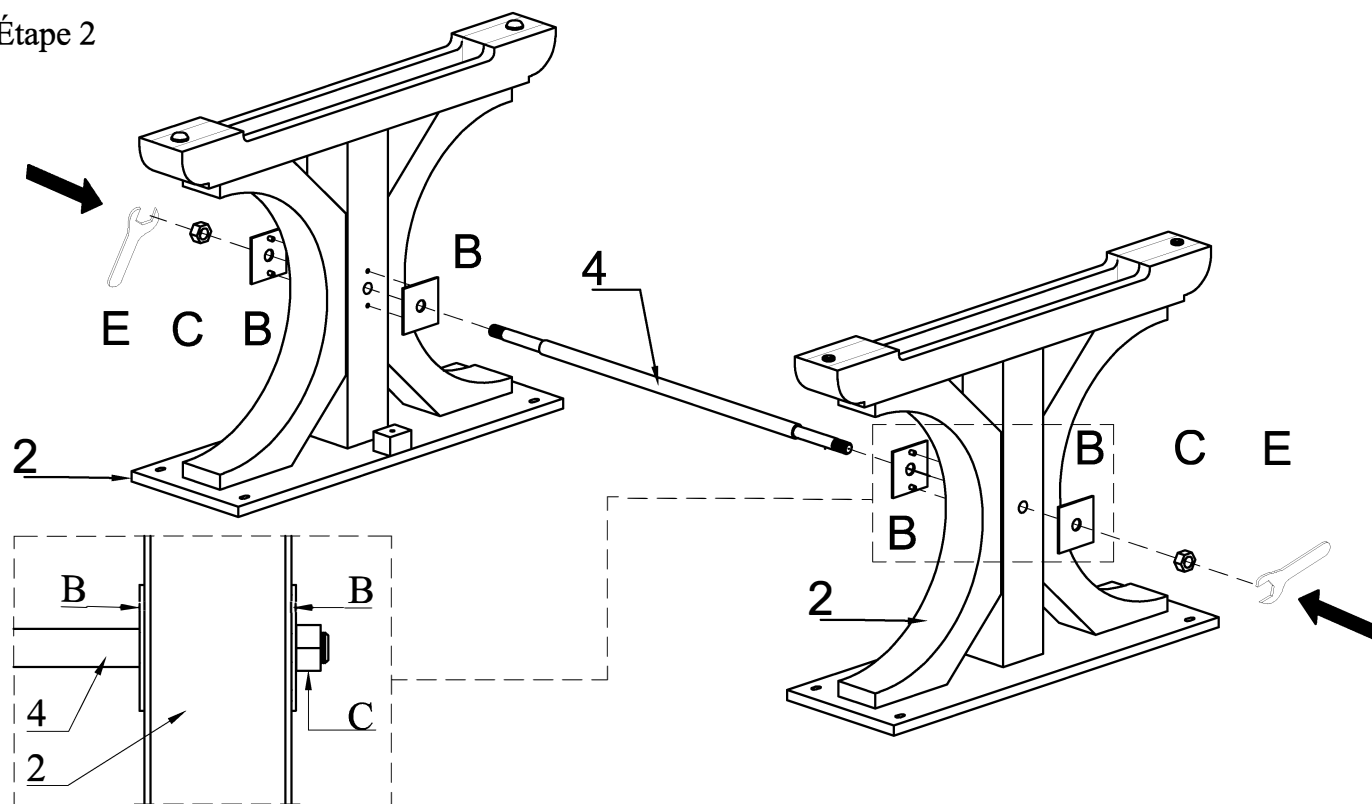
Step 1/ Étape 1



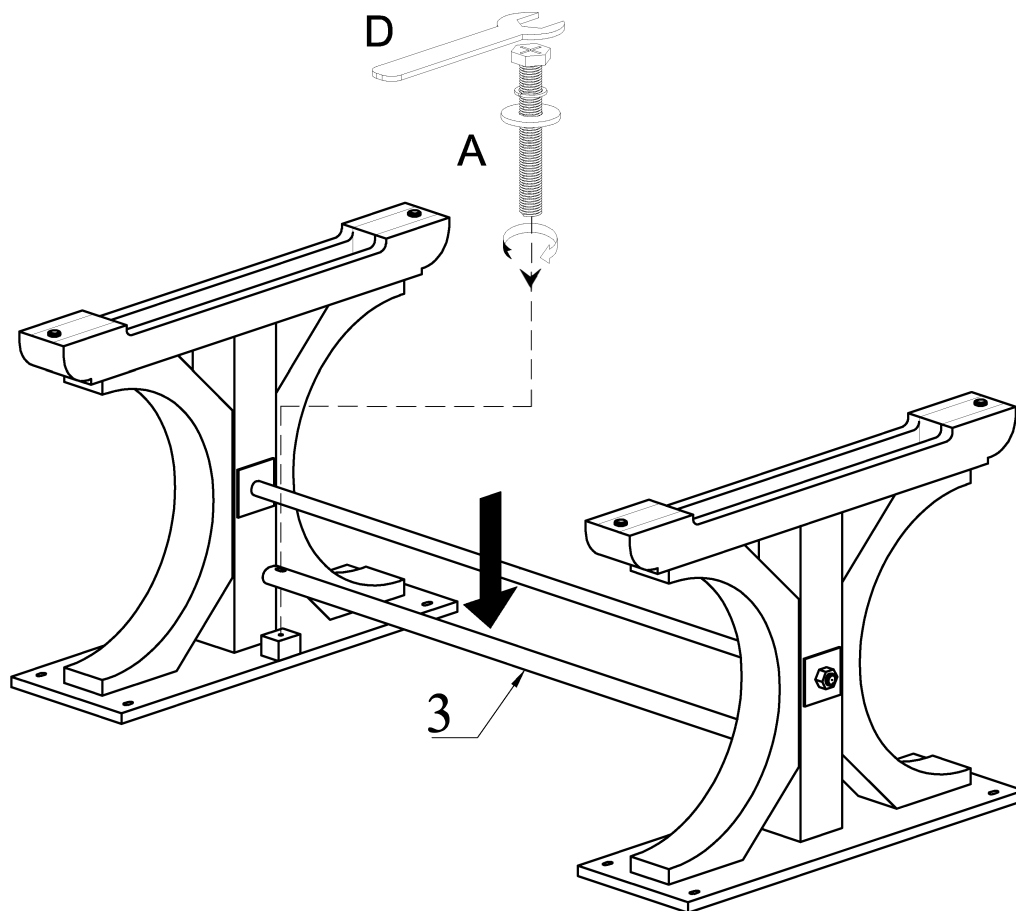
BRIDGETOWN EXT DINING TABLE
TABLE À ROLLAGE BRIDGETOWN
ASSEMBLY INSTRUCTIONS
INSTRUCTIONS D'ASSEMBLAGE

URBAN BARN

Step 2/ Étape 2



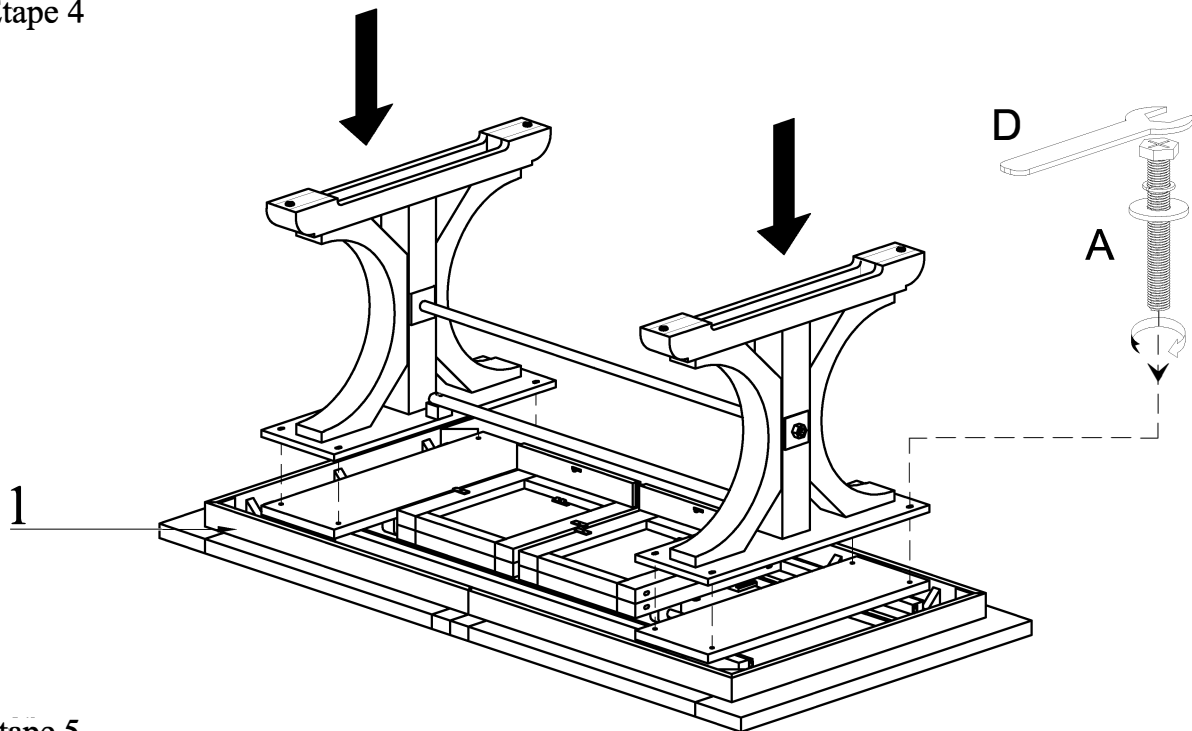
Step 3/ Étape 3



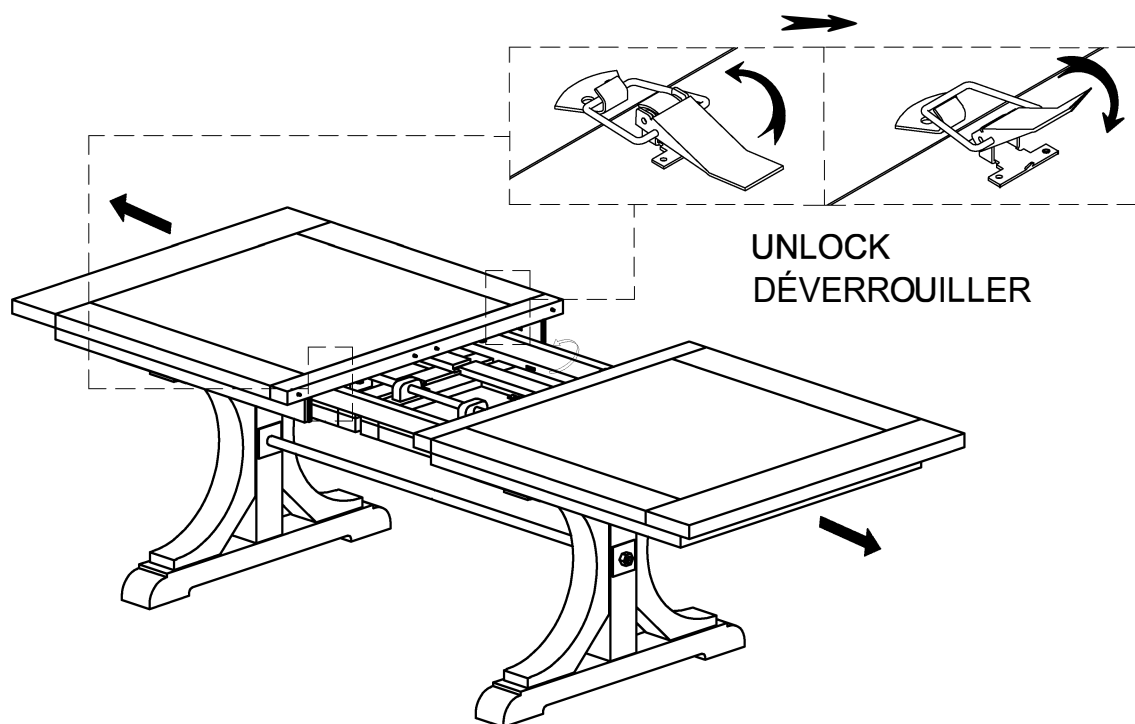
BRIDGETOWN EXT DINING TABLE
TABLE À ROLLAGE BRIDGETOWN
ASSEMBLY INSTRUCTIONS
INSTRUCTIONS D'ASSEMBLAGE

URBAN BARN

Step 4/ Étape 4



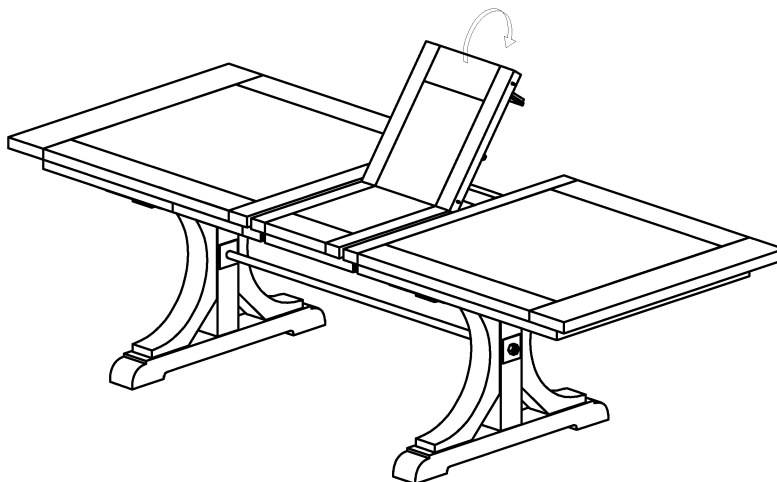
Step 5/ Étape 5



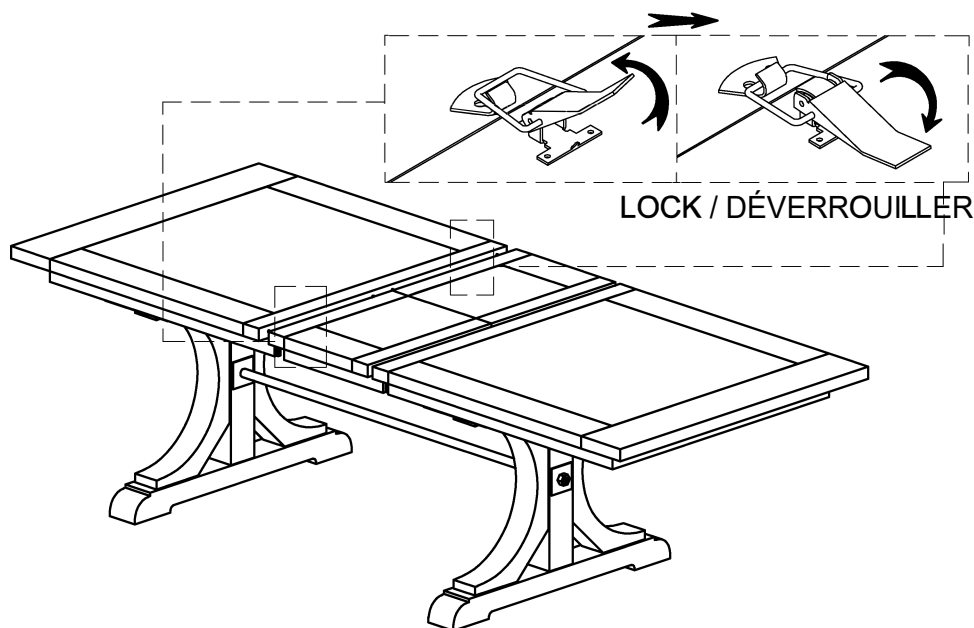
BRIDGETOWN EXT DINING TABLE
TABLE À ROLLAGE BRIDGETOWN
ASSEMBLY INSTRUCTIONS
INSTRUCTIONS D'ASSEMBLAGE

URBAN BARN

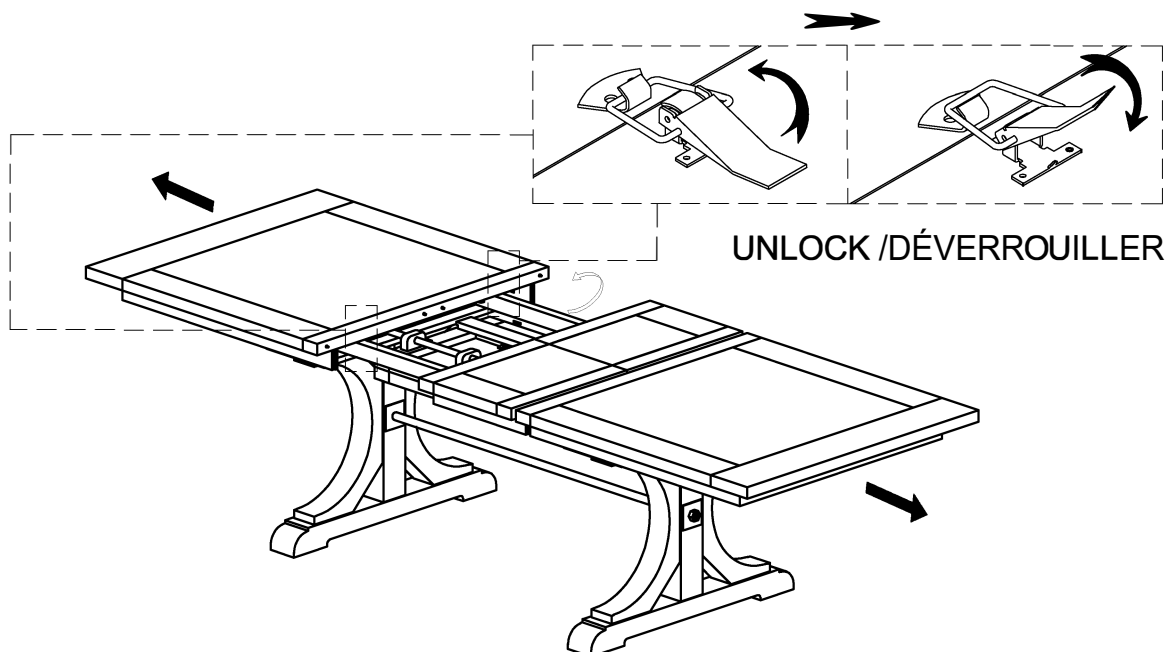
Step 6/ Étape 6



Step 7/ Étape 7



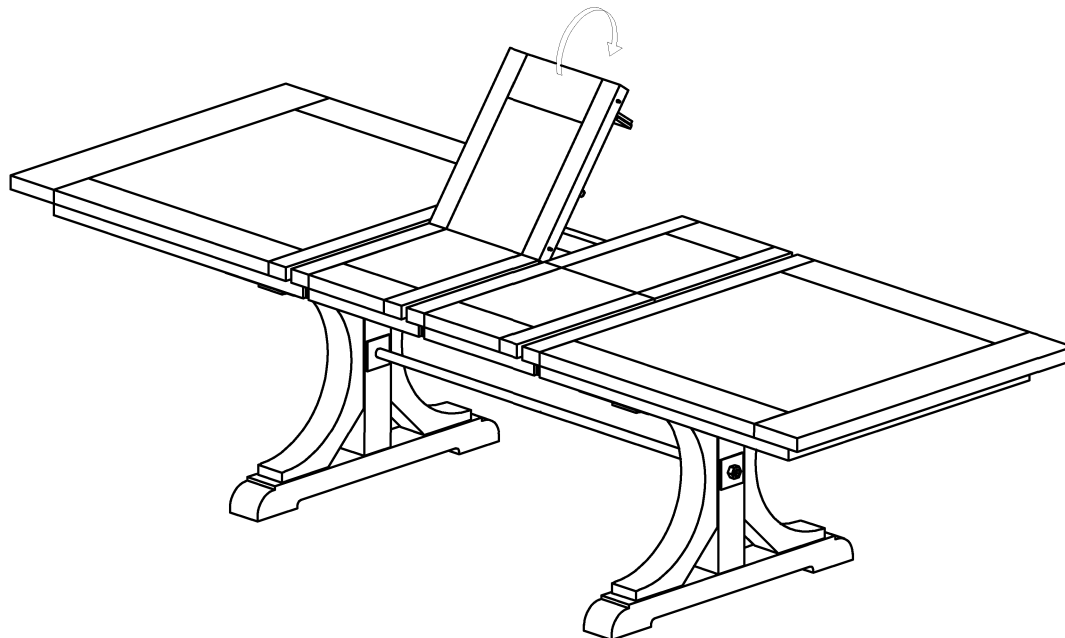
Step 8/ Étape 8



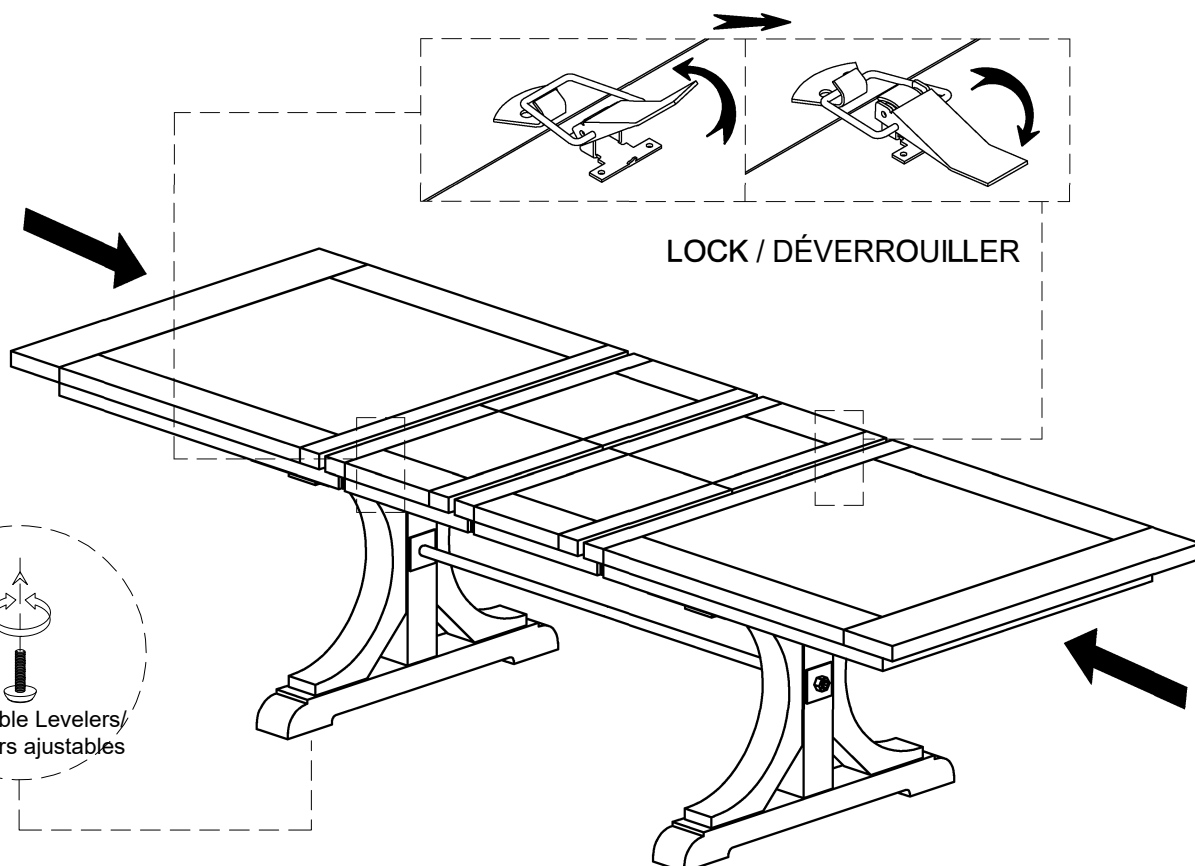
BRIDGETOWN EXT DINING TABLE
TABLE À ROLLAGE BRIDGETOWN
ASSEMBLY INSTRUCTIONS
INSTRUCTIONS D'ASSEMBLAGE

URBAN BARN

Step 9/ Étape 9



Step 10/ Étape 10



Please use a spirit or digital level and adjust the levelers provided on the table legs to ensure the table top is completely flat. Clip on the table lock provided under the table top to secure.

Veuillez utiliser un niveau à bulle ou un niveau numérique et ajuster les niveleurs compris sur les pattes de table pour vous assurer que le dessus de la table est bien à plat. Serrer le verrou qui se trouve sous le dessus de la table pour fixer le tout.