

# Colver Dining Table

## Table Colver

**URBAN  
BARN**

### Assembly Instructions / Instructions d'assemblage

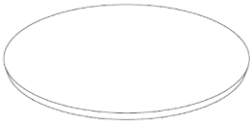
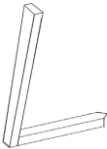
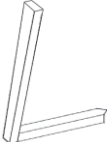
Please follow instructions closely as deviation from these instructions may present a possible safety risk and may void your warranty.

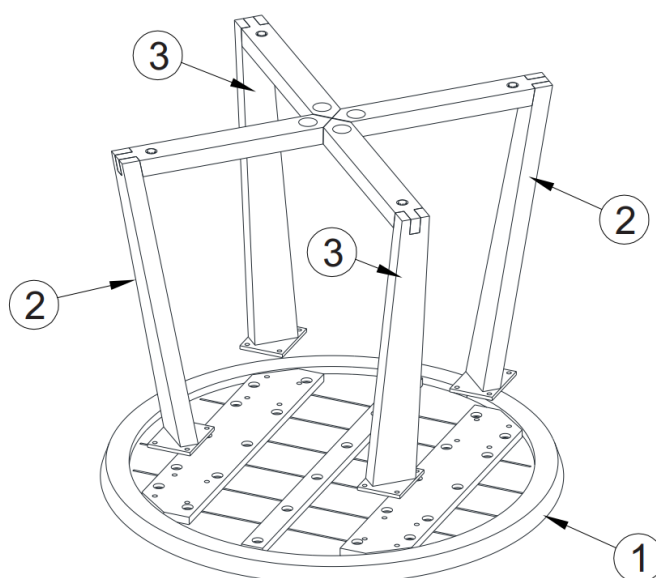
It is recommended that assembly is done on a soft surface such as carpet to avoid any damage during assembly.

Suivre attentivement ces instructions. Le non-respect de ces instructions pourrait poser un risque pour la sécurité et invalider votre garantie.

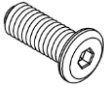
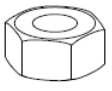

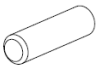



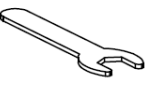

Il est recommandé d'assembler le produit sur une surface souple comme un tapis pour éviter d'endommager le produit pendant l'assemblage.

### List of Parts and Hardware / Liste des pièces et du matériel

1	Table Top / Dessus de table	X1	
2	Table Leg / Patte	X2	
3	Table Leg / Patte	X2	



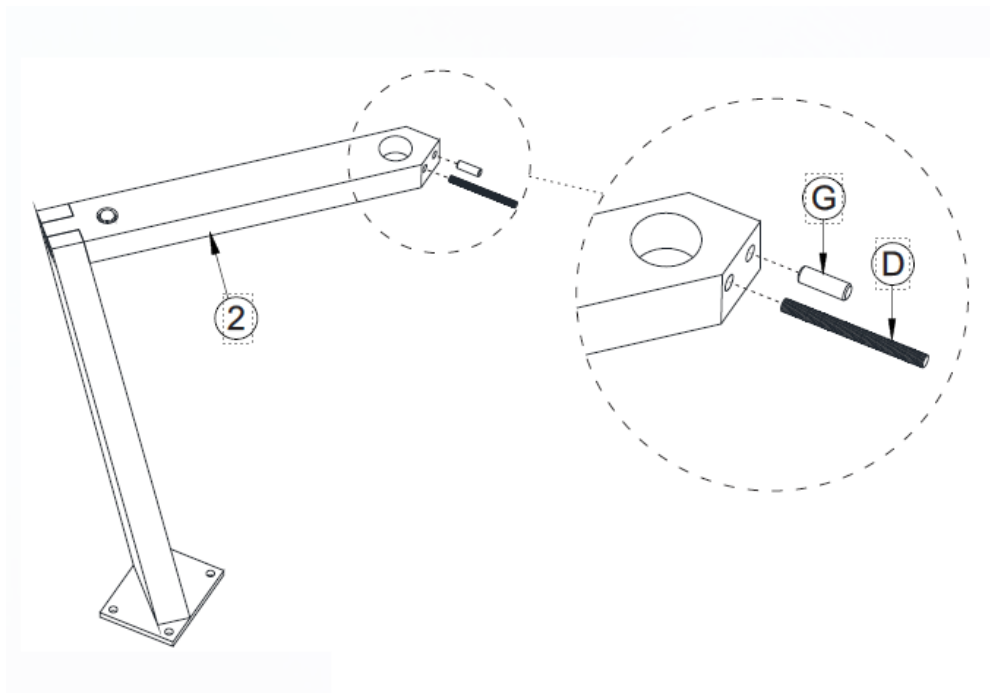
**URBAN BARN**

A	Allen Bolt (Ø8 x 25mm) / Boulon Allen (Ø8 x 25 mm)	X 16		F	Nut M8 / Écrou MB	X 4	
B	Washer (Ø19 x H1,5) / Rondelle (Ø19 x H1,5)	X 16		G	Dowel Ø10x30 / Goujon Ø10 x 30	X 2	
C	Spring Washer Ø12 x H1,5 / Rondelle à ressort Ø 12 x H1,5	X 20		H	Allen Key K4 / Clé Allen K4	X 2	
D	Headless Bolt M8x90 / Boulon sans tête M8 x 90	X 2		I	Spanner 13 / Clé plate 13	X 2	
E	Steel Half Moon / Écrou demi-lune	X 4					

## Step 1 / Étape 1

Insert 1 Dowel (G) and 1 Headless Bolt (D) into 2 Table Legs (2).

Insérer un goujon (G) et un boulon sans tête (D) dans les trous d'une patte (2).

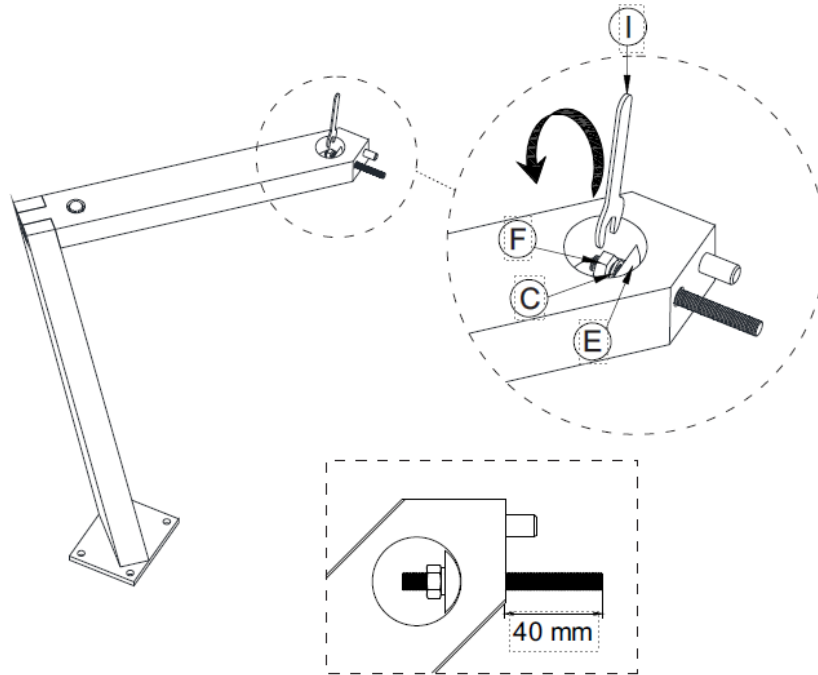


**URBAN BARN**

## Step 2 / Étape 2

Using the Wrench (I) provided, secure the Headless Bolt (D) by inserting the Steel Half Moon (E), Spring Washer (C) and Nut (F). Leave 40mm of the Headless Bolt (D) exposed.

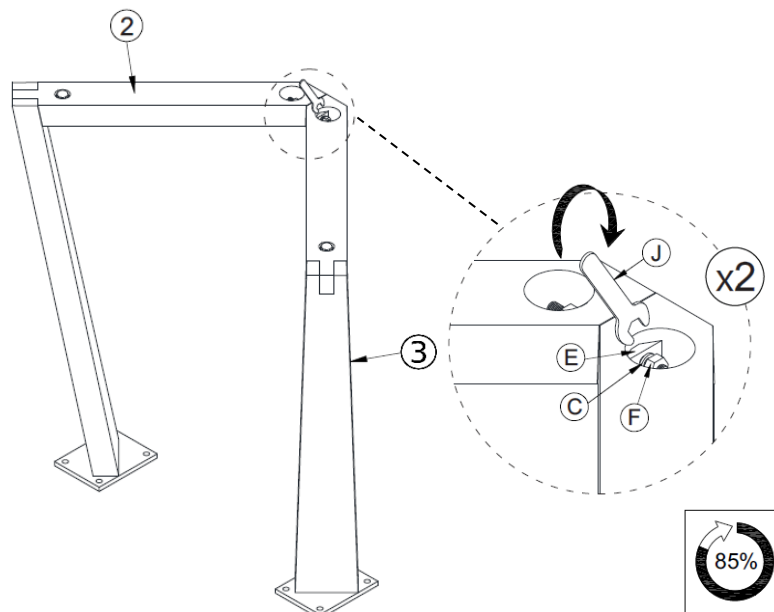
Utiliser la clé plate (I) pour sécuriser le boulon sans tête (D) avec un écrou demi-lune (E), une rondelle à ressort (C) et un écrou MB (F), en laissant 40 mm du boulon sans tête (D) exposé.



## Step 3 / Étape 3

Join Table Leg (2) to Table Leg (3) together by inserting the Steel Half Moon (E), Spring Washer (C) and Nut (F). Repeat this step with the remaining Table Leg (2) and Table Leg (3). Tighten nuts 85% of the way.

Joindre la patte (2) à une patte (3), comme sur l'image, et sécuriser avec un écrou demi-lune (E), une rondelle à ressort (C) et un écrou MB (F), sans trop serrer. Répéter les étapes 1 à 3 avec les pattes (2) et (3) restantes.

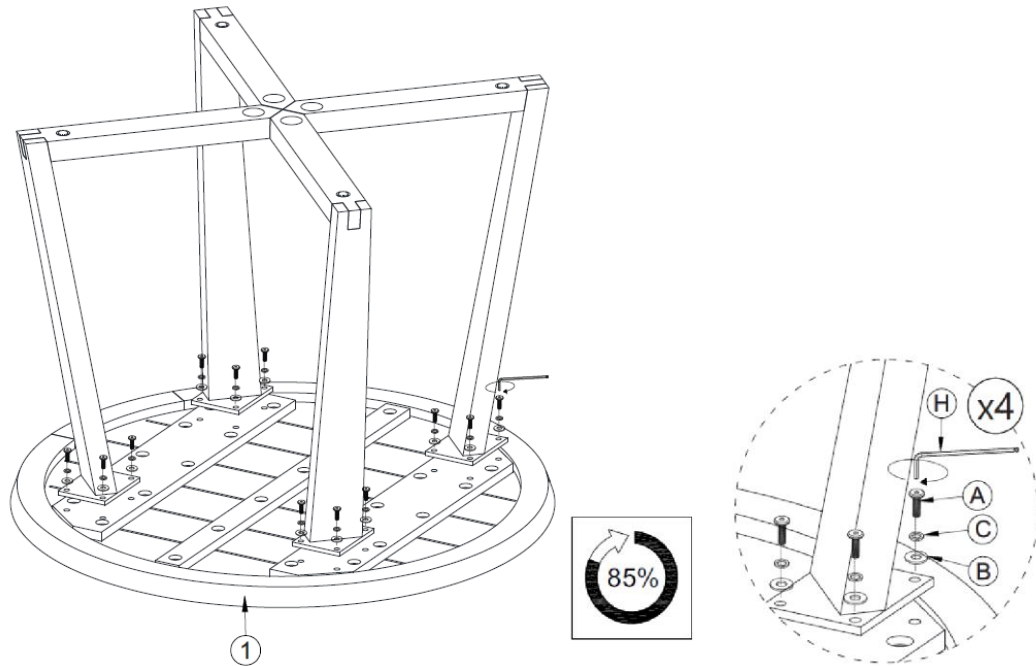


**URBAN BARN**

## Step 4 / Étape 4

Using the provided Allen Wrench (H), attach the combined Table Legs to the Table Top (1) using the Washer (B) Spring Washer (C) and Allen Bolt (A). Tighten bolts 85% of the way.

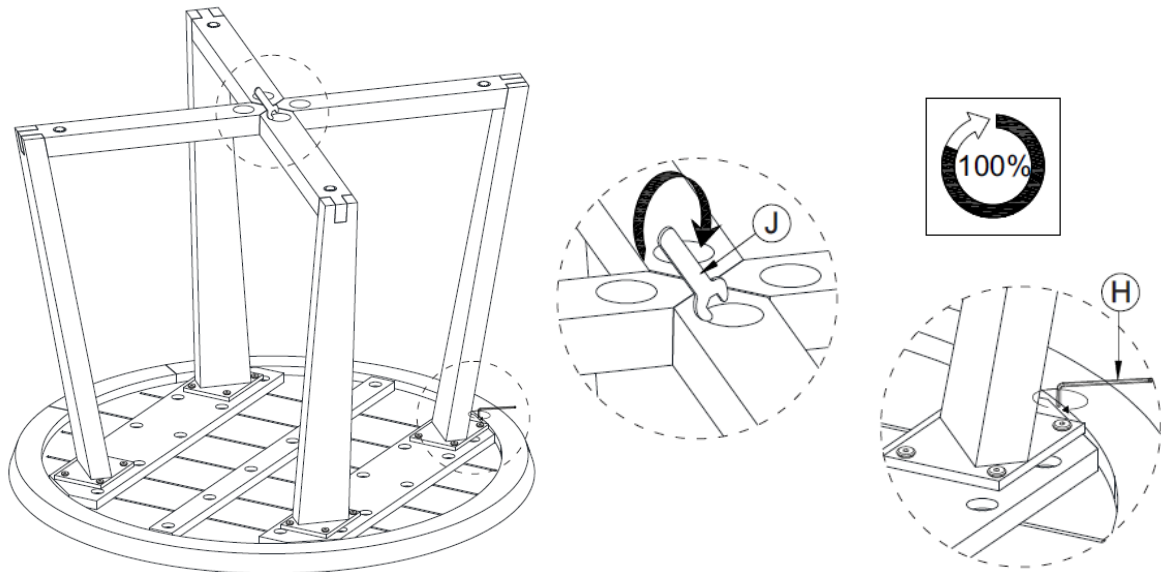
Rattacher les deux paires de pattes sous le dessus de table (1). Utiliser la clé Allen (H) pour visser les boulons Allen (A) d'abord passés dans le trou d'une rondelle à ressort (C) et d'une rondelle plate (B). Ne pas trop serrer les boulons.



## Step 5 / Étape 5

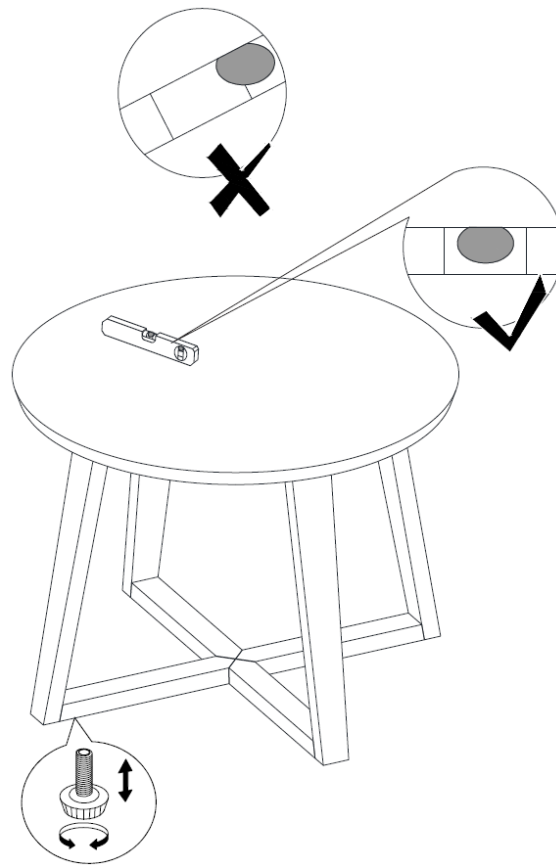
Once all hardware is aligned, tighten all fasteners 100%.

Une fois les pattes et la quincaillerie bien alignées, bien serrer les boulons et les écrous.



**URBAN BARN**

Assembled / Table assemblée



**URBAN BARN**