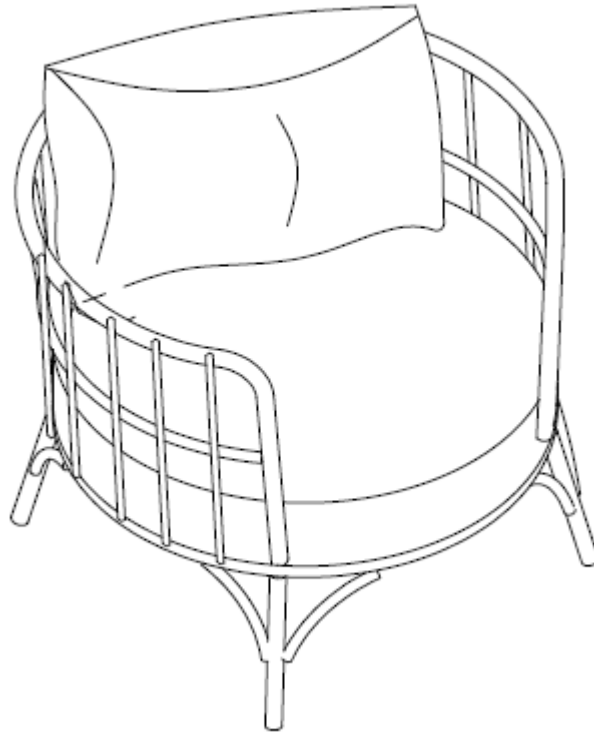



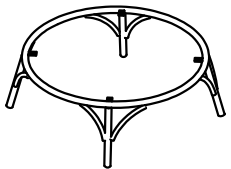
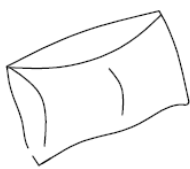
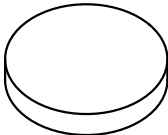
Millie Outdoor Armchair Fauteuil d'extérieur Millie

Assembly Instructions / Instructions d'assemblage



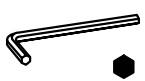
URBAN BARN



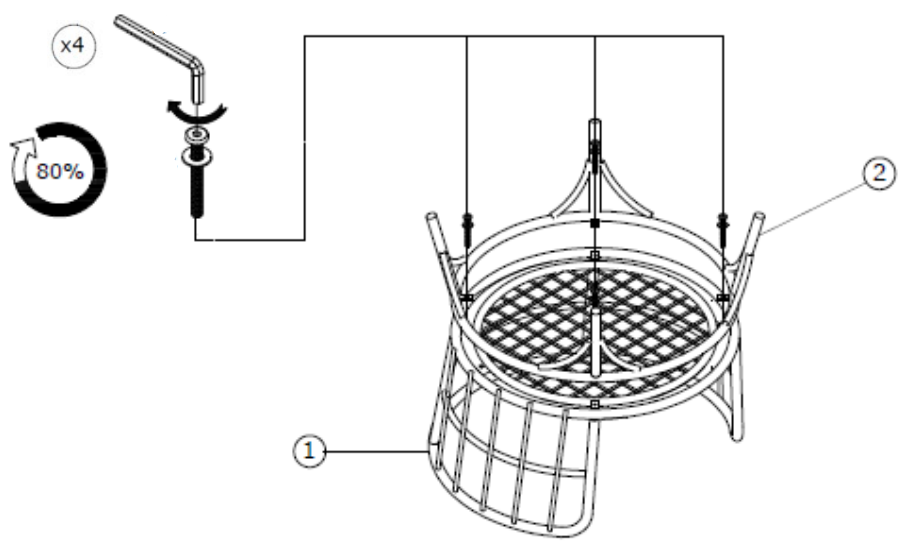
Part list / Liste des pièces

1 x 1 	2 x 1 	3 x 1 
4 x 1 		

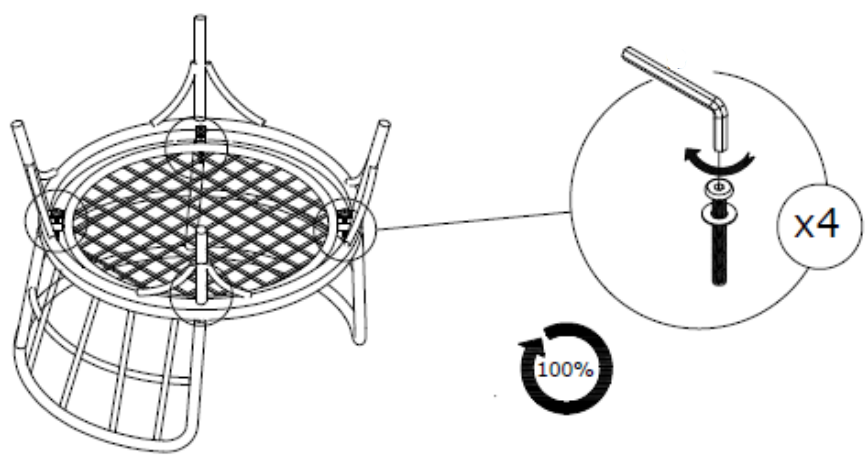
Hardware list / Liste de la quincaillerie

x 4  M6x30	x 4  Ø18x1 mm	x 1  4 mm
---	--	--

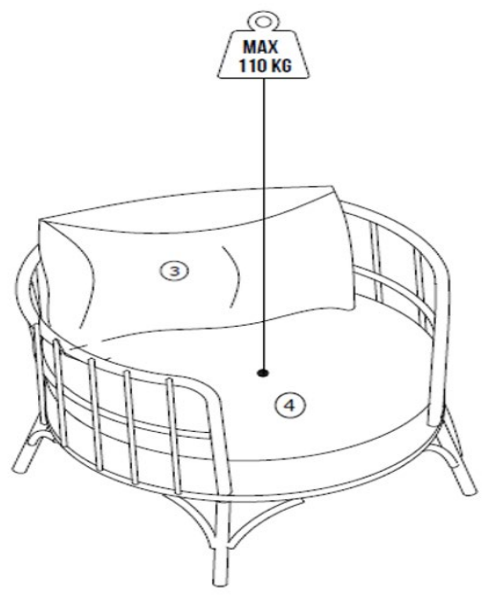
Step 1 / Étape 1



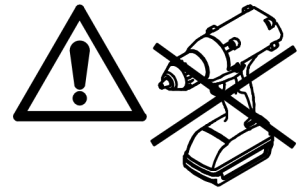
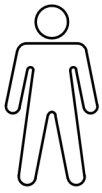
Step 2 / Étape 2



Step 3 / Étape 3



URBAN BARN



IMPORTANT: READ CAREFULLY & KEEP ACCURATELY FOR FUTURE.
THIS PRODUCT IS INTENDED ONLY FOR USE IN A PRIVATE HOUSHOLD,
NOT SUITABLE FOR ANY PUBLIC, COMMERCIAL OR INDUSTRIAL USE!

Important notes for proper furniture assembly:

- Remove the disassembled or partially assembled product from its packaging.
- Carefully check the assembly plan and make sure that no component is missing.
- Assemble the piece of furniture according to the assembly plan.
- Do not fully tighten the screws during assembly. This makes the further steps of the assembly more difficult. Wait with tightening until the piece of furniture is completely assembled.

IMPORTANT : LIRE ATTENTIVEMENT CES INSTRUCTIONS ET LES CONSERVER POUR RÉFÉRENCE ULTÉRIEURE.
CE PRODUIT DOIT ÊTRE UTILISÉ DANS LES FOYERS PRIVÉS UNIQUEMENT.
IL N'EST PAS DESTINÉ À UNE UTILISATION PUBLIQUE, COMMERCIALE OU INDUSTRIELLE.

Notes importantes pour l'assemblage adéquat du meuble

- Retirer le produit désassemblé, ou partiellement assemblé, de son emballage.
- Consulter les instructions d'assemblage et vérifier qu'aucune pièce n'est manquante.
- Assembler le meuble conformément aux instructions.
- Ne pas serrer complètement les vis pendant l'assemblage. Cela compliquerait l'assemblage prévu aux étapes suivantes. Attendre que le meuble soit entièrement assemblé avant de bien serrer les vis.

URBAN BARN