

Callahan King Bed

Très grand lit Callahan

Assembly Instructions / Instructions d'assemblage

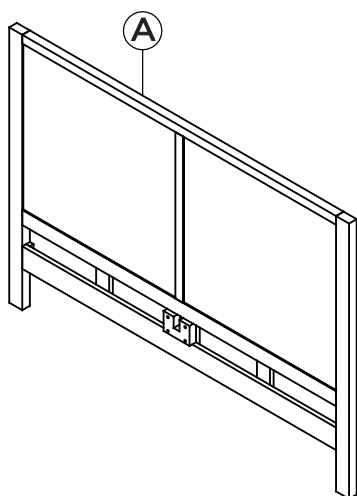
URBAN BARN

Parts and Fitting Packaging Detail

Pièces et accessoires inclus dans l'emballage

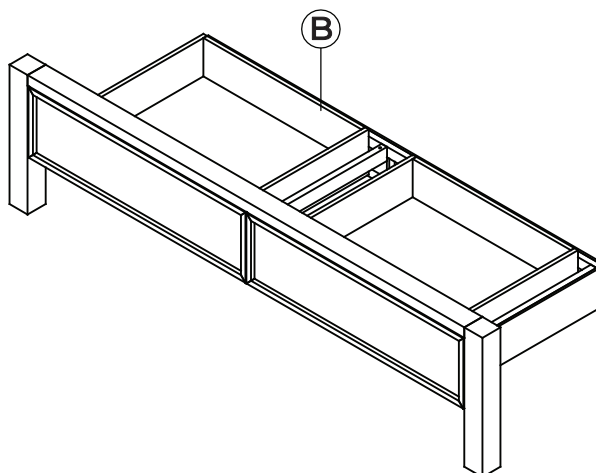
Box #1 / Boîte 1

A. Headboard / Tête de lit x 1



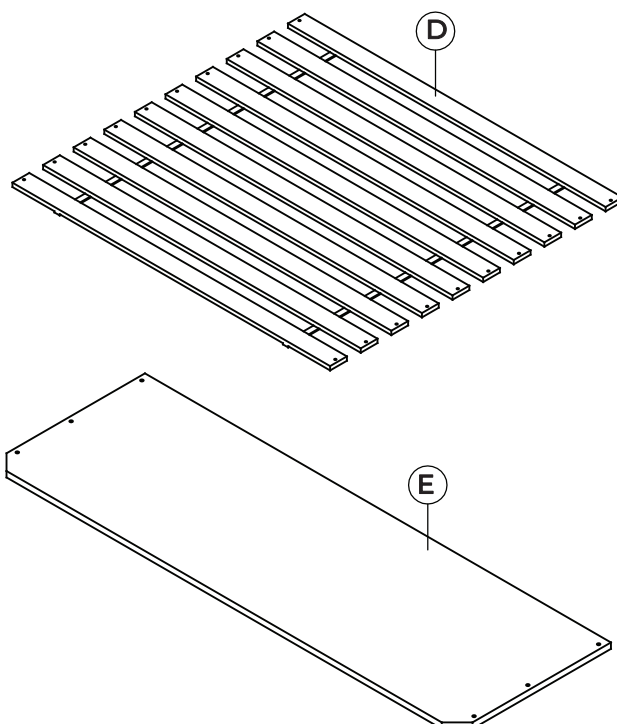
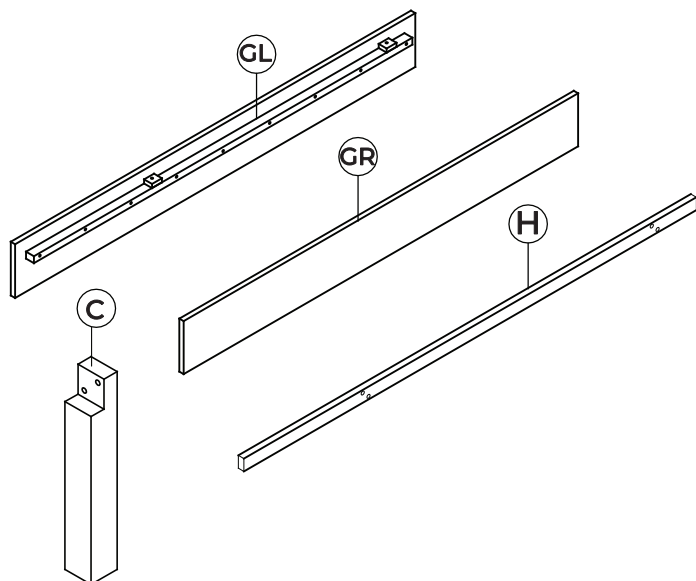
Box #2 / Boîte 2

B. Footboard / Pied de lit x 1
D. Slat / Latte x 10
E. Panel Board / Panneau x 1



Box #3 / Boîte 3

C. Support Leg / Patte de soutien x 2
GL. Side Rail - Left / Rail de côté (gauche) x 1
GR. Side Rail - Right / Rail de côté (droite) x 1
H. Middle Support Rail / Rail central x 1



Callahan King Bed

Très grand lit Callahan

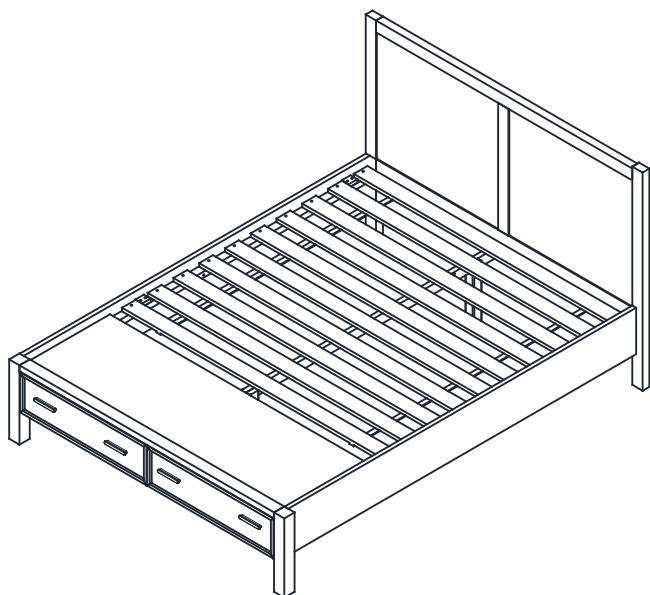
Assembly Instructions / Instructions d'assemblage

URBAN BARN

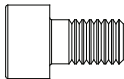
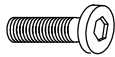




Parts and Fitting Packaging Detail

Pièces et accessoires inclus dans l'emballage

Callahan King Bed
Très grand lit Callahan



Hardware Packed in Box #2
Quincaillerie incluse dans la boîte 2

1. Bolt M6x10MM 1. Boulon M6x10MM	x 12 x 12	
2. Bolt M6x40MM 2. Boulon M6x40MM	x 4 x 4	
3. Washer $\phi 8 \times \phi 18$ 3. Rondelle $\phi 8 \times \phi 18$	x 4 x 4	
4. Screw M4x30MM 4. Vis M4x30MM	x 2 <input type="checkbox"/> x 2 <input type="checkbox"/>	
5. Allen Key 4MM 5. Clé Allen 4MM	x 1 x 1	
6. Allen Key 5MM 6. Clé Allen 5MM	x 1 x 1	

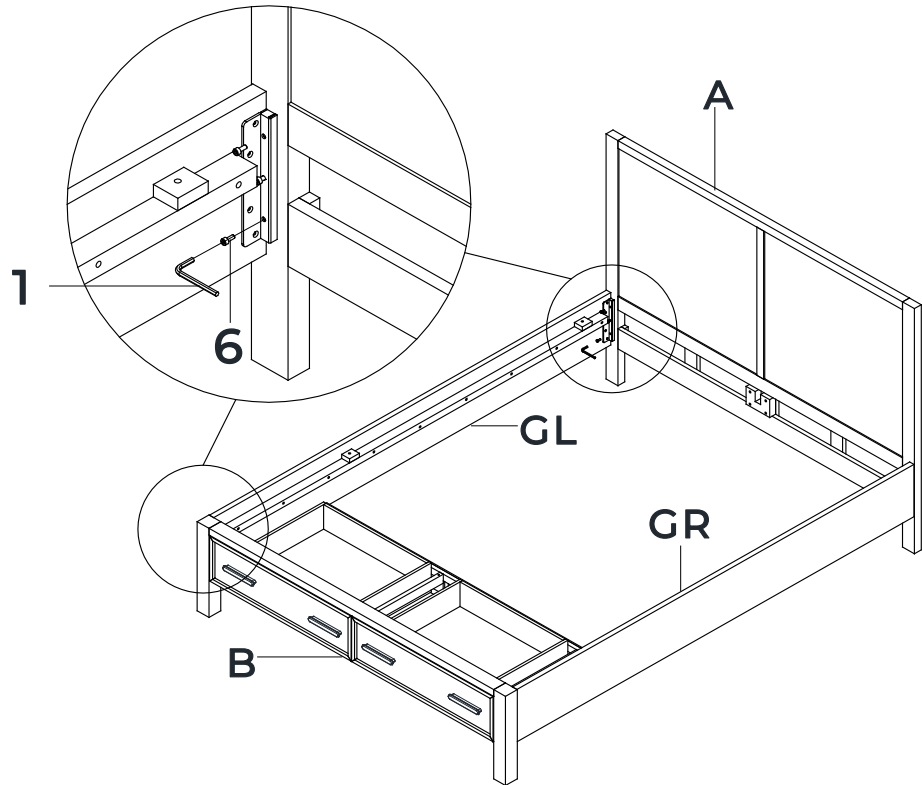
Callahan King Bed

Très grand lit Callahan

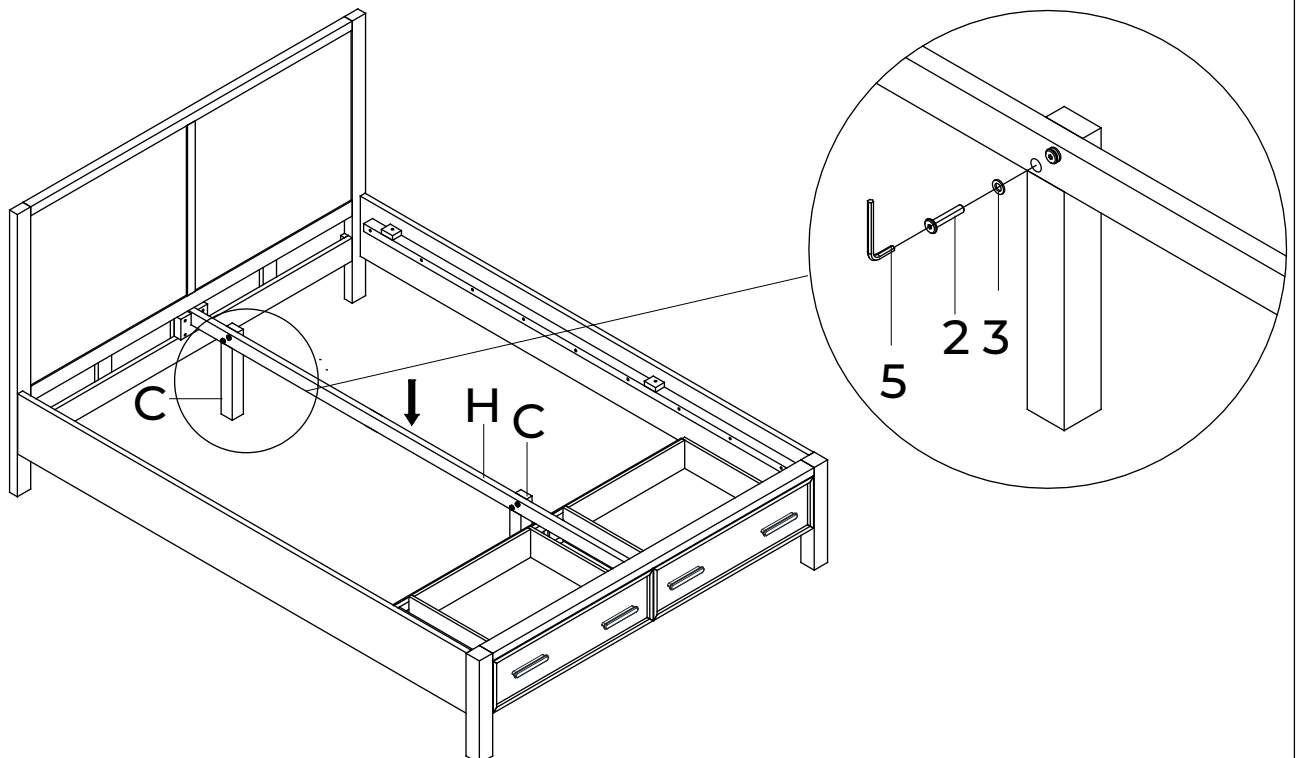
URBAN BARN

Assembly Instructions / Instructions d'assemblage

Step 1:
Étape 1 :



Step 2:
Étape 2 :

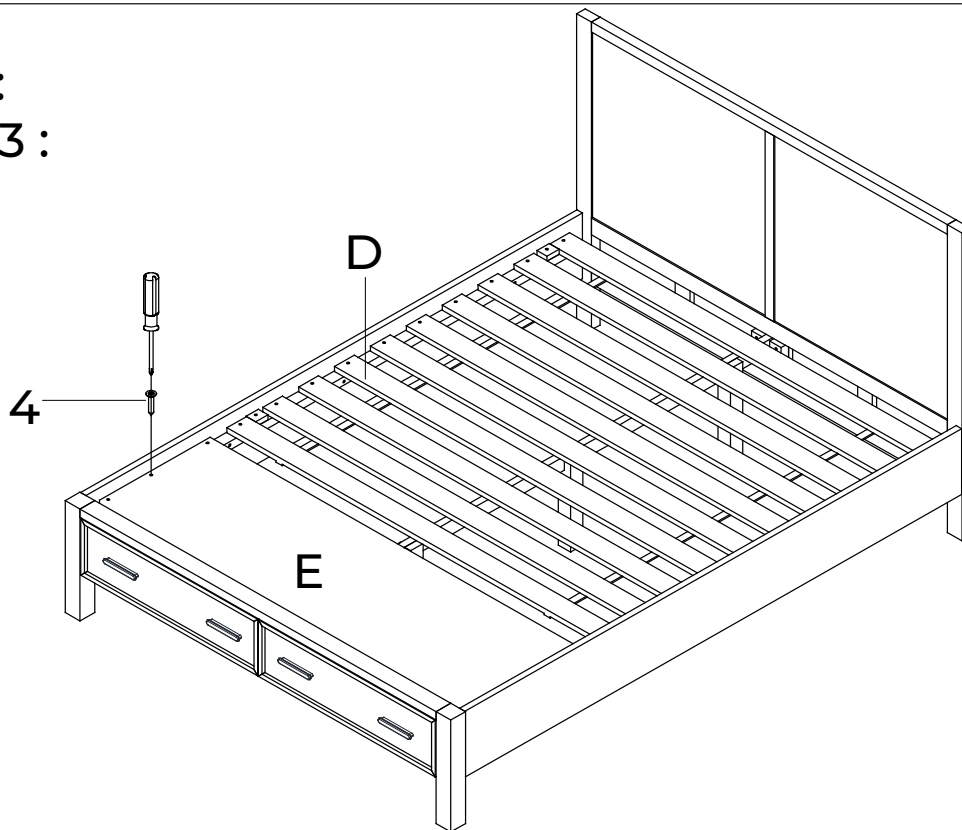


Callahan King Bed Très grand lit Callahan

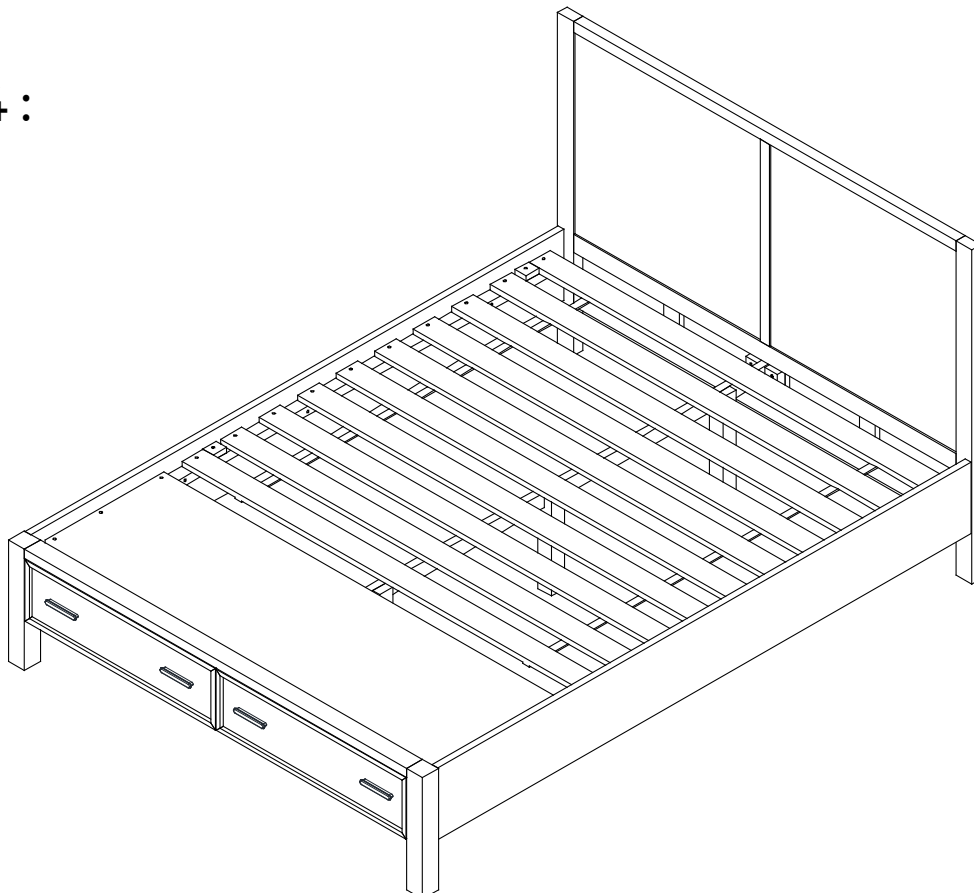
Assembly Instructions / Instructions d'assemblage

URBAN BARN

Step 3: Étape 3 :



Step 4: Étape 4 :



Callahan Queen Bed Grand lit Callahan

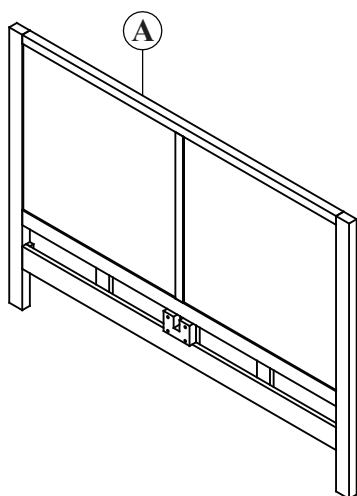
URBAN BARN

Assembly Instructions / Instructions d'assemblage

Parts and Fitting Packaging Detail Pièces et accessoires inclus dans l'emballage

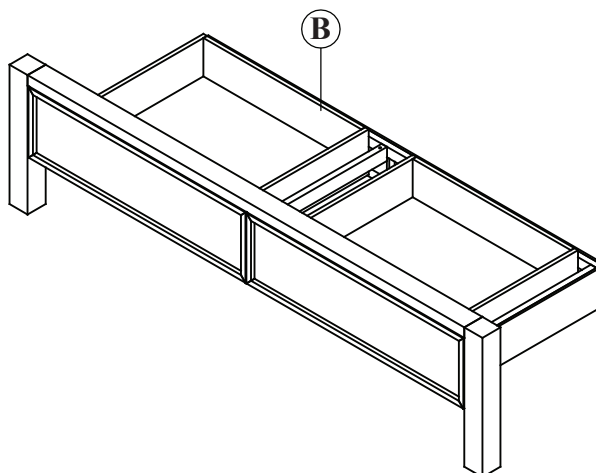
Box #1 / Boîte 1

A. Headboard / Tête de lit x 1



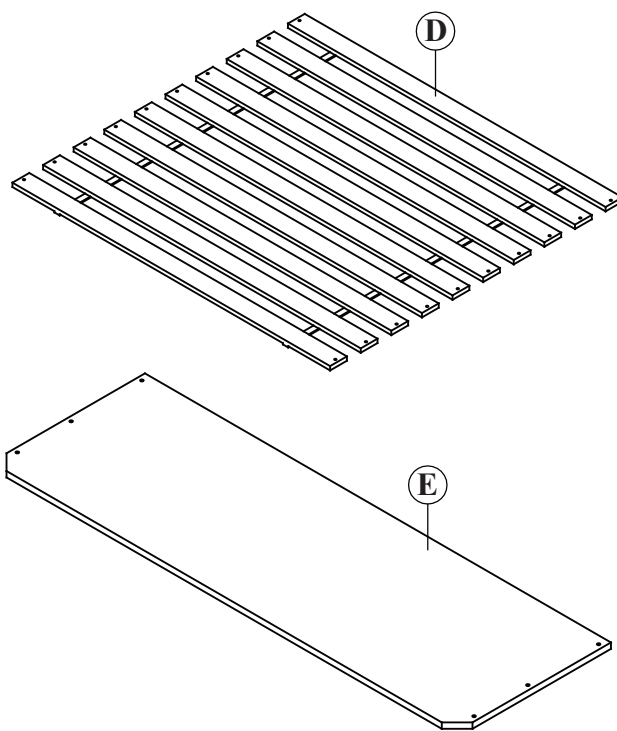
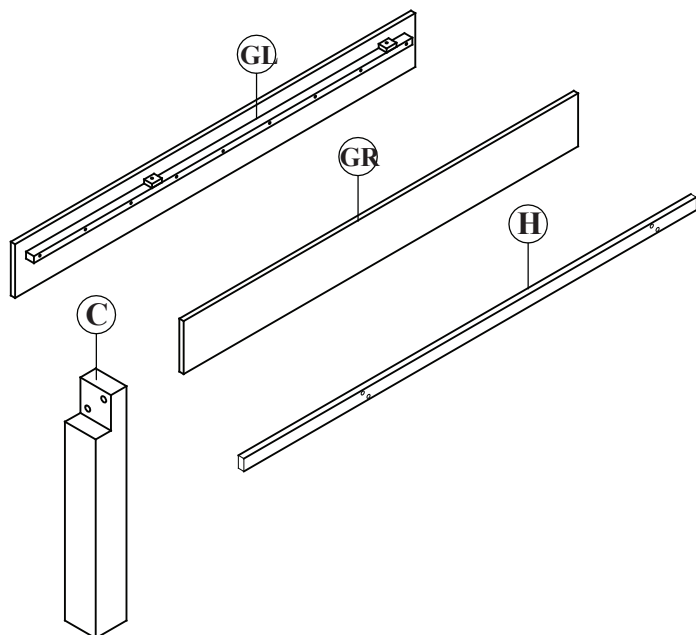
Box #2 / Boîte 2

B. Footboard / Pied de lit x 1
D. Slat / Latte x 10
E. Panel Board / Panneau x 1



Box #3 / Boîte 3

C. Support Leg / Patte de soutien x 2
GL. Side Rail - Left / Rail de côté (gauche) x 1
GR. Side Rail - Right / Rail de côté (droite) x 1
H. Middle Support Rail / Rail central x 1



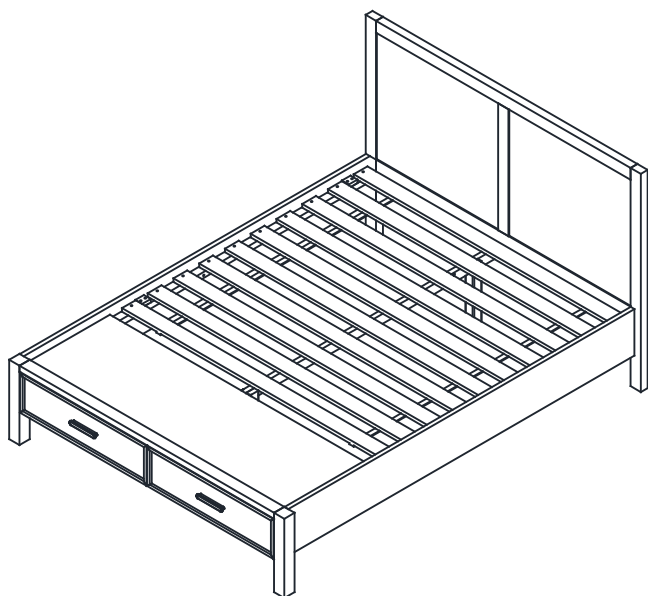
Callahan Queen Bed Grand lit Callahan

Assembly Instructions / Instructions d'assemblage

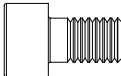
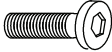

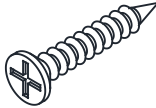


URBAN BARN

Parts and Fitting Packaging Detail Pièces et accessoires inclus dans l'emballage

Callahan Queen Bed
Grand lit Callahan



Hardware Packed in Box #2 Quincaillerie incluse dans la boîte 2

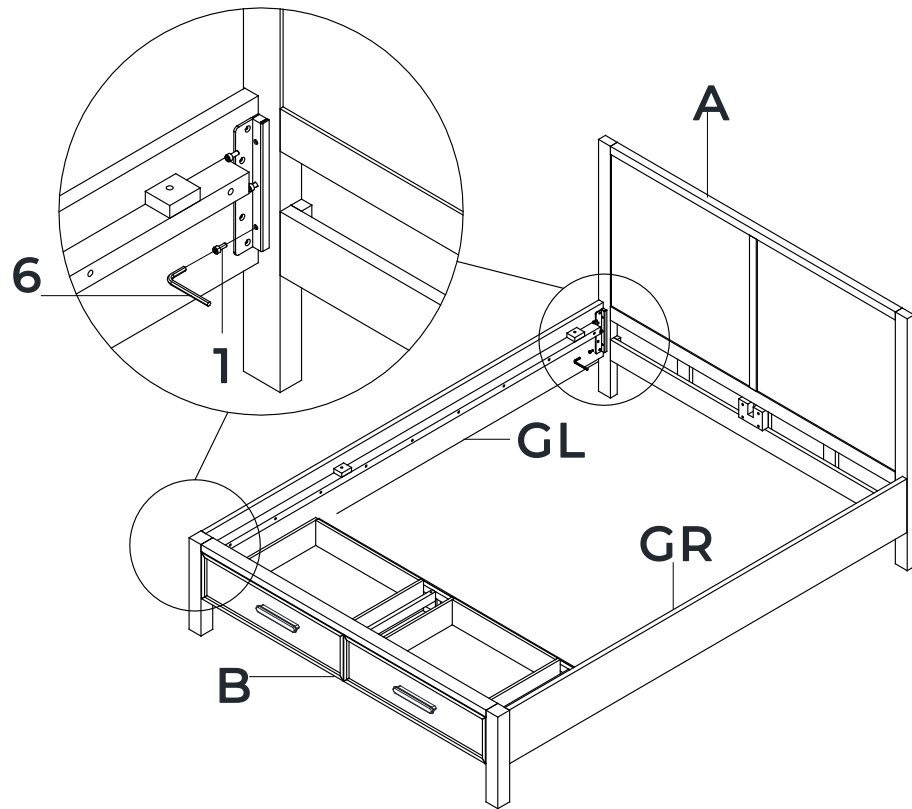
1. Bolt M6x10MM 1. Boulon M6x10MM	x 12 x 12	
2. Bolt M6x40MM 2. Boulon M6x40MM	x 4 x 4	
3. Washer $\phi 8 \times \phi 18$ 3. Rondelle $\phi 8 \times \phi 18$	x 4 x 4	
4. Screw M4x30MM 4. Vis M4x30MM	x 2 <input type="checkbox"/> x 2 <input type="checkbox"/>	
5. Allen Key 4MM 5. Clé Allen 4MM	x 1 x 1	
6. Allen Key 5MM 6. Clé Allen 5MM	x 1 x 1	

Callahan Queen Bed Grand lit Callahan

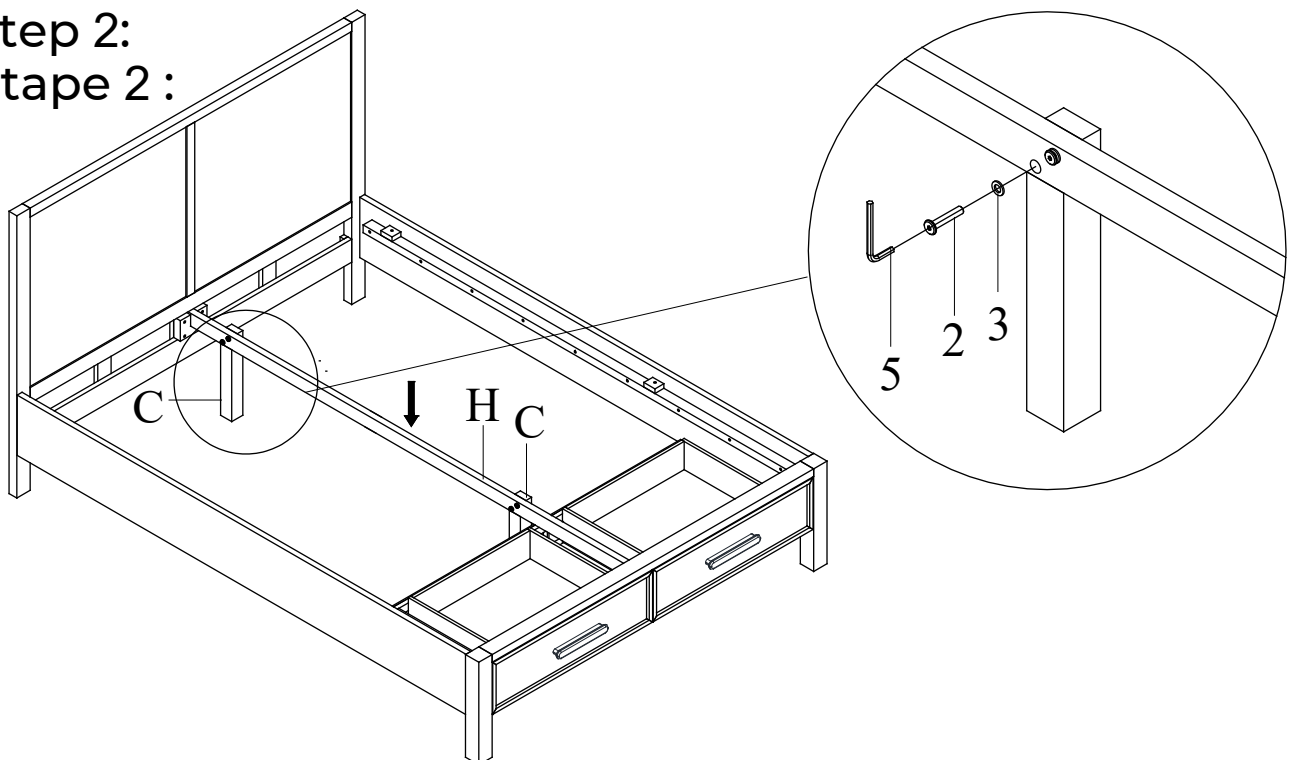
URBAN BARN

Assembly Instructions / Instructions d'assemblage

Step 1: Étape 1 :



Step 2: Étape 2 :

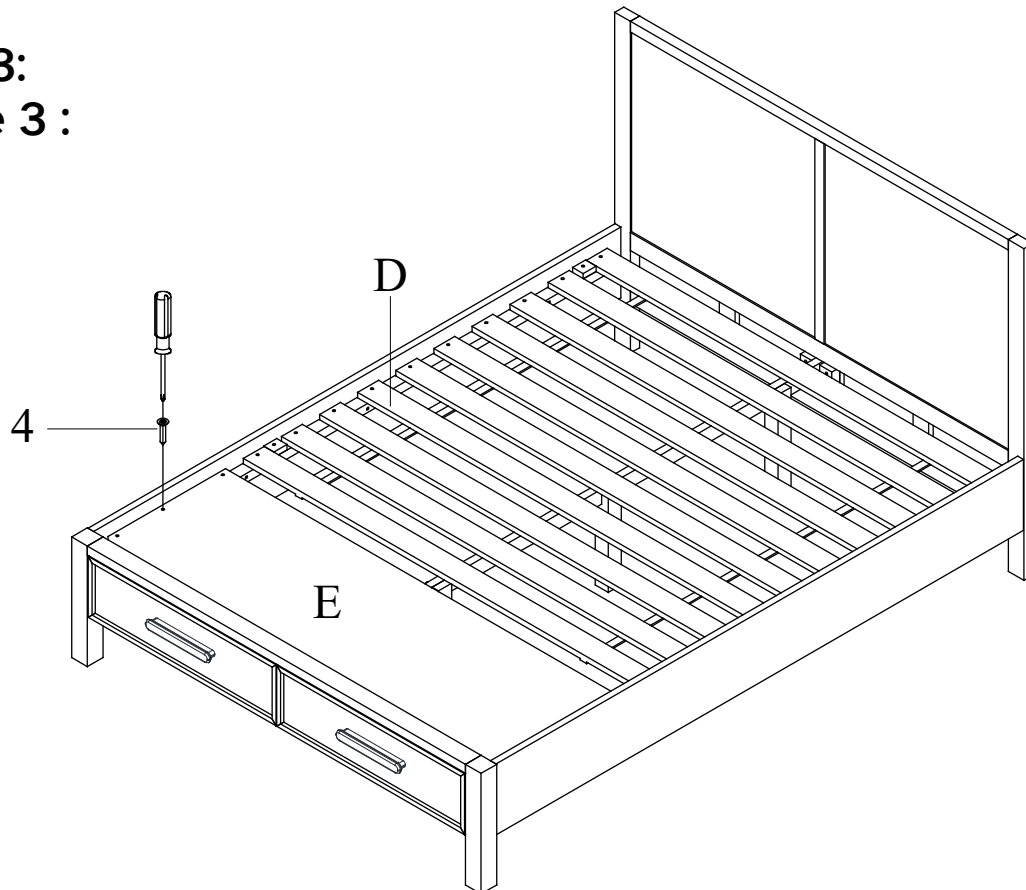


Callahan Queen Bed Grand lit Callahan

Assembly Instructions / Instructions d'assemblage

URBAN BARN

Step 3: Étape 3 :



Step 4: Étape 4 :

