

Laurel Bed Lit Laurel

URBAN BARN

Assembly Instructions / Instructions d'assemblage

Please follow instructions closely as deviation from these instructions may present a possible safety risk and may void your warranty.

It is recommended that assembly is done on a soft surface such as carpet to avoid any damage during assembly.

Only tighten hardware fully once all hardware is properly in position and tightened 80%. Overtightening bolts will damage the bolt threads.

Use only factory provided hardware to assemble. Unapproved hardware can damage product or jeopardize the structural integrity of the product.

The use of power tools to assemble the bed is not recommended.

Suivre attentivement ces instructions. Le non-respect de ces instructions pourrait poser un risque pour la sécurité et invalider votre garantie.

Il est recommandé d'assembler le produit sur une surface souple comme un tapis pour éviter d'endommager le produit pendant l'assemblage.

Visser serré la quincaillerie uniquement après l'avoir toute mise en place et vissée à 80 %. Un serrage excessif des boulons pourrait endommager le filetage.

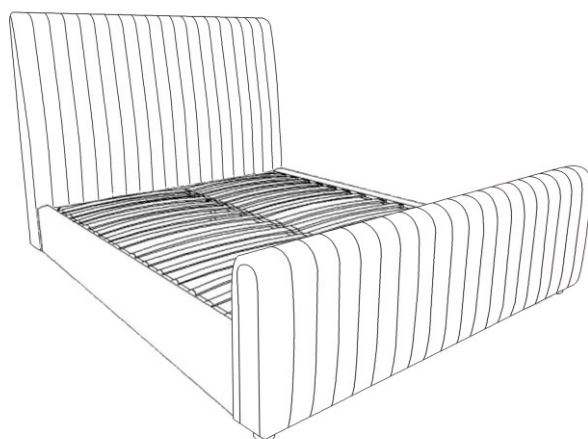
Utiliser uniquement les outils fournis pour l'assemblage. L'utilisation d'outils non approuvés pourrait endommager le produit ou compromettre son intégrité structurelle.

L'utilisation d'outils électriques n'est pas recommandée pour l'assemblage.

Care Instructions / Directives d'entretien

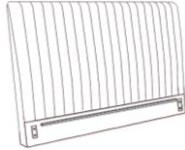
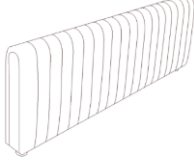



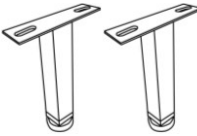
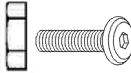


Periodically check and re-tighten hardware.

Vérifier périodiquement la quincaillerie et la resserrer au besoin.



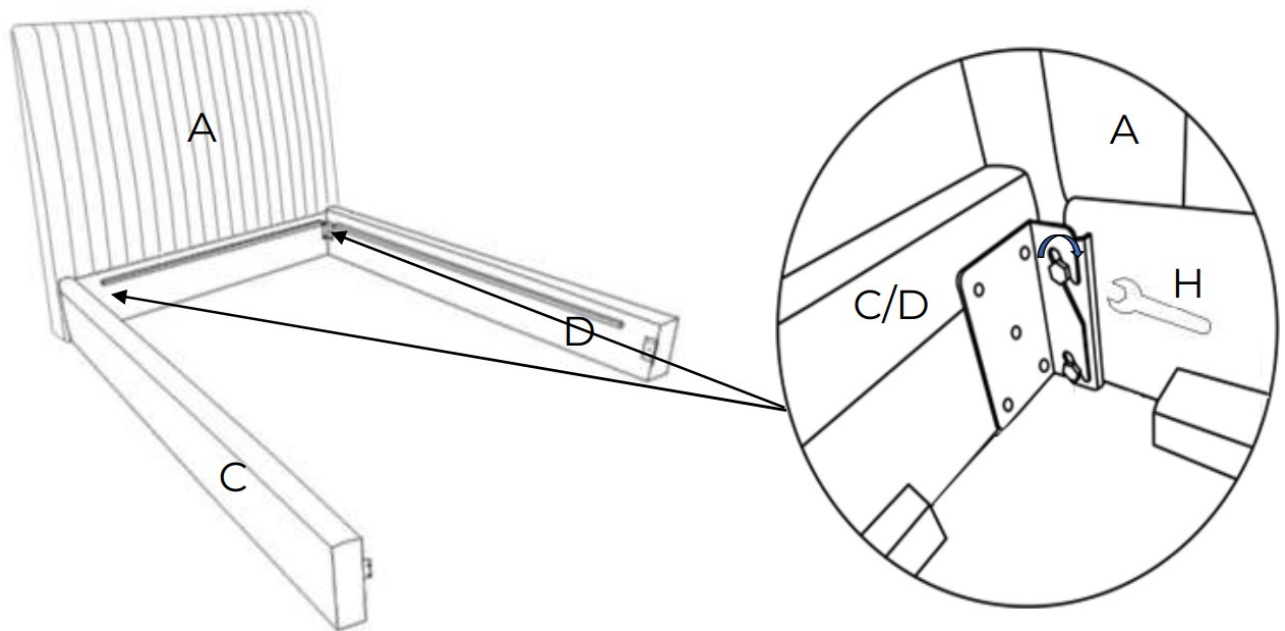
URBAN BARN

List of Parts and Hardware / Liste des pièces et du matériel

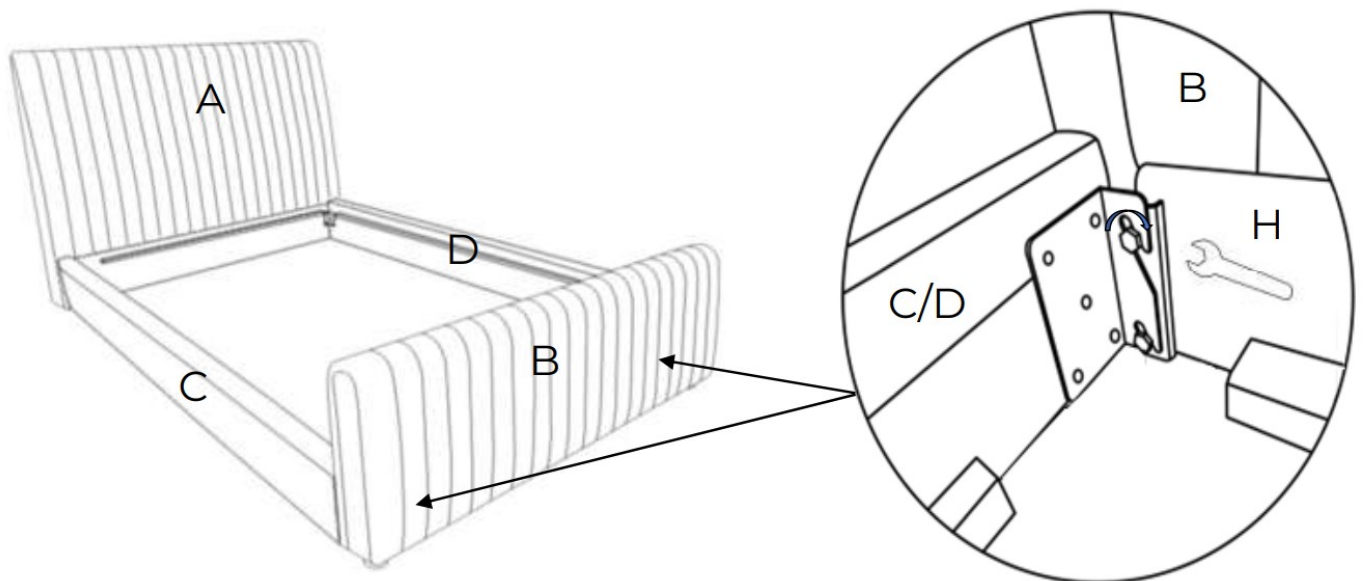
A	Headboard / Tête de lit	X 1	
B	Footboard / Pied de lit	X 1	
C	Left side rail / Rail de côté (gauche)	X 1	
D	Right side rail / Rail de côté (droite)	X 1	
E	Slats / Ensemble de lattes	X 1	
F	Center support legs / Patte de soutien centrale	X 2	
G	Nut and bolt (for center support leg) / Écrou et boulon pour patte de soutien centrale	X 2	
H	Wrench / Clé	X 1	
I	Screwdriver / Tournevis	X 1	

URBAN BARN

Step 1 / Étape 1

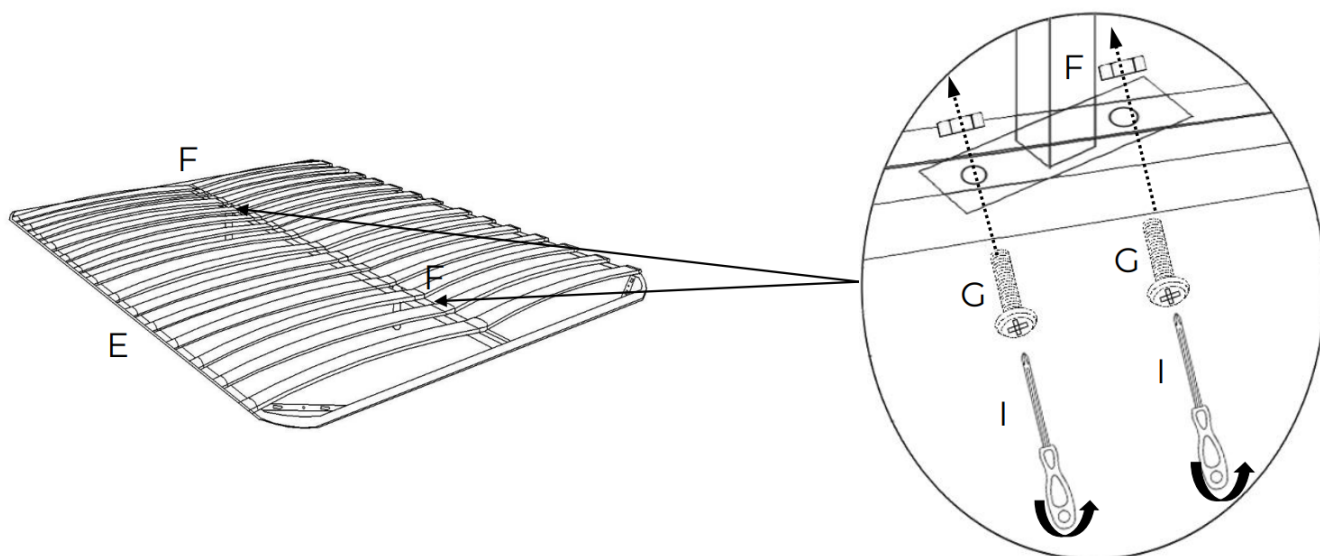


Step 2 / Étape 2

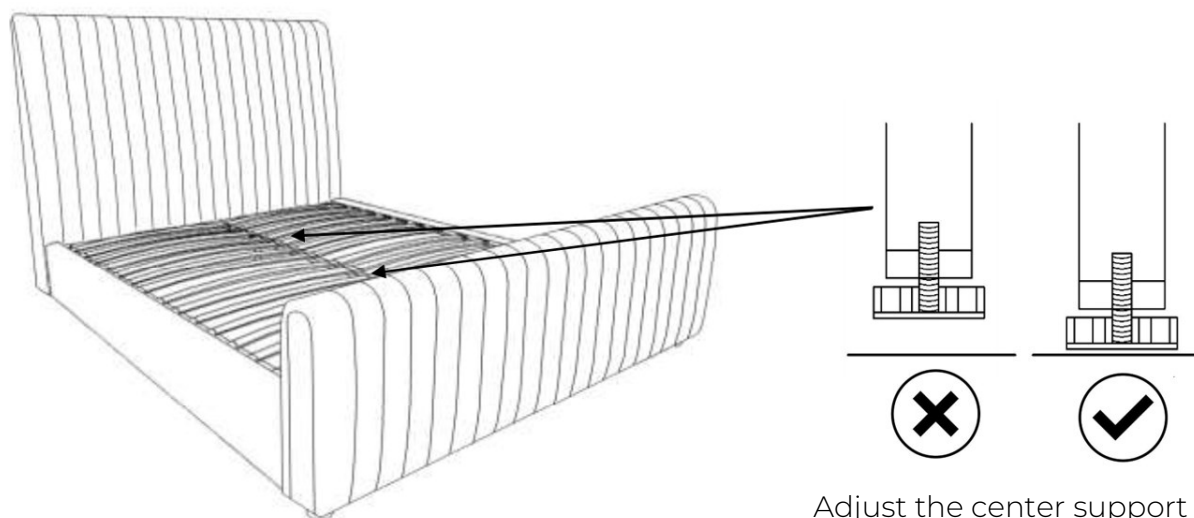


URBAN BARN

Step 3 / Étape 3



Step 4 / Étape 4



Adjust the center support leg to ensure it touches the floor.

Ajuster les pattes de soutien centrales à l'aide du niveleur afin qu'elles touchent au sol.